

## Artículo 254A - 2009

### Reglamento Específico para Vehículos Súper 2000 – Rallyes

### Specific Regulations for Super 2000 – Rallies

Modificación del Artículo 4.2	publicado el 12/12/2008	Modification of Article 4.2	published on 12.12.2008
Modificación del Artículo 5.1.1 e	publicado el 12/12/2008	Modification of Article 5.1.1 e	published on 12.12.2008
Modificación del Artículo 5.1.4 (2010)	publicado el 24/06/2009	Modification of Article 5.1.4 (2010)	published on 24.06.2009
Modificación del Artículo 5.7.3 (2010)	publicado el 24/06/2009	Modification of Article 5.7.3 (2010)	published on 24.06.2009
Modificación del Artículo 5.1 (2011)	publicado el 17/03/2009	Modification of Article 5.1 (2011)	published on 17.03.2009
Modificación del Artículo 5.1.2 (2011)	publicado el 17/03/2009	Modification of Article 5.1.2 (2011)	published on 17.03.2009
Modificación del Artículo 5.4 (2011)	publicado el 17/03/2009	Modification of Article 5.4 (2011)	published on 17.03.2009
Modificación del Artículo 5.7.1 (2011)	publicado el 17/03/2009	Modification of Article 5.7.1 (2011)	published on 17.03.2009
Modificación del Artículo 5.9 (2011)	publicado el 17/03/2009	Modification of Article 5.9 (2011)	published on 17.03.2009
Modificación del Artículo 4.1 (2011)	publicado el 24/06/2009	Modification of Article 4.1 (2011)	published on 24.06.2009
Modificación del Artículo 5.1.3 (2011)	publicado el 24/06/2009	Modification of Article 5.1.3 (2011)	published on 24.06.2009
Modificación del Artículo 5.5 (2011)	publicado el 24/06/2009	Modification of Article 5.5 (2011)	published on 24.06.2009
Modificación del Artículo 5.1.1 (2010)	publicado el 21.10.2009	Modification of Article 5.1.1 (2010)	published on 21.10.2009

#### ARTÍCULO 1: HOMOLOGACIÓN

Es la certificación oficial realizada por la FIA de que la Variante Kit Súper 2000 – Rallye de un modelo de vehículo determinado, previamente homologada en el Grupo N o en el Grupo A (en este caso, los datos necesarios deberán incluirse en la sección de información adicional de la ficha VK-S2000-Ra), ha sido fabricada en serie en un número suficiente y cumple con las exigencias del reglamento de homologaciones para Súper 2000 – Rallye.

Las Variantes de Suministro (VF) de la ficha de los Vehículos de Turismo (Grupo A) también son válidas para los vehículos de tipo Súper 2000 – Rallyes.

Todas las Variantes de Producción (VP) son válidas para los vehículos de tipo Súper 2000 – Rallyes.

Las Variantes Opción (VO) de la ficha de los Vehículos de Turismo (Grupo A) no serán válidas para los vehículos de tipo Súper 2000 – Rallyes, salvo que se refieran a los siguientes elementos:

- techo solar (incluidos techos solares abatibles por encima de la línea del techo);
- soportes y anclajes de los asientos;
- puntos de fijación de los arneses.

Las Variantes Opción para Súper Producción (SP) no serán válidas para los vehículos de tipo Súper 2000 – Rallyes.

Las Evoluciones de Tipo (ET), las Variantes Kit (VK y VK-S1600), las Variantes World Rally Car (WR y WR2), así como las Evoluciones Deportivas (ES) homologadas en Grupo A no son válidas para los vehículos de tipo Súper 2000 – Rallyes.

Las Variantes Opción para Súper 2000 – Rallyes serán válidas únicamente para los vehículos de tipo Súper 2000 Rallyes.

#### ARTÍCULO 2: NÚMERO DE PLAZAS

Estos vehículos deberán tener, al menos, cuatro plazas, según las dimensiones definidas para los Vehículos de Turismo (Grupo A).

#### ARTÍCULO 3: MODIFICACIONES Y MONTAJES AUTORIZADOS U OBLIGATORIOS

**3.1** Toda modificación no autorizada expresamente por el presente reglamento está prohibida. Una modificación autorizada no puede derivar en una modificación no autorizada.

**3.2** Todos los elementos homologados en la ficha Variante Kit Súper 2000 – Rallye (VK-S2000-Rallye) deberán ser utilizados en su totalidad. Estos elementos no podrán ser modificados.

**3.3** Los elementos que no figuran en la extensión de homologación de tipo Variante Kit Súper 2000 – Rallyes (VK-S2000-Rallyes) estarán sujetos a las condiciones siguientes:

- Los únicos trabajos que se podrán efectuar en el vehículo serán

#### ARTÍCULO 1: HOMOLOGATION

This is the official certification made by the FIA that the Super 2000 Rally Kit Variant of a model of a specific car, previously homologated in Group N or in Group A (in this case, the necessary information must be added in the complementary information section of the VK-S2000-Ra form), has been made in sufficient series production numbers and meets the requirements of the homologation regulations for Super 2000-Rallies.

The Supply Variants (VF) homologated in Touring Cars (Group A) are also valid for cars of type Super 2000 – Rallies.

All Production Variants (VP) are valid for cars of type Super 2000 – Rallies.

Option Variants (VO) of the Touring Cars (Group A) form shall not be valid for cars of type Super 2000 – Rallies, unless they refer to:

- sun roof (includes the roof vents with a flap);

- seat supports and anchorages;
- safety harness mounting points;

Super Production Option Variants (SP) shall not be valid for cars of type Super 2000 – Rallies.

Evolutions of the type (ET), kit variants (VK and VK-S1600), world rally cars variants (WR and WR2) or sporting evolutions (ES) homologated in Touring Cars (Group A) are not valid for cars of type Super 2000 – Rallies.

Super 2000 – Rallies Option Variants are only valid for cars of type Super 2000 – Rallies.

#### ARTICLE 2: NUMBER OF SEATS

Cars must have at least four places, in accordance with the dimensions defined for Touring Cars (Group A).

#### ARTICLE 3: MODIFICATIONS AND ADJUNCTIONS ALLOWED OR OBLIGATORY

**3.1** All the modifications which are not allowed by the present regulations are expressly forbidden. An authorised modification may not entail a non-authorised modification.

**3.2** All the parts homologated on the Super 2000 Rally Kit Variant (VK-S2000-Rally) form must be used in their entirety. These parts must not be modified.

**3.3** Parts that are not included in the homologation extension Super 2000 Rally Kit Variant (VK-S2000-Rally) are subject to the following conditions:

- The only work which may be carried out on the car is that

los necesarios para su mantenimiento normal, o la sustitución de piezas deterioradas por el uso o por accidente.

- Los límites de las modificaciones y montajes autorizados se especifican a continuación. Además de estas autorizaciones, toda pieza deteriorada por el uso o por accidente podrá reemplazarse por una pieza de origen idéntica a la pieza dañada.

Excepto en lo relativo a las piezas que forman parte de la extensión de tipo Variante Kit Súper 2000 – Rallyes, los vehículos deberán ser estrictamente de serie e identificables por los datos que figuran en los artículos de la ficha de homologación.

Los Artículos 251, 252 y 253 del Anexo J de la FIA siguen siendo aplicables, pero los artículos que se retoman en el presente reglamento y en la ficha de extensión de tipo Súper 2000 – Rallyes prevalecerán.

### 3.4 Materiales

a) El uso de titanio, de magnesio, de cerámica y de material compuesto está prohibido, excepto para los elementos montados en el modelo de serie del que deriva la extensión VK-S2000-Rallye. Se autoriza el uso de fibra de vidrio.

El titanio se permite para los conectores rápidos del circuito de frenos.

b) Se autoriza el uso de carbono o fibra de aramida, a condición de que se utilice una sola capa de tejido y este se fije sobre la parte visible del elemento.

El material de los asientos del piloto y copiloto es libre, pero el peso de la carcasa desnuda (el asiento sin la espuma ni los soportes) debe ser superior a 4 kg.

c) Las protecciones laterales de la carrocería pueden tener varias capas de fibra de aramida.

d) Los roscados estropeados pueden repararse atornillando un nuevo roscado con el mismo diámetro interior (tipo "helicoil").

e) Tornillos y tuercas: En todo el vehículo, toda tuerca, bulón o tornillo, podrá reemplazarse por otra tuerca, bulón o tornillo y tener cualquier tipo de bloqueo (arandela, contratuerca, etc.).

f) Adición de material y de piezas: Está prohibida cualquier adición o fijación de material o de piezas si no está expresamente autorizada por un artículo de este reglamento.

## ARTÍCULO 4: PESO MÍNIMO

4.1 Es el peso real del vehículo, sin piloto ni copiloto, ni su equipamiento.

En ningún momento de la prueba, un vehículo podrá pesar menos que este peso mínimo.

En caso de disputa durante el pesaje, debe retirarse todo el equipamiento del piloto y copiloto, incluyendo el casco, pero los auriculares externos al casco podrán dejarse en el vehículo.

En caso de duda, y excepto en rallyes, los Comisarios Técnicos podrán vaciar los depósitos que contengan líquidos consumibles para comprobar el peso.

Se permite utilizar lastre en las condiciones previstas por el Artículo 252-2.2 de las "Prescripciones Generales".

4.2 El peso mínimo es de 1200 kg en las condiciones indicadas en el Artículo 4.1 (y con una sola rueda de repuesto).

El peso mínimo del vehículo (en las condiciones del Artículo 4.1 y con una sola rueda de repuesto) con el equipo a bordo (piloto + copiloto) es de 1350 kg.

En el caso de llevar a bordo dos ruedas de repuesto, la segunda rueda deberá ser retirada antes del pesaje.

## ARTÍCULO 5:

### 5.1 Motor

La cilindrada nominal del vehículo equipado con el kit (Variante Kit Súper 2000 – Rallyes) está limitada a 2000 cm<sup>3</sup> máximo. Los motores sobrealimentados están prohibidos.

a) Cubiertas plásticas

Los recubrimientos del motor construidos en plástico, que tengan la finalidad de cubrir los elementos mecánicos en el compartimento motor, pueden retirarse si únicamente tienen una función estética.

b) Tornillos y tuercas

Los tornillos y tuercas pueden cambiarse a condición de que continúen siendo de un material ferroso.

#### 5.1.1 Suministro de combustible y electrónica

a) Los colectores de admisión y escape de geometría variable están prohibidos. Si el vehículo de serie está equipado con ese tipo de colectores, deben desactivarse.

Los colectores de admisión y escape deben estar homologados.

necessary for its normal servicing, or for the replacements of parts worn through use or accident.

- The limits of the modifications and fittings allowed are specified hereinafter. Apart from these, any part worn through use or accident can only be replaced by an original part identical to the damaged one.

Despite the parts included in the Super 2000 Kit Variant extension, the cars must be strictly series production models identifiable by the homologation form data.

Articles 251, 252 and 253 of the FIA Appendix J remain applicable, but the articles set out in the present regulations and the Super 2000-Rally Kit form have predominance.

### 3.4 Material

a) The use of titanium, magnesium, ceramics and composite material is prohibited except for parts mounted on the (series) model from which the VK-S2000-Rally extension is derived. Glass fibre is authorised.

Titanium is permitted for quick release connectors of the braking circuit.

b) The use of carbon or aramid fibres is authorised on condition that only one layer of fabric is used and is affixed to the visible face of the part.

The material of the driver's and co-driver's seats is free but the weight of the bare shell (seat without foam or supports) must be more than 4 kg.

c) The side protections of the bodywork may be made of several layers of aramid fibres.

d) Damaged threads can be repaired by screwing on a new thread with the same interior diameter ("helicoil" type).

e) Nuts and bolts: Throughout the car, any nut, bolt, screw may be replaced by any other nut, any other bolt, any other screw and have any kind of locking device (washer, lock nut, etc.).

f) Addition of material and parts: Any addition of material or parts is forbidden unless it is specifically allowed by an article in these regulations.

## ARTICLE 4: MINIMUM WEIGHT

4.1 This is the real weight of the car, without driver nor co-driver nor their equipment.

At no time during the event may a car weigh less than the minimum weight stated in this article.

In case of a dispute during weighing, the full equipment of the driver and co-driver will be removed; this includes the helmet, but the headphones external to the helmet may be left in the car.

In case of doubt, and except in Rallyes, the Scrutineers may drain the tanks containing consumable liquids to check the weight.

The use of ballast is permitted in the conditions provided for under Article 252-2.2 of the "General Prescriptions".

4.2 The minimum weight is 1200 kg under the conditions of Article 4.1 (and with only one spare wheel).

The combined minimum weight of the car (under the conditions of Article 4.1 and with only one spare wheel) and crew (driver + co-driver) is 1350 kg

When two spare wheels are carried in the car, the second spare wheel must be removed before weighing.

## ARTICLE 5:

### 5.1 Engine

The nominal cylinder capacity of the car equipped with the kit (kit variant Super 2000-Rallyes) is limited to a maximum of 2000 cm<sup>3</sup>. Supercharged engines are prohibited.

a) Plastic shields

Engine shields made of plastic material, the purpose of which is to hide mechanical components in the engine compartment, may be removed if they have a solely aesthetic function.

b) Bolts

The screws and bolts may be changed, provided that the replacements are made from ferrous material.

#### 5.1.1 Fuel supply and electronics

a) Variable geometry intake and exhaust manifolds are prohibited. If the series-produced car is equipped with one, it has to be deactivated.

Intake manifold and exhaust manifolds must be homologated.

b) Se permite reemplazar o duplicar el cable del mando del acelerador por otro que provenga, o no, del constructor. Este cable de repuesto debe ser un cable de emergencia, esto es, debe montarse en paralelo con el cable de acelerador de serie.

c) Encendido: La marca y tipo de las bujías y de las bobinas, el limitador de revoluciones y los cables son libres.

d) Inyección

Los inyectores pueden modificarse o sustituirse con el fin de modificar su caudal, pero sin modificar su principio de funcionamiento o sus anclajes.

La rampa de inyección puede reemplazarse por otra de libre diseño pero dotada de conectores roscados destinados a conectar las canalizaciones y el regulador de presión de combustible, siempre y cuando la fijación de los inyectores sea idéntica a la de origen.

La presión máxima autorizada en cualquier punto del circuito de combustible es de 10 bar (sólo para inyección indirecta).

La inyección directa está permitida únicamente si se utiliza en el modelo original homologado.

e) Unidad electrónica de control del motor (ECU)

Cualquier sistema electrónico de ayuda a la conducción (así como sus sensores) está prohibido (ABS, ASR, EPS...).

Sólo se autoriza un sistema de corte de encendido o de la inyección del motor para el cambio de marcha (el tiempo de corte podrá variar en función de la marcha seleccionada). Este sistema debe estar homologado.

Sólo se pueden utilizar ECUs, los sensores, los actuadores y el sistema de adquisición de datos homologados.

Los únicos sensores autorizados para la adquisición de datos son aquellos homologados en la ficha de extensión S2000-RA. Cualquier otro sensor está prohibido.

De todas formas, la adición de un único sensor de velocidad en una rueda motriz está permitido, pero deben respetarse los puntos siguientes:

- El conjunto de cables conectados directa o indirectamente al(a los) conector(es) del sistema de navegación del copiloto («Corralba») no debe estar conectado en modo alguno a los otros circuitos o componentes eléctricos del vehículo.

- La única conexión «común» autorizada será la alimentación de corriente positiva, que podrá realizarse directamente en el borne «+» de la batería o bien en el borne del «disyuntor de la batería».

- Todos estos cables deberán formar un circuito eléctrico independiente, identificado por su color y, si se utilizaran «pasamuros», estos deberán ser diferentes de los utilizados para los otros circuitos eléctricos.

- No deberá existir conexión entre el conjunto sensor-registrador del copiloto y el sistema de adquisición de datos, si el vehículo dispone de uno.

La transmisión de datos por radio y/o telemetría está prohibida.

Deben utilizarse la unidad de control electrónica y el software de gestión del motor homologados. Estos deben contar con un limitador de revoluciones del motor; la velocidad de rotación del motor está limitada a 8500 rpm.

Sin importar en qué lugar puedan ubicarse, los sensores ópticos para medición de la velocidad del vehículo están prohibidos.

f) Filtro de aire

El filtro de aire, al igual que su caja y la cámara de tranquilización, son libres. Todo el aire que entra al motor debe pasar a través de ese filtro de aire.

El filtro de aire, así como su caja, pueden retirarse, desplazarse en el compartimento motor o reemplazarse por otro. (Ver dibujo 255-1).

b) The accelerator cable may be replaced or doubled by another one regardless of whether it comes from the manufacturer or not. This replacement cable must be an emergency cable, i.e. it must be fitted in parallel with the series accelerator cable.

c) Ignition: The make and type of the spark plugs and ignition coils, rev limiter and leads are free.

d) Injection

The injectors may be modified or replaced in order to modify their flow rate, but without modifying their operating principle and their mountings.

The injector rail may be replaced with another of free design but fitted with threaded connectors for connecting the lines and the fuel pressure regulator, provided that the mounting of the injectors is identical to the original.

At any point in the fuel circuit, the maximum pressure authorised is 10 bar (indirect injection only).

Direct injection is authorised only if used on the homologated original model.

e) Engine Control Unit (ECU)

Any electronic driving aid system (as well as its sensors) is prohibited (ABS / ASR / EPS ...).

Only an engine ignition and/or injection cut-off system for changing gear is allowed (the cut-off time may vary as a function of the gear selected). This system must be homologated.

Only homologated ECUs, sensors, actuators, and data acquisition systems may be used.

The only sensors authorised for data acquisition are the sensors homologated on the S2000-RA extension form. Any other sensor is prohibited.

However, one single optional speed sensor may be added on one of the driven wheels, but the following points must be respected:

- All the wires, either connected directly or not to the connector(s) for the co-driver's navigation system ("Corralba") must in no circumstances be connected to other harnesses or electrical components on the car.

- The only "common" connection authorised is to the positive electrical supply, which may be made either from the positive (+) battery terminal, or from the battery cut-off terminal.

- All of these wires must make up an independent harness, identified by its colour, and eventual bulkhead passages must be different from those used by the other harnesses.

- There must be no connection between the co-driver's sensor-display system and the data logging system, if the car is fitted with it.

The transmission of data by radio and/or telemetry is prohibited.

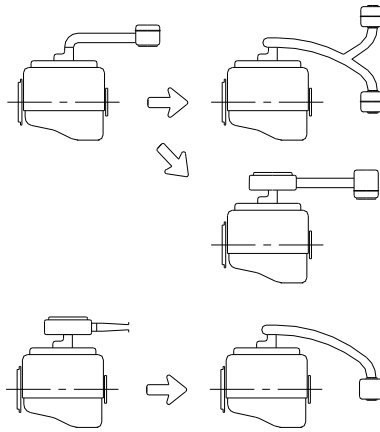
The ECU and the engine control software homologated must be used. They must be fitted with an engine rev. limiter, maximum engine revs being limited to 8500 rpm.

No matter where they are placed, optical sensors for measuring the speed of the vehicle are prohibited.

f) Air filter

The air filter, including the filter box and the plenum chamber, is free. All the air admitted to the engine must pass through this air filter.

The air filter along with its box may be removed, moved in the engine compartment or replaced by another (see Drawing 255-1).



255-1

Además, si la entrada de aire para la ventilación del compartimento del conductor está en la misma zona que la toma de aire para el motor, esta zona debe estar aislada de la unidad del filtro de aire, en caso de incendio.

El conducto entre el filtro de aire y el colector de admisión es libre.

**5.1.2 Sistema de refrigeración**

El termostato es libre, así como el sistema de control y la temperatura de arranque del ventilador.

El tapón del radiador y su sistema de bloqueo son libres.

Siempre que estén montados en su emplazamiento de origen sin modificación de la carrocería, el radiador y sus soportes son libres, así como las rejillas y los conductos de aire del sistema de refrigeración que se encuentran antes del radiador.

Los vasos de expansión originales pueden reemplazarse por otros, con la condición de que la capacidad de los nuevos vasos de expansión no supere los 2 litros y que estos se encuentren en el compartimento del motor.

Los conductos de refrigeración externos al bloque motor y sus accesorios son libres.

Se autoriza el uso de conductos de otro material y/o de un diámetro diferente.

El diámetro interno de esos conductos puede ser superior, pero, en ningún caso, inferior al original.

Los ventiladores de los radiadores son libres.

Cualquier sistema de inyección de agua está prohibido.

**5.1.3 Lubricación**

**a) Bomba de aceite**

La bomba de aceite debe ser la bomba de aceite de serie o la bomba de aceite homologada en la extensión Súper 2000 – Rallyes.

Los engranajes y los componentes internos de la bomba son libres.

El caudal puede ser aumentado con respecto a la pieza de origen. El cárter y la posición de la bomba deben permanecer de origen, pero el interior del cárter puede mecanizarse.

Se autoriza el montaje de un tensor en la cadena de la bomba de aceite.

**b) Filtro de la bomba**

Los filtros de la bomba, así como su cantidad, son libres.

**c) Acumulador de presión**

Se autoriza un acumulador de presión homologado en la Variante Kit Súper 2000 – Rallyes.

**d) Radiador de aceite**

Los radiadores de aceite y sus conexiones son libres, a condición de que no impliquen ninguna modificación de la carrocería y que se encuentren dentro de la carrocería.

**e) Cárter de aceite**

El cárter de aceite debe ser el cárter de aceite de serie o el cárter de aceite homologado en la extensión Súper 2000 – Rallyes.

Se autoriza la instalación de tabiques en el cárter de aceite.

Se autoriza reforzar externamente el cárter de aceite mediante la adición de material, a condición de que el material utilizado sea del mismo tipo, respete las formas de la pieza original y esté en contacto con ella.

Puede instalarse un deflector de aceite entre el plano de la junta del cárter de aceite y el bloque motor, a condición de que la distancia entre los planos de las respectivas juntas no se incremente más de 6 mm.

Si el motor de origen cuenta con deflector, este puede quitarse.

**f) Filtro de aceite**

Furthermore, if the air intake ventilating the driving compartment is in the same zone as the air intake for the engine, this zone must be isolated from the air filter unit, in case of fire.

The piping between the intake and the filter is free.

**5.1.2 Cooling system**

The thermostat is free as is the control system and the temperature at which the fan cuts in.

The radiator cap and its locking system are free.

Provided that they are fitted in the original location without any modification to the bodywork, the radiator and its attachments are free, as are the screens and the air cooling lines upstream of the radiator.

The original expansion chambers may be replaced by others, provided that the capacity of the new chambers does not exceed 2 litres and that they are placed in the engine compartment.

The liquid cooling lines external to the engine block and their accessories are free.

Lines of a different material and/or diameter may be used.

The internal diameter of these lines may be greater, but under no circumstances smaller, than that of the original.

The radiator fans are free.

Any water spraying system is prohibited.

**5.1.3 Lubrication**

**a) Oil pump**

The oil pump must be the series oil pump or the oil pump homologated in the Super 2000-Rally extension.

The gearing and the internal parts of the pump are free.

The flow rate may be increased relative to the original part.

The housing and the position of the pump must be original, but the inside of the housing may be machined.

The fitting of an oil pump chain tensioner is permitted.

**b) Strainer**

The pump strainers are free as well as their number.

**c) Pressure accumulator**

A pressure accumulator homologated in Kit-Variant Super 2000-Rallies is authorised.

**d) Oil radiators**

The oil radiators and their connections are free, provided that they do not give rise to any modifications to the bodywork and are situated within the perimeter of the bodywork.

**e) Oil sump**

The oil sump must be the series oil sump or the one homologated in the Super 2000 Rally extension.

The fitting of baffles in the oil sump is authorised.

The oil sump may be reinforced externally through the addition of material, provided that this material is of the same type, follows the shape of the original and is in contact with it.

An oil deflector may be fitted between the plane of the oil sump gasket and the engine block, provided that the distance separating the planes of their joints is not increased by more than 6 mm.

If the original engine has an oil deflector, it may be removed.

**f) Oil filter**

El montaje de un filtro de aceite o de un cartucho en estado de funcionamiento es obligatorio y todo el caudal de aceite debe pasar por dicho filtro o cartucho.

El filtro o cartucho es libre, a condición de que sea intercambiable con el filtro o cartucho de origen.

g) Testigo de aceite

Es libre pero debe estar presente en todo momento y no tener otra función.

h) Circuito de aceite

Es posible instalar un separador aire/aceite en el exterior del motor (capacidad mínima: 1 litro), según el dibujo 255-3.

The fitting of an oil filter, or a cartridge, in working order is mandatory, and the entire oil flow must pass through this filter or cartridge.

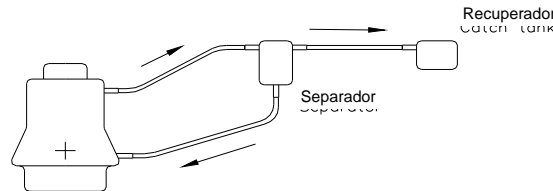
The filter or cartridge is free, provided that it is interchangeable with the original filter or cartridge.

g) Oil gauge

The oil gauge is free, but must be present at all times and have no other function.

h) Oil circuits

An air/oil separator may be mounted outside the engine (minimum capacity 1 litre) in accordance with Drawing n°255-3.



255-3

El retorno de aceite del recipiente recuperador hacia el motor solo podrá hacerse por gravedad.

Si el sistema de lubricación previera una salida al aire libre, esta deberá estar equipada de tal forma que los reflujos de aceite se acumulen en un recipiente recuperador. Este tendrá una capacidad mínima de 2 litros. Este recipiente será de plástico translúcido o tendrá una ventana transparente.

En caso contrario, los vapores deberán ser aspirados nuevamente por el motor a través del sistema de admisión.

Para realizar el montaje de un sensor de temperatura de los lubricantes (caja de cambios, caja del diferencial, etc.), se permite el taladrado de orificios o la realización de orificios roscados con un diámetro máximo de 14 mm en las respectivas carcasas.

Los conductos de aceite en el bloque motor y en la culata pueden obstruirse completamente o parcialmente mediante la adición de elementos desmontables no soldados ni pegados.

#### 5.1.4 Elementos del motor

a) Culata

El material de la junta de la culata, así como su espesor, son libres.

La altura mínima de la culata puede reducirse por planificado de 2 mm máximo (punto 321c de la ficha de homologación).

Bajo reserva de que se pueda establecer indiscutiblemente el origen de la pieza de serie, la culata podrá ser rectificada, ajustada, reducida o modificada por mecanizado o taladrado.

Los conductos de admisión y de escape que se encuentran en la culata, así como los conductos del colector de admisión, pueden ser mecanizados conforme al Artículo 255-5 del Anexo J, respetando las dimensiones que figuran en la ficha de homologación.

Los asientos de las válvulas son libres, al igual que las guías de las válvulas, pero deben conservarse los ángulos respectivos de los ejes de las válvulas.

b) Relación de compresión

La relación de compresión máxima es de 13:1.

Si el vehículo homologado supera ese nivel, debe modificarse para ajustarse a la relación de compresión de 13:1.

c) Pistones

Los pistones deben homologarse en la Variante Kit Súper 2000 – Rallyes.

La parte superior y el interior del pistón pueden mecanizarse a fin de ajustar la relación de compresión.

El material de los segmentos es libre.

d) Válvulas

El diámetro de las válvulas puede homologarse únicamente para los motores de dos válvulas por cilindro.

La longitud del vástago de la válvula, así como la forma de la cabeza de la válvula, son libres.

Los diámetros de la cabeza y del vástago de la válvula deben permanecer idénticos a los del modelo homologado en Grupo N.

Se autoriza únicamente el uso de acero.

e) Distribución (alzada de válvula y ley de la leva)

- Los sistemas de distribución variable están prohibidos. Si el vehículo viene equipado de serie con dichos sistemas, estos deberán dejarse inoperantes por desmontaje o bloqueo.

- Las alzadas de válvulas tal como se encuentran definidas en el Artículo 326e de la ficha de homologación pueden modificarse, pero no deberán superar los 12 mm. (Este es un máximo sin tolerancia). Si el vehículo está homologado con una alzada

The oil must flow from the oil catch tank towards the engine by the force of gravity alone.

If the lubrication system includes an open type sump breather, this must vent into a catch tank with a minimum capacity of 2 litres. This container shall either be made of translucent plastic or include a transparent panel.

If not, the vapours must be re-aspirated by the engine via the intake system.

In order to allow the fitting of lubrication temperature sensors (gearbox, differential casing, etc.), holes or threaded orifices of a maximum diameter of 14 mm may be made in the respective casings.

The oil lines in the engine block and the cylinder head may be completely or partly blocked off through the addition of removable elements without welding or gluing.

#### 5.1.4 Engine parts

a) Cylinder head

The material and thickness of the cylinder head gasket are free.

The minimum height of the cylinder head may be reduced by planing by 2 mm maximum (point 321c of the homologation form).

The cylinder head may be adjusted, balanced, reduced or changed in shape by planing, or drilled, on condition that it is always possible to positively establish the origin of the series part.

The intake and outlet ports in the cylinder head, as well as the ports in the intake manifold, may be machined in conformity with Art. 255-5 of Appendix J, as long as the dimensions on the homologation form are respected.

The valve seats are free, as are the valve guides, but the respective angles of the valve axes must be retained.

b) Compression ratio

The compression ratio must not exceed 13/1.

If the car is homologated with a higher ratio, it must be amended so as not to exceed 13/1.

c) Pistons

The piston must be homologated in Super 2000-Rallies Kit Variant.

The upper part and the interior of the piston may be machined for the purpose of adjusting the compression ratio.

The material of the piston rings is free.

d) Valves

For engines with two valves per cylinder only, the valve diameter may be homologated.

The length of the valve stem and the shape of the valve head are free.

The diameters of the head and stem of the valve must be identical to those of the model homologated in Group N. Only steel is authorised.

e) Timing (lift and valve lift rule)

- Variable timing systems are prohibited. If the vehicle is homologated with such a system, it must be rendered inoperative through dismantling or blocking.

- The valve lift, as defined in Article 326e of the homologation form, may be modified, but must not exceed 12 mm (this is a maximum with no tolerance). If the car is homologated with greater lift, the camshaft must be modified so that the lift does not

superior, el árbol de levas deberá modificarse para que la alzada no supere las dimensiones antes indicadas.

- Las poleas de arrastre de los árboles de levas son libres a condición de que las correas y/o las cadenas de distribución conserven sus características de origen salvo en lo relativo al material.

- El(los) árbol(es) de levas es(son) libre(s), pero la cantidad de árboles debe conservarse.

- Los muelles de las válvulas y sus copelas son libres, pero los muelles deben ser de acero y las copelas de material idéntico al material de origen.

- La cantidad y el diámetro de los cojinetes no deben modificarse.

- El diámetro de los empujadores, así como la forma de los empujadores y balancines son libres, pero los balancines deben ser intercambiables con los de origen. Es posible usar calas de espesor para el reglaje.

Si la distribución de origen tiene un sistema de recuperación de holguras automático, este podrá neutralizarse mecánicamente.

f) Árboles de equilibrado

Si el motor de origen tiene árboles de equilibrado, estos podrán ser suprimidos, al igual que sus sistemas de arrastre.

g) Bomba de agua

La polea de arrastre de la bomba de agua es libre, pero debe utilizarse la bomba de agua de origen o la bomba de agua homologada.

h) Correas, cadenas y poleas

Si el motor de origen está equipado con tensores de correas (o de cadenas) automáticos, es posible bloquearlos en determinada posición mediante un dispositivo mecánico.

Está permitido añadir o quitar tensores de correa (o de cadenas) a condición de utilizar fijaciones del bloque motor de origen.

La polea del cigüeñal y las correas de arrastre de los elementos auxiliares son libres.

**5.1.5 Volante motor, cigüeñal y bielas**

Únicamente pueden utilizarse los elementos homologados (sin ninguna modificación).

**5.1.6 Sistema de escape**

Tubo de escape

El espesor de los conductos utilizados para formar el tubo de escape debe ser mayor o igual a 0,9 mm, medidos al nivel de las partes no dobladas. La sección interior de cada uno de esos conductos debe ser menor o igual a la sección equivalente  $S_{eq}$  (medida en  $mm^2$ ) calculada según la fórmula siguiente:

$$S_{eq} = \frac{\pi * 65^2}{4}$$

El sistema de escape es libre a partir del colector de escape, a condición de que no provoque la superación de los niveles sonoros prescritos por el Artículo 252-3.6 del Anexo J de la FIA.

Todos los vehículos estarán equipados con el catalizador de escape homologado, cuya posición es libre. Todos los gases de escape deben pasar, en todo momento, por el catalizador de escape.

La salida del tubo de escape debe estar situada en la parte trasera del vehículo, dentro del perímetro del vehículo y a menos de 10 cm de este último. La posición de la salida del tubo de escape podrá ser modificada respecto del vehículo de serie.

La sección de los silenciosos de escape o del mismo catalizador debe ser siempre redonda u ovalada.

**5.1.7 Soportes del motor**

Los soportes del motor y de la caja de cambios deben ser los de origen u homologados.

**5.1.8 Motor de arranque**

Deberá mantenerse, pero la marca y el tipo son libres.

**5.2 Transmisión**

a) Caja de cambios

Pueden utilizarse únicamente las relaciones, las carcasas y las relaciones finales homologadas en la extensión de tipo Súper 2000 – Rallyes (sin ninguna modificación).

b) Diferenciales delantero, central y trasero

Pueden utilizarse únicamente las carcasas y los diferenciales de tipo mecánico de deslizamiento limitado homologados en la extensión de tipo Súper 2000 – Rallyes (sin ninguna modificación).

“Un diferencial de tipo mecánico de deslizamiento limitado” es cualquier sistema que trabaja exclusivamente de modo mecánico, es decir, sin la asistencia de otro sistema hidráulico o eléctrico.

Un embrague viscoso no se considera un sistema mecánico.

exceed the above dimensions.

- The pulleys for driving the camshaft are free provided that the timing belts and/or chains keep their original characteristics with the exception of the material.

- The camshaft(s) is/are free, but the number of camshafts must remain unchanged.

- The valve springs and their retainers are free but the springs must be made of steel and the retainers made of an identical material to the original.

- The number and diameter of the bearings must remain unchanged.

- The diameter of the tappets and the shape of the tappets and rocker arms are free, but the rocker arms must be interchangeable with the original ones. It is possible to use backing plates to adjust them.

If the original timing includes an automatic play recovery system, this may be neutralised mechanically.

f) Balancing shafts

If the original engine includes balancing shafts, these and their drive systems may be removed.

g) Water pump

The water pump drive pulley is free, but the original water pump or the homologated water pump must be used.

h) Belts, chains and pulleys

If the original engine is fitted with automatic belt (or chain) tensioners, it is permitted to lock them in a given position by means of a mechanical device.

The addition or removal of belt (or chain) tensioners is permitted on condition that the fixings on the original engine block are used.

The crankshaft pulley and the auxiliaries drive belts are free.

**5.1.5 Engine flywheel/Crankshaft and Connecting rods**

Only homologated parts may be used (without any modifications).

**5.1.6 Exhaust system**

Exhaust system

The thickness of the pipes used for the exhaust system must be greater than or equal to 0.9 mm, measured in the uncurved parts. The internal section of each of these tubes must be less than or equal to the equivalent section  $S_{eq}$  (measured in  $mm^2$ ) given by the following formula:

$$S_{eq} = \frac{\pi * 65^2}{4}$$

The exhaust system is free downstream of the exhaust manifold provided that the prescribed sound levels given in Article 252-3.6 of FIA Appendix J are not exceeded.

All vehicles must be equipped with a homologated catalytic converter, the position of which is free. The exhaust gases must, at all times, pass through the catalytic converter.

The exit of the exhaust pipe must be situated at the rear of the car, within the perimeter of the car, and be less than 10 cm from this perimeter. The position of the exhaust exit may be modified relative to the series car.

The section of the exhaust silencers or of the catalyst itself must always be round or oval.

**5.1.7 Engine mountings**

The engine and gearbox mountings must be original or homologated.

**5.1.8 Starter**

It must be retained, but the make and type are free.

**5.2 Transmission**

a) Gearbox

Only the ratios, the housings and final drives homologated in the Super 2000 – Rally extension may be used (without any modification).

b) Front/central/rear differentials

Only the housings and mechanical limited slip differentials homologated in the Super 2000 – Rally extension may be used (without any modification).

"Mechanical limited slip differential" means any system which works purely mechanically, i.e. without the help of a hydraulic or electric system.

A viscous clutch is not considered to be a mechanical system.

Cualquier diferencial con control electrónico está prohibido. El número y el tipo de discos son libres.

c) Lubricación

Se autoriza el uso de radiadores de aceite, así como de un sistema de circulación de aceite, siempre que no genere presión.

Para realizar el montaje de un sensor de temperatura de los lubricantes (caja de cambios, caja del diferencial, etc.), se permite el taladrado de orificios o la realización de orificios roscados de un diámetro máximo de 14 mm en las respectivas carcasas.

d) Embrague

Puede utilizarse únicamente el embrague homologado en la extensión de tipo Súper 2000 – Rallyes (sin ninguna modificación).

El sistema de accionamiento del embrague es libre, pero debe ser siempre del mismo tipo que el sistema de origen.

El dispositivo de recuperación automática del juego en el mando del embrague puede reemplazarse por un dispositivo mecánico, y viceversa.

El rodamiento axial del embrague es libre.

e) Transmisión

Las juntas delanteras y traseras del lado de las ruedas deben ser intercambiables.

Las juntas delanteras y traseras del lado de los diferenciales deben ser intercambiables.

Solo la longitud de los árboles longitudinales y transversales es libre.

f) Mecanismo de accionamiento de la caja de cambios

Puede utilizarse únicamente el mecanismo de accionamiento homologado en la extensión de tipo Súper 2000 – Rallye.

Las articulaciones son libres.

Se autoriza a realizar modificaciones en la carrocería para el paso de un nuevo mecanismo de accionamiento de la caja de cambios siempre que dichas modificaciones no estén en contradicción con otros puntos del presente reglamento.

El cambio de marchas debe realizarse mecánicamente.

g) Soportes

Los soportes de la transmisión deben homologarse en la Variante Kit Súper 2000 – Rallyes.

### 5.3 Suspensión

Todos los elementos de la suspensión homologados en la extensión de tipo Súper 2000 – Rallyes deben utilizarse sin ninguna modificación.

a) Articulaciones

El material de las articulaciones puede ser diferente al material de origen (por ejemplo: silent blocks más duros, aluminio, juntas Uniball, etc.).

La posición de los ejes de rotación de los puntos de anclaje de la suspensión a las manguetas y a la carrocería (o chasis) no debe sufrir modificaciones respecto de lo homologado en la variante de tipo Súper 2000 – Rallyes.

b) Pueden montarse barras antiaproximación o antiseparación sobre los puntos de anclaje de la suspensión a la carrocería o al chasis de un mismo eje, a cada lado del eje longitudinal del vehículo.

La distancia entre un punto de anclaje de suspensión y un punto de anclaje de la barra debe ser inferior a 100 mm, a menos que la barra sea un refuerzo transversal homologado con la estructura de seguridad, o salvo en el caso de una barra superior fijada a una suspensión McPherson o similar.

En este último caso, la distancia entre el punto de anclaje de la barra y el punto de articulación superior debe ser de 150 mm (dibujos 255-2 y 255-4).

Fuera de estos puntos, esta barra no debe anclarse sobre la carrocería o los elementos mecánicos.

Any differential with electronic management is prohibited. The number and the type of the plates are free.

c) Lubrication

Oil radiators, as well as a system for circulating the oil without generating pressure, are authorised.

In order to allow the fitting of lubrication temperature sensors (gearbox, differential casing, etc.), holes or threaded orifices of a maximum diameter of 14 mm may be made in the respective casings.

d) Clutch

Only the clutch homologated in the Super 2000 – Rally extension may be used (without any modification).

The control system of the clutch is free but it must remain of the same type as the original.

An automatic tightening device on the clutch control may be replaced with a mechanical device and vice versa.

The clutch stop is free.

e) Transmission

The joints on the wheel side must be interchangeable between front and rear.

The joints on the differential side must be interchangeable between front and rear.

Only the length of the longitudinal and transversal shafts is free.

f) Gearbox control

Only the control homologated in the Super 2000 – Rally extension may be used.

The linkages are free.

Any modifications to the bodywork to allow the passage of the new gearchange control are only authorised if they do not infringe any of the other points in these regulations.

Gear changing must be made mechanically.

g) Mountings

Transmission mountings must be homologated in the Super 2000 – Rally Kit Variant.

### 5.3 Suspension

All the suspension parts homologated in the Super 2000 – Rally extension must be used without any modifications.

a) Linkages

The joints may be of a different material from the original ones (e.g. harder silent blocks, aluminium, Uniball joints, etc.).

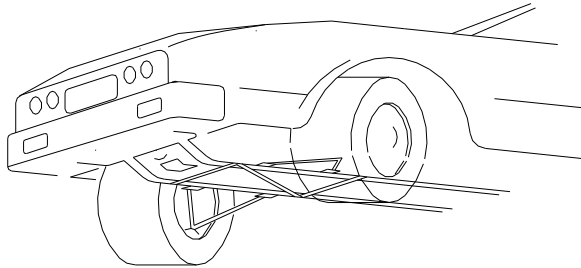
The position of the rotational axles of the mounting points of the suspension to the wheel uprights and to the shell (or chassis) must remain unchanged in relation to those homologated in the Super 2000 – Rally Variant.

b) Reinforcement bars may be fitted on the suspension mounting points to the bodyshell or chassis of the same axle, on each side of the car's longitudinal axis.

The distance between a suspension attachment point and an anchorage point of the bar cannot be more than 100 mm, unless the bar is a transversal strut homologated with the safety cage, or unless it is an upper bar attached to a McPherson suspension or similar.

In the latter case, the maximum distance between an anchorage point of the bar and the upper articulation point will be 150 mm (Drawings 255-2 and 255-4).

Apart from these points, this bar must not be mounted on the bodyshell or the mechanical parts.



255-2

c) Se permite reforzar los puntos de anclaje de la suspensión mediante la adición de material, a condición de que el material utilizado siga la forma original y esté en contacto con ella.

Estos refuerzos de suspensión no deben crear secciones cóncavas y no deben permitir a dos partes separadas ser unidas para formar una sola.

d) Barras estabilizadoras

Las barras estabilizadoras ajustables desde el habitáculo están prohibidas.

Las barras estabilizadoras, así como sus puntos de anclaje, deben homologarse en la variante opción Súper 2000 – Rallyes.

Las barras estabilizadoras no deben, en ningún caso, estar conectadas entre sí.

Las barras estabilizadoras deben ser de tipo puramente mecánico (ningún elemento de tipo hidráulico puede estar conectado a la barra estabilizadora o a uno de sus componentes).

e) Puntos superiores de la suspensión

Los puntos superiores de la suspensión deben ser homologados en la variante opción Súper 2000 – Rallyes.

f) Muelles

El material y las dimensiones de los muelles principales son libres, pero no el tipo; los asientos de los muelles pueden hacerse regulables o ajustables, incluso por adición de material.

Un muelle helicoidal puede cambiarse por dos, o más, muelles del mismo tipo, concéntricos o en serie, a condición de que puedan montarse sin otras modificaciones que las especificadas en este artículo.

g) Amortiguadores

Sólo está permitido un amortiguador por rueda.

Pueden utilizarse únicamente los amortiguadores homologados en la variante kit Súper 2000 – Rallyes.

Los amortiguadores no deben, en ningún caso, estar conectados entre sí.

La verificación del principio de funcionamiento de los amortiguadores será efectuada de la siguiente forma:

Una vez desmontados los muelles y/o barras de torsión, el vehículo debe caer por gravedad hasta el tope del amortiguador en menos de cinco minutos.

Los amortiguadores de gas se considerarán, a efectos de su principio de funcionamiento, como amortiguadores hidráulicos.

Si los amortiguadores tienen reserva de fluido separada localizada en el habitáculo, o en el maletero si este no está separado del habitáculo, éstas deben estar sólidamente fijadas y deben estar cubiertas por una protección.

Puede usarse un limitador de recorrido de suspensión.

Sólo se permite un cable por rueda, y su única función debe ser limitar el recorrido de la rueda cuando el amortiguador no esté comprimido.

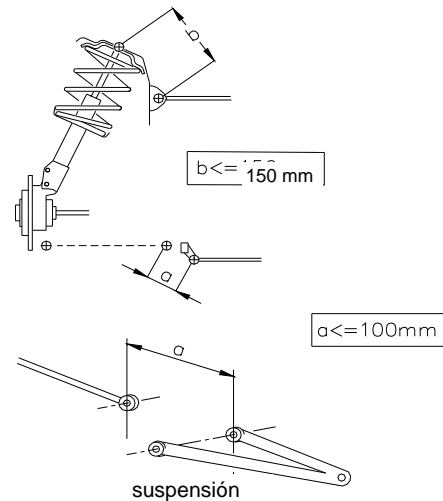
Los sistemas de refrigeración por agua están prohibidos, salvo que se trate de sistemas simples y económicos (deben homologarse).

La modificación de los reglajes de los muelles y/o amortiguadores desde el habitáculo está prohibida.

#### 5.4 Dirección

a) Mecanismo de dirección (caja y cremallera)

Pueden utilizarse únicamente las piezas homologadas en la extensión de tipo Súper 2000 – Rallyes (sin ninguna



255-4

c) The reinforcement of anchorage points with additional material is authorised on condition that material following the original shape and in contact with it is used.

The suspension reinforcements must not create hollow sections and must not allow two separate parts to be joined together to form one.

d) Anti-roll bars

Anti-roll bars that can be adjusted from the cockpit are prohibited.

The anti-roll bars, together with their anchorage points, must be homologated in Super 2000 – Rally Option Variant.

Under no circumstances may the anti-roll bars be connected to one another.

The anti-roll bars must be of a purely mechanical type (no part that is of a hydraulic type may be connected to the anti-roll bar or to one of its components).

e) Upper suspension points

The upper suspension points must be homologated in Super 2000 – Rally Option Variant.

f) Springs

The material and main spring dimensions are free (but not the type). The spring seats may be made adjustable even if this includes the adjunction of material.

A coil spring may be replaced with two or more springs of the same type, concentric or in series, provided that they can be fitted without any modifications other than those specified in this article.

g) Shock absorbers

Only one shock absorber per wheel is authorised.

Only shock absorbers homologated in Super 20000 – Rally Kit Variant may be used.

Under no circumstances may the shock absorbers be connected to one another

The checking of the operating principle of the shock absorbers will be carried out as follows:

Once the springs and/or the torsion bars are removed, the vehicle must sink down to the bump stops in less than 5 minutes.

With regard to their principle of operation, gas-filled shock absorbers will be considered as hydraulic shock absorbers.

If the shock absorbers have separate fluid reserves located in the cockpit, or in the boot if this is not separated from the cockpit, these must be strongly fixed and must have a protection.

A suspension travel limiter may be added.

Only one cable per wheel is allowed, and its sole function must be to limit the travel of the wheel when the shock absorber is not compressed.

Water cooling systems are forbidden unless they are simple and cheap systems (they must be homologated).

Changes to the spring and shock absorber settings from the cockpit are prohibited.

#### 5.4 Steering

a) Steering mechanism (housing and rack)

Only parts homologated in the Super 2000 – Rally extension may be used (without any modification).

modificación).

Su posición puede modificarse respecto del vehículo de serie.

b) Columna de dirección

Pueden utilizarse únicamente las piezas homologadas en la extensión de tipo Súper 2000 – Rallye (sin ninguna modificación).

c) Las bieletas y las rótulas de la dirección deben estar homologadas como variante opción Súper 2000 – Rallyes.

Las piezas de conexión correspondientes son libres, pero deben ser de material ferroso.

d) Dirección asistida

La polea de arrastre, así como la posición (en el compartimento motor), de la bomba de dirección hidráulica son libres.

La bomba de dirección hidráulica puede reemplazarse por una bomba de dirección eléctrica, a condición de que esta última sea montada en algún vehículo de serie y regularmente comercializada. Dicha bomba debe homologarse como Variante Opción Súper 2000 – Rallyes.

e) Radiador de aceite

Se autoriza el uso de radiadores de aceite, así como de un sistema de circulación de aceite, siempre que no genere presión.

**5.5 Ruedas y neumáticos**

- Las ruedas completas son libres a condición de que puedan alojarse en la carrocería de origen; esto significa que la parte superior de la rueda completa, situada verticalmente por encima del centro de mangueta, debe estar cubierta por la carrocería cuando la medición se realiza verticalmente.

El cambio de las fijaciones de las ruedas, de tornillos a espárragos y tuercas, es libre.

La utilización de neumáticos de motocicleta está prohibida.

El conjunto "llantas-neumáticos" no deberá tener, en ningún caso, más de 9" de anchura y 650 mm de diámetro.

- Las llantas deben estar obligatoriamente construidas en aleación de aluminio fundido (excepto para los rallyes de asfalto).

\* Para los rallyes de tierra, sólo se permite el uso de llantas de 6,5" x 15" o de 7" x 15".

\* Si está admitido en el Reglamento Particular de la prueba (como en los rallyes de nieve), la dimensión máxima de las llantas será de 5,5"x16".

\* Para los rallyes de asfalto, solo se autoriza el uso de llantas de 8"x18"; el material de las llantas de 8"x18" es libre (a condición de ser de fundición) y el peso mínimo de una llanta de 8"x18" es de 8,9 kg.

- Los extractores de aire añadidos sobre las ruedas están prohibidos.

- Se prohíbe el uso de cualquier dispositivo que permita a un neumático conservar sus prestaciones con una presión interna igual o menor a la presión atmosférica. El interior del neumático (espacio comprendido entre la llanta y la parte interna del neumático) debe llenarse únicamente con aire.

- La(s) rueda(s) de repuesto no es(son) obligatoria(s). Sin embargo, en caso de haberla(s) debe(n) estar sólidamente fijada(s), y no puede(n) instalarse en el espacio reservado para los ocupantes ni entrañar ninguna modificación en el aspecto exterior de la carrocería.

**5.6 Sistema de frenado**

a) Sólo se permite el uso de los discos de freno, las pinzas de freno, el freno de mano y el pedalier homologados en la variante de tipo Súper 2000 Rallyes (sin ninguna modificación).

b) Pastillas de freno

Las pastillas y la forma de fijación (remachado, pegado, etc.) son libres, a condición de que las dimensiones de la superficie de contacto no se incrementen.

c) Servofrenos, reguladores de frenada, dispositivos antibloqueo (limitador de presión)

En el caso de vehículos equipados con servofreno, este dispositivo puede desconectarse, quitarse o reemplazarse por el kit homologado en Variante Opción (VO). Lo mismo se aplica a los sistemas antibloqueo de frenos.

Si el sistema antibloqueo de frenos (ABS) se desconecta o suprime, se autoriza el uso de uno o varios distribuidores de frenada trasera mecánicos homologados por el fabricante como Variante Opción Súper 2000 – Rallyes.

d) Las conducciones de los frenos pueden sustituirse por conducciones tipo aviación.

e) Se puede añadir un dispositivo para eliminar el barro que se acumule sobre los discos de freno y/o las llantas.

f) Bombas de freno

Las bombas de freno deben ser homologadas en la Variante Opción Súper 2000 – Rallyes.

**5.7 Carrocería**

Its position may be modified relative to the series car.

b) Steering column

Only parts homologated in the Super 2000 – Rally extension may be used (without any modification).

c) The connecting rods and steering joints must be homologated in the Super 2000 Rally Option Variant.

Their connecting parts are free but must be made from ferrous material.

d) Power-steering

The driving pulley and the position (in the engine compartment) of a hydraulic power-steering pump is free.

A hydraulic power-steering pump may be replaced with an electric power-steering pump, provided that this electric pump is fitted on any series vehicle and is commonly on sale. This must be homologated in Super 2000 – Rally Option Variant.

e) Oil radiators

Oil radiators, as well as a system for circulating the oil without generating pressure, are authorised.

**5.5 Wheels and tyres**

- Complete wheels are free provided that they may be housed within the original bodywork ; this means that the upper part of the complete wheel, located vertically over the wheel hub centre, must be covered by the bodywork when measured vertically.

Wheel fixations by bolts may be freely changed to fixations by pins and nuts.

The use of tyres intended for motorcycles is forbidden.

Under no circumstances may the "rims / tyres" assembly exceed a width of 9" and a diameter of 650mm.

- Rims must imperatively be made from cast aluminium alloy (except for asphalt rallies).

\* For gravel rallies, only 6.5" x 15" or 7" x 15" rims are authorised.

\* If specified in the Supplementary Regulations of the event (such as snow Rallies), the maximum dimension of the rims is 5.5" x 16".

\* For asphalt rallies, only 8" x 18" rims are authorised, the material of the 8" x 18" rims is free (provided that it is cast) and the minimum weight of an 8" x 18" rim is 8.9 kg.

- The fitting of air extractors on the wheels is prohibited.

- The use of any device allowing a tyre to conserve its performances with a pressure equal to or lower than atmospheric pressure is prohibited. The inside of the tyre (the space included between the rim and the inside of the tyre) may only be filled with air.

- Spare wheel(s) is (are) not compulsory.

However if there are any, they must be securely fixed, and not installed in the space reserved for the occupants of the vehicle. No exterior modification of the bodywork must result from this installation.

**5.6 Braking systems**

a) Only the brake discs, callipers, handbrake and pedals homologated in the Super 2000 – Rally variant may be used (without any modifications).

b) Brake linings

Brake linings are free, as well as their mountings (riveted, bonded, etc.) provided that the contact surface of the brakes is not increased.

c) Brake servos, braking effort limiters, anti-lock braking systems (pressure limiters)

In the case of a car fitted with servo-assisted brakes, this device may be disconnected, removed or replaced with the kit homologated in Option Variant (VO). The same applies for anti-lock braking systems.

If the anti-lock braking system (ABS) is disconnected or removed, the use of one or more mechanical rear braking distributor(s) homologated by the manufacturer in Super 2000 – Rally Option Variant is authorised.

d) Brake lines may be changed for aviation type lines.

e) A device for scraping away the mud which collects on the brake discs and / or the wheels may be added.

f) Brake master cylinder

Master cylinders must be homologated in Super 2000 – Rally Option Variant.

**5.7 Bodywork**

**5.7.1 Exterior**

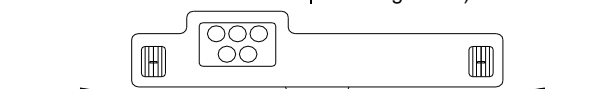
- Los tapa-cubos de rueda deben retirarse.
  - Se permite doblar los bordes de chapa de acero o reducir los perfiles de plástico de las aletas si penetran en el interior del paso de rueda.
  - Las piezas de insonorización en plástico pueden retirarse del interior de los pasos de rueda
  - Puede retirarse el material destinado a la insonorización o a la prevención de la corrosión. Esas piezas de plástico pueden reemplazarse por elementos en aluminio o en plástico con la misma forma.
  - Se autoriza la eliminación de las bandas decorativas exteriores; serán consideradas como tales todas las piezas que sigan el contorno exterior de la carrocería y de una altura inferior a 25 mm.
  - Se pueden montar protectores de faros, siempre que su única función sea cubrir el vidrio del faro, sin influir en la aerodinámica del vehículo.
  - Se puede prever cualquier sistema de cierre del tapón del depósito de combustible.
  - Se autoriza el cambio de las escobillas limpiaparabrisas delanteras y traseras.
  - El mecanismo de limpiaparabrisas trasero puede quitarse.
  - La capacidad del depósito del lavacristales es libre, y este depósito puede desplazarse en el habitáculo según el Artículo 252-7.3, en el maletero o en el compartimento motor.
  - Los puntos de levantamiento pueden reforzarse, trasladarse o aumentarse su número. Estas modificaciones están limitadas exclusivamente a los puntos de levantamiento.
- El gato debe funcionar de modo exclusivamente manual (accionado bien por el piloto, o bien por el copiloto), es decir sin ayuda de ningún sistema equipado con una fuente de energía hidráulica, neumática o eléctrica.
- El atornillador automático no debe permitir el desmontaje simultáneo de más de una tuerca.

**5.7.2 Protecciones inferiores**

- El montaje de protecciones inferiores solo se autoriza en rallies, a condición de que sean realmente protecciones que respeten la altura mínima al suelo, que sean desmontables y que estén concebidas exclusiva y específicamente con el fin de proteger los elementos siguientes: motor, radiador, suspensión, caja de cambios, depósito, transmisión, dirección, escape y botellas de los extintores.
- Estas protecciones inferiores pueden extenderse toda la anchura de la parte inferior del paragolpes delantero sólo por delante del eje delantero.

**5.7.3 Interior**

- a) Asientos
  - Los asientos delanteros pueden retrasarse pero no más allá del plano vertical definido por el borde delantero del asiento trasero de origen.
  - El límite relativo al asiento delantero está constituido por la altura del asiento sin reposacabezas; si el reposacabezas está integrado en el asiento, por la parte más atrasada de los hombros del conductor.
  - Los asientos traseros pueden retirarse.
- b) Salpicadero
  - Los revestimientos situados por debajo del salpicadero, y que no formen parte de él, podrán retirarse.
  - Se permite retirar la parte de la consola central que no contiene ni la calefacción ni los instrumentos (según el dibujo 255-7).



255-7

- c) Puertas y revestimientos laterales
  - Se permite retirar el material de insonorización de las puertas, siempre que no se modifique su aspecto.
  - Se permite retirar el guarnecido de las puertas, así como sus barras de protección lateral, a fin de instalar lo siguiente:
  - Un panel de protección lateral construido en material compuesto homologado como Variante Opción Súper 2000 – Rallye. Deberá ser conforme al dibujo 255-14 y su altura mínima deberá extenderse desde la base de la puerta a la altura máxima de la travesía de la puerta.

**5.7.1 Exterior**

- Hubcaps must be removed.
- It is permitted to fold back the steel edges or reduce the plastic edges of the wings if they protrude inside the wheel housing.
- The plastic soundproofing parts may be removed from the interior of the wheel arches.
- The soundproofing material or the material for the prevention of corrosion may be removed. These elements made from synthetic materials may be changed for aluminium or plastic elements of the same shape.
- The removal of external decorative strips, following the contour of the car and less than 25 mm high, is authorised.
- Protective headlight covers may be fitted provided that their only function is to cover the glass, and that they have no influence on the car's aerodynamics.
- Any locking system may be used for the cap of the petrol tank.
- The changing of the front and rear windscreen wiper blades is authorised.
- The rear windscreen wiper mechanism may be removed.
- The capacity of the windscreen washer tank is free, and the tank may be installed in the cockpit according to Article 252-7.3, the luggage compartment or the engine bay.
- The jacking points may be strengthened, moved and increased in number. These modifications are limited exclusively to the jacking points.
- The jack must be operated exclusively by hand (either by the driver, or by the co-driver), i.e. without the help of a system equipped with a hydraulic, pneumatic or electric energy source.

The wheel gun must not allow the removal of more than one nut at a time.

**5.7.2 Underbody protections**

- The fitting of underbody protections is authorised in rallies only, provided that these really are protections which respect the ground clearance, which are removable and which are designed exclusively and specifically in order to protect the following parts: engine, radiator, suspension, gearbox, tank, transmission, steering, exhaust, extinguisher bottles.

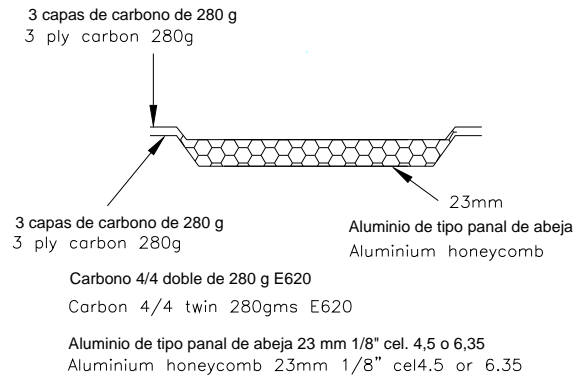
- Underbody protections may extend the whole width of the underside part of the front bumper only in front of the front wheel axis.

**5.7.3 Interior**

- a) Seats
  - The front seats may be moved backwards but not beyond the vertical plane defined by the front edge of the original rear seat.
  - The limit relating to the front seat is formed by the height of the seat without the headrest, and if the headrest is incorporated into the seat, by the rearmost point of the driver's shoulders.
  - The rear seats may be removed.
- b) Dashboard
  - The trimmings situated below the dashboard and which are not a part of it may be removed.
  - It is permitted to remove the part of the centre console which contains neither the heating nor the instruments (according to the Drawing 255-7).

c) Doors - Side trim

- It is permitted to remove the soundproofing material from the doors, provided that this does not modify the shape of the doors.
- It is permitted to remove the trim from the doors together with their side protection bars in order to install
- a side protection panel made from composite material, homologated in VO Super 2000-Rallies.
- It must comply with Drawing 255-14 and its minimum height must extend from the door sill to the maximum height of the door cross member.



255-14

- Material absorbente de energía homologado como Variante Opción Súper 2000 Rallye.

- Si la estructura original de las puertas no ha sido modificada (supresión aunque sea parcial de las barras o de los refuerzos), los paneles de las puertas pueden hacerse de chapa metálica de 0,5 mm de espesor mínimo, de fibra de carbono de al menos 1 mm de espesor o de otro material sólido y no inflamable de 2 mm de espesor como mínimo.

Las normas antes mencionadas se aplican igualmente para los revestimientos situados bajo las ventanas laterales traseras en los vehículos de dos puertas.

La altura mínima del panel de protección lateral de las puertas debe extenderse desde la base de la puerta a la altura máxima de la travesía de la puerta.

d) Suelo  
Las alfombrillas son libres y pueden retirarse.

e) Materiales de insonorización y de aislamiento  
- Se permite quitar cualquier material de aislamiento térmico o sonoro, así como los cinturones de seguridad de origen y las alfombrillas.  
- Otros materiales de insonorización y guarnecidos:  
Se permite retirar los materiales de insonorización y los guarnecidos, excepto los mencionados en los Artículos 6.6.2.3 (Puertas) y 6.6.2.2. (Salpicadero).

f) Elevalunas  
Se permite sustituir un elevalunas eléctrico por un elevalunas manual o una luna trasera pivotante por una luna fija, si esta se encuentra disponible de origen.  
En el caso de coches de 4 o 5 puertas, el mecanismo del elevalunas de las ventanillas traseras podrá reemplazarse por un dispositivo destinado a bloquear las ventanillas en posición cerrada.

g) Sistema de calefacción y aire acondicionado  
- El sistema de calefacción original puede quitarse, pero un sistema eléctrico de desempañado o similar debe ser conservado.  
- El dispositivo de aire acondicionado se puede añadir o retirar, pero debe asegurarse la calefacción.

h) Bandeja trasera  
Puede retirarse la bandeja trasera desmontable de los vehículos de dos volúmenes.

i) Accesorios adicionales  
Se autorizan, sin restricciones, todos los accesorios que no tengan ningún efecto sobre el comportamiento del vehículo, tales como los que afectan a la estética o a la comodidad interior (iluminación, calefacción, radio, etc.).  
Estos accesorios no podrán, en ningún caso, ni siquiera indirectamente, aumentar la potencia del motor, o tener influencia sobre la dirección, la transmisión, los frenos o la estabilidad.  
La función de todos los mandos deberá ser la prevista por el constructor.  
Se permite adaptarlos para hacerlos más utilizables o más fácilmente accesibles, como por ejemplo, una palanca del freno de mano más larga, una placa adicional en el pedal de freno, etc.  
Se permite lo siguiente:

- 1) Los instrumentos de medida, velocímetros, etc., pueden instalarse o sustituirse, con funciones eventualmente diferentes. Tales instalaciones no deben entrañar riesgos. Sin embargo, el velocímetro no podrá retirarse, si el reglamento particular de la prueba lo prohíbe.
- 2) La bocina puede cambiarse o añadirse otra adicional al alcance del pasajero.  
La bocina no es obligatoria en carreteras cerradas.

- Energy-absorbing material homologated in VO Super 2000-Rallies.

- If the original structure of the doors has not been modified (removal, even partially, of the tubes or reinforcements), the door panels may be made from metal sheeting at least 0.5 mm thick, from carbon fibre at least 1 mm thick or from another solid and non-combustible material at least 2 mm thick.

The rules mentioned above also apply to the trim situated beneath the rear side windows of two-door cars.

The minimum height of the door's side protection panel must extend from the base of the door to the maximum height of the door strut.

d) Floor  
Carpets are free and may thus be removed.

e) Sound-proofing and insulating material  
- The removal of all heat and sound insulating material, together with the original seatbelts and carpets is authorised.  
- Other sound-proofing materials and trim:  
Other soundproofing materials and trim, except for those mentioned under articles 6.6.2.3 (Doors) and 6.6.2.2 (Dashboard), may be removed.

f) Window lifts  
It is permitted to replace an electric window lift by a manual lift, or a pivoted rear window by a fixed one, if these were originally available.  
In the case of cars with 4 or 5 doors, the lift mechanism for the rear windows may be replaced with a device that locks the rear windows in the closed position.

g) Heating system and air-conditioning  
- The original heating system may be removed but an electric demist system or similar must be retained.  
- The air-conditioning system may be added or removed but heating must be assured.

h) Rear shelf  
It is permitted to remove the movable rear shelf in a two-volume car.

i) Additional accessories  
All those which have no influence on the car's behaviour, for example equipment which improves the aesthetics or comfort of the car interior (lighting, heating, radio, etc.), are allowed without restriction.  
In no case may these accessories increase the engine power or influence the steering, transmission, brakes, or roadholding, even in an indirect fashion.  
All controls must retain the role laid down for them by the manufacturer.  
They may be adapted to facilitate their use and accessibility, for example a longer handbrake lever, an additional flange on the brake pedal, etc.  
The following is allowed:

- 1) Measuring instruments such as speedometers etc. may be installed or replaced, and possibly have different functions. Such installations must not involve any risk. However, the speedometer may not be removed if the supplementary regulations of the event prevent this.
- 2) The horn may be changed and/or an additional one added, within reach of the passenger.  
The horn is not compulsory on closed roads.

3) El mecanismo de bloqueo de la palanca de freno de mano puede cambiarse con el fin de obtener un desbloqueo instantáneo (freno de mano "fly-off").

4) El volante de la dirección es libre.

El sistema de bloqueo antirrobo de dirección puede dejarse inoperante.

El mecanismo de retirada rápida del volante debe consistir en un collarín concéntrico al eje del volante, coloreado amarillo por medio de anodización o cualquier otro revestimiento duradero, e instalado en la columna de dirección por detrás del volante.

El sistema de retirada debe ser operado tirando del collarín siguiendo el eje de la dirección.

Se permiten las versiones de "conducción a la izquierda" o "conducción a la derecha", siempre que el vehículo de origen y el vehículo modificado sean mecánicamente equivalentes y que la función de las piezas permanezca idéntica a la definida por el constructor.

5) Se permite añadir compartimentos suplementarios a la guantera y bolsillos adicionales en las puertas, siempre que se usen los paneles de origen.

6) Se pueden añadir paneles de material aislante sobre los paneles existentes para proteger a los pasajeros del fuego.

**5.8 Sistema eléctrico**

a) La tensión nominal del sistema eléctrico, incluido el circuito de alimentación del encendido, debe mantenerse.

Se permite añadir relés o fusibles al circuito eléctrico, así como alargar o añadir cables eléctricos.

Los cables eléctricos y sus fundas son libres.

b) Batería

La marca y la capacidad de la(s) batería(s) son libres. Cada batería debe estar sólidamente fijada y cubierta para evitar todo cortocircuito o fuga de líquido.

Debe mantenerse el número de baterías previsto por el constructor.

Si la batería se desplaza de su posición original, la fijación a la carrocería debe estar formada por un soporte metálico y dos abrazaderas metálicas con un revestimiento aislante anclados al suelo por medio de pernos y tuercas.

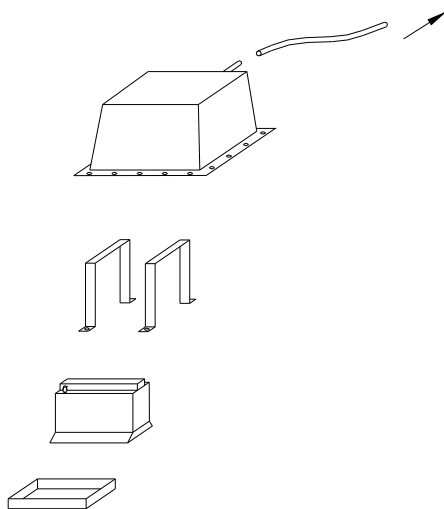
Para fijar estas abrazaderas se deberán utilizar pernos de un diámetro mínimo de 10 mm, y bajo cada uno, una contraplaca por debajo de la chapa de la carrocería de, al menos, 3 mm de espesor y, como mínimo, 20 cm<sup>2</sup> de superficie.

La batería deberá estar cubierta por una caja de plástico estanca, con su propia fijación.

Su situación es libre, pero si se coloca en el habitáculo, solo podrá hacerse por detrás de los asientos delanteros.

En este caso, la caja de protección deberá incluir una toma de aire con salida fuera del habitáculo (ver dibujos 255-10 y 255-11).

En el caso de que la batería situada en el habitáculo sea una batería seca, deberá estar protegida eléctricamente por una cobertura que la recubra completamente.



255-10

c) Generador y regulador de tensión

Debe utilizarse el alternador de origen o el alternador homologado.

El sistema de arrastre del generador no debe modificarse.

El generador de tensión y el regulador de tensión pueden desplazarse, pero deben mantener su situación de origen

3) The handbrake locking mechanism may be removed in order to obtain instant unlocking (fly-off handbrake).

4) The steering wheel is free.

The locking system of the anti-theft steering lock may be rendered inoperative.

The quick release mechanism must consist of a flange concentric to the steering wheel axis, coloured yellow through anodisation or any other durable yellow coating, and installed on the steering column behind the steering wheel.

The release must be operated by pulling the flange along the steering wheel axis.

Left-hand drive versions and right-hand drive versions are authorised, provided that the original car and the modified car are mechanically equivalent and that the function of the parts remains identical to that defined by the manufacturer.

5) Additional compartments may be added to the glove compartment and additional pockets in the doors, provided that they use the original panels.

6) Insulating material may be added to the existing bulkheads to protect the passengers from fire.

**5.8 Electrical system**

a) The nominal voltage of the electrical system including that of the supply circuit of the ignition must be retained.

The addition of relays and fuses to the electrical circuit is allowed as is the lengthening or addition of electric cables.

Electric cables and their sleeves are free.

b) Battery

The make and capacity of the battery (ies) are free. Each battery must be securely fixed and covered to avoid any short-circuiting or leaks.

The number of batteries laid down by the manufacturer must be retained.

Should the battery be moved from its original position, it must be attached to the body using a metal seat and two metal clamps with an insulating covering, fixed to the floor by bolts and nuts.

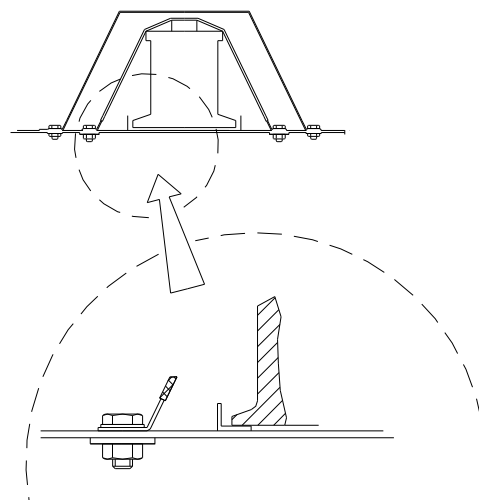
For attaching these clamps, bolts with a diameter of at least 10 mm must be used, and under each bolt, a counterplate at least 3 mm thick and with a surface of at least 20 cm<sup>2</sup> beneath the metal of the bodywork.

The battery must be covered by a leak proof plastic box, attached independently of the battery.

Its location is free, however if in the cockpit it will only be possible behind the front seats.

In this case, the protection box must include an air intake with its exit outside the cockpit (see Drawings 255-10 and 255-11).

If the battery situated in the cockpit is a dry battery, it must be protected electrically by a cover which covers it completely.



255-11

c) Generator and voltage regulator

The original alternator or the homologated alternator must be used.

The driving system of the generator may not be modified.

The generator and the voltage regulator may be moved but must remain in their original compartment (engine bay, etc...).

(compartimento motor, etc.).

d) Alumbrado y señalización

Los sistemas de alumbrado y señalización deben estar conformes con la normativa vigente del país de la prueba o con la Convención Internacional sobre Tráfico. Teniendo esto en cuenta, se permite modificar la situación de las luces de señalización y de posición, pero los orificios originales deben taparse.

La marca de los aparatos de alumbrado es libre.

Los aparatos de alumbrado que formen parte del equipo normal, deben ser los previstos por el constructor y, en cuanto a su funcionamiento, deben estar conformes a lo previsto por el constructor para el modelo considerado.

Los faros de origen pueden reemplazarse por otros que presenten las mismas funciones de alumbrado, siempre que no se recorte la carrocería y que se tape completamente el orificio original.

Se permite modificar el sistema de funcionamiento de los faros escamoteables, así como su fuente de energía.

Se deja entera libertad en lo que concierne al cristal de protección del faro, al reflector y a las lámparas.

Los faros suplementarios están autorizados, a condición de que el número total de faros presentes en el vehículo no exceda de 8 (no incluidas las luces de posición ni laterales) y a condición de que el total sea par. Si es necesario, pueden instalarse empotrados en el frontal de la carrocería o en la parrilla, pero las aperturas que se practiquen deberán ser tapadas completamente por los faros.

Los faros de origen pueden dejarse inoperantes y pueden cubrirse con cinta adhesiva.

Se permite reemplazar un faro rectangular por dos circulares, o viceversa, montados sobre un soporte de las dimensiones del orificio y que lo tape completamente.

Se autoriza el montaje de una luz de marcha atrás, si es preciso por empotramiento en la carrocería, a condición de que solo se encienda cuando la palanca de cambio está en la posición de "marcha atrás" y bajo reserva de que se respeten los reglamentos de tráfico a los que esté sujeta.

Si se prevé un nuevo soporte de la placa de matrícula con iluminación, el sistema original (soporte e iluminación) puede retirarse.

Excepto en rallies, la iluminación de la placa no es obligatoria.

El reglamento particular de una prueba podrá aportar derogaciones a las prescripciones anteriores.

e) En el caso de accesorios suplementarios, los interruptores eléctricos y los controles eléctricos fijados a la columna de dirección pueden cambiarse libremente, en lo que concierne a su uso, su posición y su número.

**5.9 Circuito de combustible**

a) Depósito de combustible

El depósito de combustible debe estar homologado en la extensión de tipo Variante Kit Súper 2000 – Rallyes. Puede utilizarse únicamente ese depósito de combustible (sin ninguna modificación). Su ubicación deberá ser la especificada en la extensión de tipo Variante Kit Súper 2000 – Rallyes.

Es obligatorio utilizar una protección estanca que separe el depósito de los ocupantes del vehículo.

El llenado debe efectuarse obligatoriamente y únicamente por medio de conectores rápidos.

b) Conductos de gasolina

Los conductos de gasolina flexibles deben ser de calidad de aviación.

La instalación de los conductos de gasolina es libre, siempre que se respete lo prescrito por el Artículo 253-3 del Anexo J.

c) Bombas de gasolina

Las bombas de gasolina son libres, a condición de que estén instaladas dentro del depósito de combustible. Las bombas deben estar separadas del habitáculo mediante una protección ignífuga y estanca a los líquidos.

Se pueden añadir al circuito de alimentación filtros de gasolina de una capacidad unitaria de 0,5 l.

**ARTÍCULO 6: SEGURIDAD**

Se aplican las prescripciones de seguridad establecidas para los vehículos del Grupo N, especificadas en el Artículo 253 del Anexo J.

**ARTÍCULO 7: MODIFICACIONES APLICABLES A PARTIR DEL 01/01/2010**

**5.1.1 Suministro de combustible y electrónica**

.....

d) Lighting – Indicating

All lighting and signalling devices must comply with the legal requirements of the country of the event or with the International Convention on Road Traffic. Taking this into account the location of the indicators and parking lights may be modified, but the original orifices must be sealed.

The make of the lighting devices is free.

Lighting devices which are part of the standard equipment must be those laid down by the manufacturer and must comply where their functioning is concerned with what the manufacturer has laid down for the model in question.

Original headlamps can be replaced by others having the same lighting functions as long as there is no cutout in the bodywork and the original holes are completely closed.

The operating system of the retractable headlights, as well as its energy source, may be modified.

Freedom is granted with regard to the frontal glass, the reflector and the bulbs.

The mounting of additional headlights is authorised provided that the total number of headlights equipping the car does not exceed 8 (parking lights and sidelights not included) and provided that the total is an even one. They may, if necessary, be fitted in the front part of the coachwork or in the radiator grille, but such openings as needed in this case must be completely filled by the headlights. Original headlights may be rendered inoperative and may be covered with adhesive tape.

The replacement of a rectangular headlight by two circular ones, or vice-versa, fitted on a support corresponding to the dimensions of the aperture and sealing it completely is allowed.

The fitting of a reverse-light is authorised, if necessary by embedding it into the coachwork, provided that it will only switch on when the reverse gear is engaged and that the police regulations are respected.

If a new registration plate support is provided for with lighting, the original system (support and lighting) may be removed.

Except in rallies, plate lighting is not compulsory.

The Supplementary Regulations of an event may give waivers to the above mentioned prescriptions.

e) Circuit breakers and electrical controls fitted to the steering column may be freely changed vis-à-vis their use, position, or number in the case of additional accessories.

**5.9 Fuel circuit**

a) Fuel tank

The fuel tank must be homologated in the Super 2000 – Rally Kit Variant extension. Only this tank may be used (without any modification). Its location must be that specified in the Super 2000 – Rally Kit Variant extension.

A liquid-proof shield between the tank and the occupants is mandatory.

It is mandatory that refuelling must only be made by means of a fast connector.

b) Petrol lines

The petrol lines must be of aviation quality.

The installation of petrol lines is free provided that the prescriptions of Article 253-3 of Appendix J are respected.

c) Fuel pump

Fuel pumps are free provided that they are installed inside the fuel tank. The pumps must be separated from the cockpit by a fireproof and liquid-proof protective device.

Petrol filters, with a maximum unit capacity of 0.5 l may be added to the fuel feed circuit.

**ARTICLE 6: SAFETY**

The safety prescriptions for Group N cars, as specified in Article 253 of Appendix J, are applicable.

**ARTICLE 7: MODIFICATIONS APPLICABLE ON 01.01.2010**

**5.1.1 Fuel supply and electronics**

.....

## e) Unidad electrónica de control del motor (ECU)

.....

Sólo se pueden utilizar ECUs, los sensores, los actuadores y el sistema de adquisición de datos homologados.

Los únicos sensores autorizados para la adquisición de datos son aquellos homologados en la ficha de extensión S2000-RA. Cualquier otro sensor está prohibido.

**Si se usa un sistema de navegación independiente «tripmaster», de todas formas, la adición de un único sensor de velocidad en una rueda motriz está permitido, pero deben respetarse los puntos siguientes:**

.....

- Todos estos cables deberán formar un circuito eléctrico independiente, identificado por su color y, si se utilizaran «pasamuros», estos deberán ser diferentes de los utilizados para los otros circuitos eléctricos.

La transmisión de datos por radio y/o telemetría está prohibida. Deben utilizarse la unidad de control electrónica y el software de gestión del motor homologados. Estos deben contar con un limitador de revoluciones del motor; la velocidad de rotación del motor está limitada a 8500 rpm.

**En lugar del sistema independiente de navegación, es posible integrar las funciones del «tripmaster» en la unidad electrónica de control del motor (ECU) y conectar esta última con el dashboard del copiloto.**

Sin importar en qué lugar puedan ubicarse, los sensores ópticos para medición de la velocidad del vehículo están prohibidos.

## 5.1.4 Elementos del motor

.....

## e) Distribución (alzada de válvula y ley de la leva)

.....

- Las poleas de arrastre de los árboles de levas son libres a condición de que **se utilicen** las correas y/o las cadenas de distribución **homologadas en la Variante Kit Súper 2000 – Rallyes** ~~mantengan sus características originales a excepción del material.~~

- El(los) árbol(es) de levas es (son) libre(s), pero la cantidad de árboles debe conservarse.

.....

## 5.7 Carrocería

.....

## 5.7.3 Interior

.....

## b) Salpicadero

Los revestimientos situados por debajo del salpicadero, y que no formen parte de él, podrán retirarse.

Se permite retirar la parte de la consola central que no contiene ni la calefacción ni los instrumentos (según el dibujo 255-7).

**Puede utilizarse el salpicadero homologado como variante kit Súper 2000 – Rallyes.**

## c) Puertas y revestimientos laterales

- Se permite retirar el material de insonorización de las puertas, siempre que no se modifique su aspecto.

- Se permite retirar el guarnecido de las puertas, así como sus barras de protección lateral, a fin de instalar lo siguiente:

- Un panel de protección lateral construido en material compuesto homologado como Variante Opción Súper 2000 – Rallyes.

**Para instalar las espumas de protección contra impactos laterales, es obligatorio utilizar los elementos siguientes homologados como Variante Opción Súper 2000 – Rallyes: Una modificación de la parte interior de la puerta.**

**Ventanillas laterales de policarbonato (espesor mínimo de 4 mm). Estas ventanillas deben poder desmontarse sin utilizar ninguna herramienta.**

**Guarnecido de puertas (6 capas de carbono o de carbono-kevlar).**

**Volumen mínimo de espuma: 60 L (ver el documento titulado: Specification for 2009 Door foam).**

**Aplicación:**

**- Obligatorio para todos los vehículos homologados después del 31/12/2009.**

**- Obligatoria para todos los vehículos a partir del 01/01/2011**

~~Deberá estar conforme al dibujo 255-14 y su altura mínima deberá extenderse desde la base de la puerta a la altura máxima de la travesera de la puerta.~~

e

~~- Material absorbente de energía homologado como Variante~~

## e) Engine Control Unit (ECU)

.....

Only homologated ECUs, sensors, actuators, and data acquisition systems may be used.

The only sensors authorised for data acquisition are the sensors homologated on the S2000-RA extension form. Any other sensor is prohibited.

**If an independent «tripmaster» navigation system is being used, However, one single optional speed sensor may be added on one of the driven wheels, but the following points must be respected:**

.....

- All of these wires must make up an independent harness, identified by its colour, and ~~eventual any~~ bulkhead passages must be different from those used by the other harnesses.

The transmission of data by radio and/or telemetry is prohibited.

The ECU and the engine control software homologated must be used. They must be fitted with an engine rev. limiter, maximum engine revs being limited to 8500 rpm.

**In place of the independent navigation system, it is possible to integrate the "tripmaster" functions into the engine control unit (ECU) and connect the latter with the co-driver's dashboard.**

No matter where they are placed, optical sensors for measuring the speed of the vehicle are prohibited.

## 5.1.4 Engine parts

.....

## e) Timing (lift and valve lift rule)

.....

- The pulleys for driving the camshaft are free provided that the timing belts and / or chains **homologated in the Super 2000 – Rally Kit Variant are used** ~~keep their original characteristics with the exception of the material.~~

- The camshaft(s) is/are free, but the number of camshafts must remain unchanged.

.....

## 5.7 Bodywork

.....

## 5.7.3 Interior

.....

## b) Dashboard

The trimmings situated below the dashboard and which are not a part of it may be removed.

It is permitted to remove the part of the centre console which contains neither the heating nor the instruments (according to the Drawing 255-7).

**The dashboard homologated in Super 2000-Rally Kit Variant may be used.**

## c) Doors - Side trim

- It is permitted to remove the soundproofing material from the doors, provided that this does not modify the shape of the doors.

- It is permitted to remove the trim from the doors together with their side protection bars in order to install

- a side protection panel made from composite material, homologated in VO Super 2000-Rallyes.

**With the aim of installing foam to protect against lateral collisions, it is obligatory to use the following, all homologated in VO Super 2000-Rallyes: Modification of the interior part of the door.**

**Polycarbonate side windows (minimum thickness 4 mm). It must be possible for these windows to be removed without the use of tools.**

**Door trims (6-ply of carbon or carbon-Kevlar).**

**Minimum volume of foam: 60 L (see document titled: Specification for 2009 Door foam).**

**Application:**

**- Mandatory for all cars homologated after 31.12.2009.**

**- Mandatory for all cars from 01.01.2011 onward.**

~~It must comply with Drawing 255-14 and its minimum height must extend from the door sill to the maximum height of the door cross member.~~

e

~~- energy absorbing material homologated in VO Super 2000~~

~~Opción Súper 2000 – Rallyes.~~**Puertas traseras:**

- Si la estructura original de las puertas no ha sido modificada (supresión aunque sea parcial de las barras o de los refuerzos), los paneles de las puertas pueden hacerse de chapa metálica de 0,5 mm de espesor mínimo, de fibra de carbono de al menos 1 mm de espesor o de otro material sólido y no inflamable de 2 mm de espesor como mínimo.

.....

**ARTÍCULO 8: MODIFICACIONES APLICABLES A PARTIR DEL 01/01/2011****ARTÍCULO 4: PESO MÍNIMO**

4.1 Es el peso real del vehículo, sin piloto ni copiloto, ni su equipamiento.

**El equipamiento está formado por los elementos siguientes:**

- **casco + dispositivo de retención de la cabeza del piloto**
- **casco + dispositivo de retención de la cabeza del copiloto**

En ningún momento de la prueba, un vehículo podrá pesar menos que este peso mínimo.

En caso de disputa durante el pesaje, debe retirarse todo el equipamiento del piloto y copiloto (**ver punto anterior**), incluyendo el casco, pero los auriculares externos al casco podrán dejarse en el vehículo.

~~En caso de duda, y excepto en rallyes, los Comisarios Técnicos podrán vaciar los depósitos que contengan líquidos consumibles para comprobar el peso.~~

Se permite utilizar lastre en las condiciones previstas por el Artículo 252-2.2 de las "Prescripciones Generales".

.....

**5.1 Motor**

## b) Tornillos y tuercas

Los tornillos y tuercas pueden cambiarse a condición de continuar utilizando un material ferroso.

**c) Juntas****Libres.****5.1.2 Sistema de refrigeración**

Los conductos del líquido de refrigeración externos al bloque motor y sus accesorios son libres.

Se autoriza el uso de conductos de otro material y/o de un diámetro diferente.

~~El diámetro interno de esos conductos puede ser superior, pero, en ningún caso, inferior al original.~~

Los ventiladores de los radiadores son libres.

Cualquier sistema de inyección de agua está prohibido.

.....

**5.1.3 Lubricación**

## a) Bomba de aceite

La bomba de aceite debe ser la bomba de aceite de serie o la bomba de aceite homologada en la extensión Súper 2000 – Rallyes.

Los engranajes y los componentes internos de la bomba son libres.

La cantidad de flujo puede ser aumentada con respecto a la pieza de origen (**medida a determinado régimen del motor**).

El cárter y la posición de la bomba deben permanecer de origen, pero el interior del cárter puede mecanizarse.

Se autoriza el montaje de un tensor en la cadena de la bomba de aceite.

.....

**5.4 Dirección**

## d) Dirección asistida

La polea de arrastre, así como la posición (en el compartimento motor), de la bomba de dirección hidráulica es libre.

La bomba de dirección hidráulica puede reemplazarse por una bomba de dirección eléctrica (**y viceversa**), a condición de que esta última sea montada en algún vehículo de serie y regularmente comercializada. Dicha bomba debe homologarse como Variante Opción Súper 2000 – Rallyes.

**El sistema de dirección asistida por motor eléctrico puede ser reemplazado por un sistema de dirección asistida hidráulica o electrohidráulica (y viceversa), a condición de que dicho sistema sea montado en cualquier vehículo de serie y comercializado regularmente, y de que el mecanismo de**

~~Rallyes.~~**Rear doors:**

- If the original structure of the doors has not been modified (removal, even partially, of the tubes or reinforcements), the door panels may be made from metal sheeting at least 0.5 mm thick, from carbon fibre at least 1 mm thick or from another solid and non-combustible material at least 2 mm thick.

.....

**ARTICLE 8: MODIFICATIONS APPLICABLE ON 01.01.2011****ARTICLE 4: MINIMUM WEIGHT**

4.1 This is the real weight of the car, ~~without~~ **with neither** driver nor co-driver nor their equipment.

**The equipment comprising the following:**

- **driver's helmet + head restraining device**
- **co-driver's helmet + head restraining device**

At no time during the event may a car weigh less than the minimum weight stated in this article.

In case of a dispute during weighing, the full equipment of the driver and co-driver (**see above**) will be removed; this includes the helmet, but the headphones external to the helmet may be left in the car.

~~In case of doubt, and except in Rallyes, the Scrutineers may drain the tanks containing consumable liquids to check the weight.~~

The use of ballast is permitted in the conditions provided for under Article 252-2.2 of the "General Prescriptions".

.....

**5.1 Engine**

## b) Bolts

The screws and bolts may be changed, provided that the replacements are made from ferrous material.

**c) Gaskets****Free.****5.1.2 Cooling system**

The liquid cooling lines external to the engine block and their accessories are free.

Lines of a different material and/or diameter may be used.

~~The internal diameter of these lines may be greater, but under no circumstances smaller, than that of the original.~~

The radiator fans are free.

Any water spraying system is prohibited.

.....

**5.1.3 Lubrication**

## a) Oil pump

The oil pump must be the series oil pump or the oil pump homologated in the Super 2000-Rally extension.

The gearing and the internal parts of the pump are free.

The flow rate may be increased relative to the original part (**measured at a given engine speed**).

The housing and the position of the pump must be original, but the inside of the housing may be machined.

The fitting of an oil pump chain tensioner is permitted.

.....

**5.4 Steering**

## d) Power-steering

The driving pulley and the position (in the engine compartment) of a hydraulic power-steering pump is free.

A hydraulic power-steering pump may be replaced with an electric power-steering pump (**and vice versa**), provided that this electric pump is fitted on any series vehicle and is commonly on sale. This must be homologated in Super 2000 – Rally Option Variant.

**An electric motor power-steering system may be replaced with a hydraulic or electro-hydraulic system (and vice versa), provided that this system is fitted on any series vehicle and is commonly on sale, and provided that the steering mechanism (housing and rack) and steering column are homologated in**

dirección (caja y cremallera) y la columna de dirección se homologuen en la extensión de tipo Súper 2000 – Rallyes.

.....  
5.5 Ruedas y neumáticos

~~Las llantas deben estar obligatoriamente construidas en aleación de aluminio fundido (excepto para los rallyes de asfalto).~~

Las llantas deben estar hechas obligatoriamente de material de fundición.

\* Para los rallyes de tierra, sólo se permite el uso de llantas de 6,5" x 15" o de 7" x 15".

Si las llantas no son de aluminio fundido, el peso mínimo de una llanta de 6.5" x 15" o de 7" x 15" es de 8.6 kg.

\* Si está admitido en el reglamento particular de la prueba (como en los rallyes de nieve), la dimensión máxima de las llantas será de 5,5"x16".

.....  
5.7 Carrocería

5.7.1 Exterior

Se permite reforzar las partes suspendidas del chasis y de la carrocería mediante el añadido de piezas y/o material, en las condiciones siguientes:

La forma de la pieza/del material de refuerzo debe adaptarse a la superficie de la pieza a reforzar, conservando una forma similar, y tener el espesor máximo siguiente medido a partir de la superficie de la pieza original:

- 4 mm para los refuerzos de acero.
- 12 mm para los refuerzos de aleación de aluminio.

Para los elementos de la carrocería, la pieza/el material de refuerzo debe situarse en la parte no visible del exterior.

Se permiten los nervios para aumentar la rigidez, pero se prohíben secciones huecas.

La pieza o el material de refuerzo no puede realizar una función diferente de la de refuerzo y su espesor debe ser constante.

Por partes suspendidas, se entienden todas las partes amortiguadas por la suspensión de las ruedas; en otras palabras, todo elemento situado dentro de los puntos y ejes de rotación de los elementos de suspensión.

.....  
5.9 Circuito de combustible

c) Bombas de gasolina

Las bombas de gasolina son libres (**incluso su cantidad**), a condición de que estén instaladas dentro del depósito de combustible. Las bombas deben estar separadas del habitáculo mediante una protección ignífuga y estanca a los líquidos.

Se pueden añadir al circuito de alimentación filtros de gasolina de una capacidad unitaria de 0,5 l.

the Super 2000-Rally extension.

.....  
5.5 Wheels and tyres

~~Rims must imperatively be made from cast aluminium alloy (except for asphalt rallies).~~

- Rims must imperatively be made from cast material.

\* For gravel rallies, only 6.5" x 15" or 7" x 15" rims are authorised.

If the rims are not made from cast aluminium alloy, the minimum weight of a 6.5" x 15" or 7" x 15" rim is 8.6 kg.

\* If specified in the Supplementary Regulations of the event (such as snow Rallies), the maximum dimension of the rims is 5.5" x 16".

.....  
5.7 Bodywork

5.7.1 Exterior

Strengthening of the suspended parts of the chassis and bodywork through the addition of parts and/or material is allowed under the following conditions:

The shape of the reinforcing part/material must follow the surface of the part to be reinforced, having a shape similar to it and the following maximum thickness measured from the surface of the original part:

- 4 mm for steel parts,
- 12 mm for aluminium alloy parts.

For bodywork parts, the reinforcing part/material must be on the area not visible from the outside.

Stiffening ribs are allowed but the making of hollow sections is forbidden.

The reinforcing part/material must not have any other function than that of a reinforcement and its thickness must be constant.

The term 'suspended parts' means all the parts dampened by the wheel suspension, in other words all parts situated within the rotational points and axes of the suspension parts.

.....  
5.9 Fuel circuit

c) Fuel pump

Fuel pumps (**including their number**) are free provided that they are installed inside the fuel tank. The pumps must be separated from the cockpit by a fireproof and liquid-proof protective device.

Petrol filters, with a maximum unit capacity of 0.5 l may be added to the fuel feed circuit.