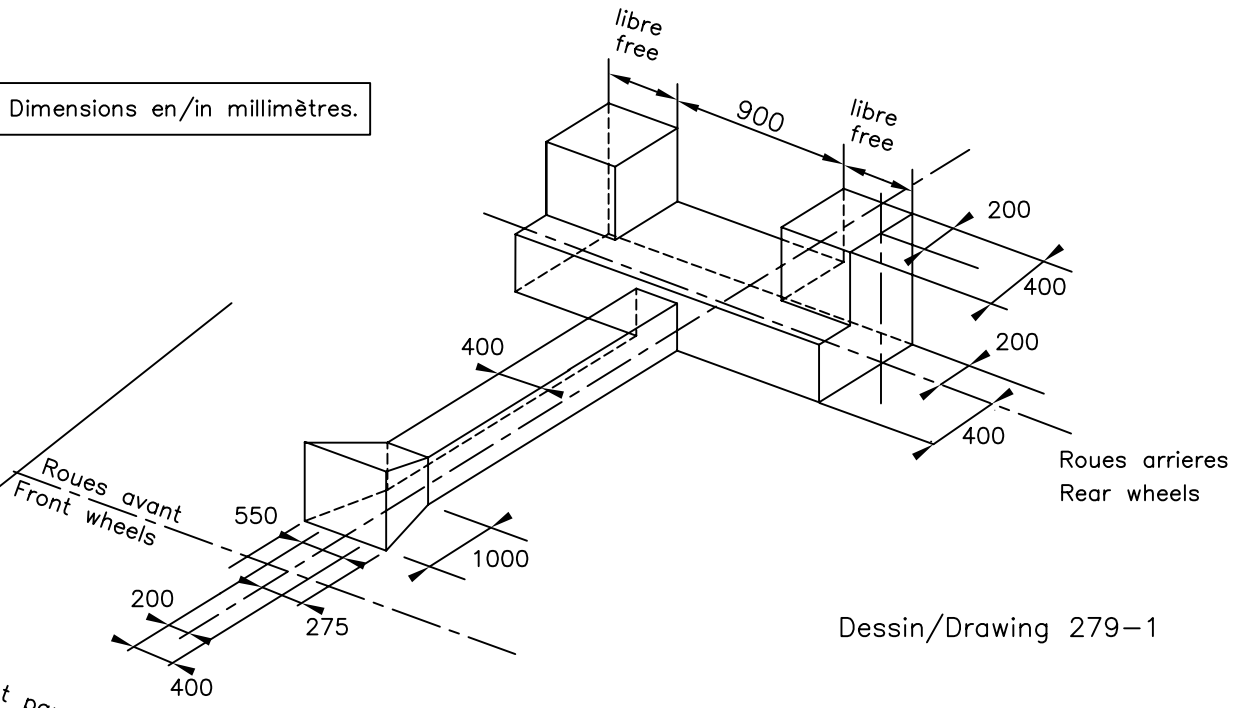
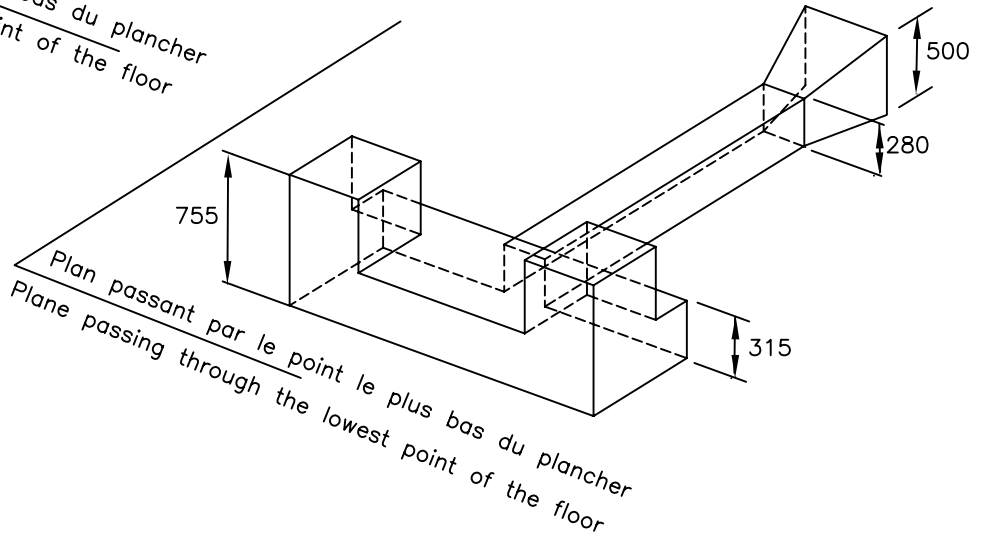


Dimensions en/in millimètres.

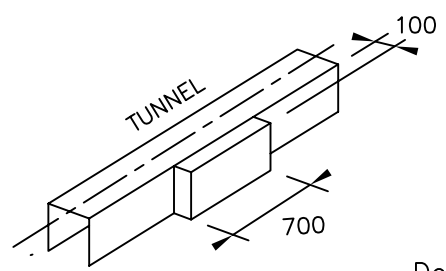


Dessin/Drawing 279-1

Plan passant par le point le plus bas du plancher
Plane passing through the lowest point of the floor



Plan passant par le point le plus bas du plancher
Plane passing through the lowest point of the floor



Dessin/Drawing 279-2