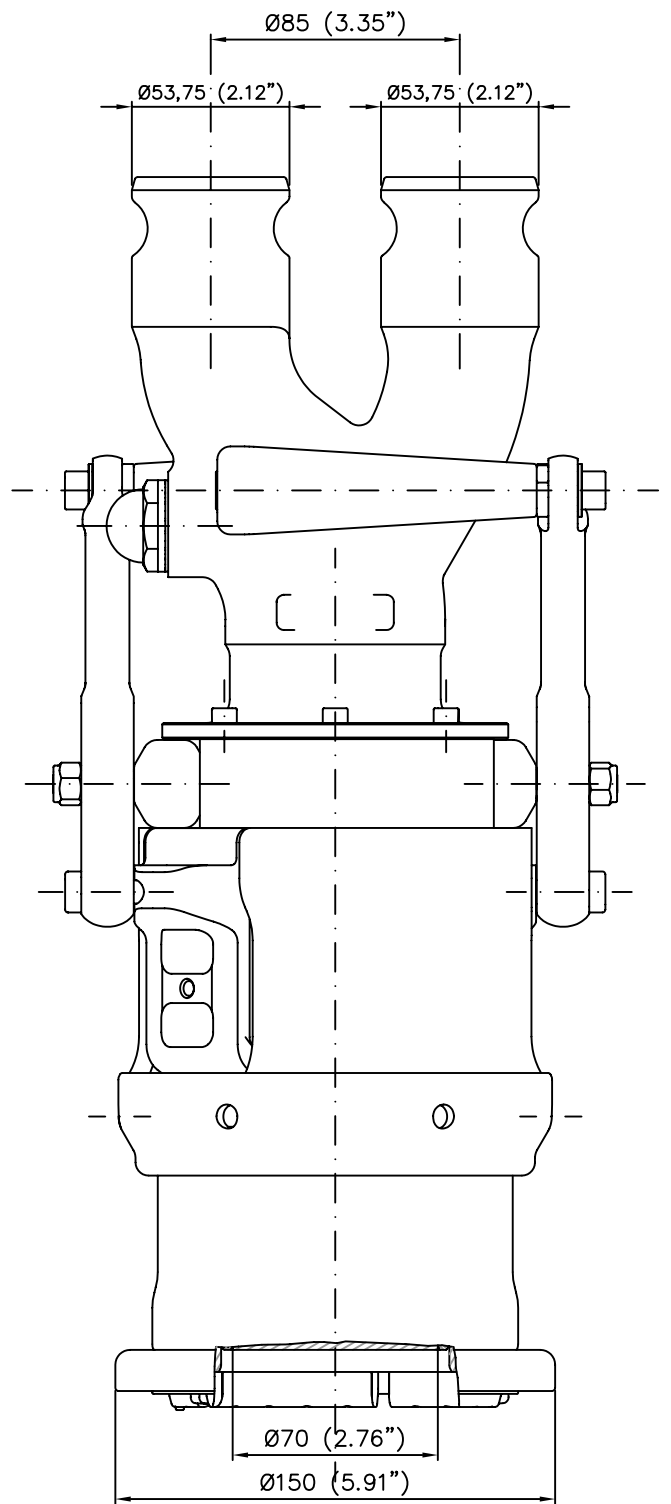


Coaxial



Parallèle / Parallel

Dessin/Drawing 252-5 version B

Accoupleur mâle / Male coupling