

Article 290 - 2012

Règlement Technique pour les Camions Circuit

Racing Trucks Technical Regulations

(Groupe F / Group F)

Le présent règlement régit seulement la compétition sur circuit entre les tracteurs lourds d'ensembles tracteur / semi-remorque à deux essieux.

En cas de litige portant sur l'interprétation des termes utilisés dans les diverses traductions de ce règlement, la version anglaise fera foi.

ARTICLE 1 : DEFINITIONS

1.1 Généralités

Les définitions figurant dans l'Article 251 de l'Annexe J devront s'appliquer au présent Règlement Technique, sauf en ce qui concerne les Articles 2.1.7 et 2.1.8.

Toute référence à une spécification et / ou à des pièces et / ou à des matériaux standard dans le présent règlement devra être interprétée comme une référence aux articles standard listés par le constructeur uniquement.

1.2 Race truck

Tracteurs routiers à deux essieux, ayant été produits à un minimum de 50 exemplaires de ce type (cabine & châssis) sur une période quelconque de 12 mois, dûment certifié par un document officiel du constructeur.

La forme générale du tracteur doit correspondre à la forme d'un tracteur routier homologué pour le transport de marchandises d'un tonnage minimum de 18 tonnes de Poids Total en Charge (PTC).

1.3 Constructeur

L'expression "Constructeur" (de véhicules) devra être considérée comme ne recouvrant que les firmes étant ou ayant été en possession d'une "identification mondiale de constructeur" codée pour l'identification du véhicule (V.I.N.).

Lorsque le constructeur du camion monte un moteur de provenance étrangère à sa propre fabrication, le camion sera considéré comme "hybride" et le nom du constructeur du moteur sera associé à celui du constructeur du camion. Le nom du constructeur du camion devra toujours précéder celui du constructeur du moteur.

Au cas où une coupe, un trophée, ou un titre de champion serait gagné par un camion "hybride", il serait donné au constructeur du camion.

1.4 Cabine

Structure délimitant le volume dans lequel se placent le pilote et le ou les passagers.

1.5 Châssis

Assemblage de poutres recevant les différents éléments mécaniques du camion.

Le châssis doit être composé de deux poutres principales (rails) et de traverses transversales.

Les poutres principales du châssis doivent provenir d'un tracteur routier homologué pour le transport de marchandises d'un tonnage minimum de 18 tonnes de Poids Total en Charge (PTC).

1.6 Boucle fermée

Système électronique dans lequel une valeur réelle (variable contrôlée) est surveillée de façon continue, ce signal retourné ('feedback') étant comparé à une valeur attendue (variable de référence) et le système étant ensuite ajusté automatiquement en fonction du résultat de cette comparaison.

1.7 Poids

C'est le poids du camion à tout moment durant l'épreuve, avec le pilote portant son équipement de course complet.

These technical regulations govern competitions run on circuits between two-axle heavy tractor units from tractor/semi-trailer combinations only.

In the event of any dispute over the interpretation of the terms used in the various translations of these regulations, the English version will be used.

ARTICLE 1 : DEFINITIONS

1.1 General

The definitions given in Article 251 of Appendix J shall apply to these Technical Regulations, except with regard to Articles 2.1.7 and 2.1.8.

Any reference to standard specification and/or parts and/or materials in these regulations shall be interpreted as a reference to the manufacturer's listed items only.

1.2 Race truck

Two-axle road tractors, with a minimum production of 50 units of this type (cabin & chassis) during any 12-month period, duly certified by an official document from the manufacturer.

The general shape of the tractor unit must correspond to the shape of a road-going tractor unit homologated for the transportation of merchandise with a minimum Gross Vehicle Weight (GVW) of 18 tonnes.

1.3 Manufacturer

The expression "Manufacturer" (of vehicles) must be considered as covering only those firms who hold or who have held a coded "world manufacturer identification" for identifying the vehicle (V.I.N.).

When the truck manufacturer fits an engine which it does not manufacture, the truck shall be considered a hybrid and the name of the engine manufacturer shall be associated with that of the truck manufacturer. The name of the truck manufacturer must always precede that of the engine manufacturer.

Should a hybrid truck win a championship title, cup or trophy, this will be awarded to the manufacturer of the truck.

1.4 Cab

Structure defining the volume which accommodates the driver and the passenger(s).

1.5 Chassis

Assembly of members accommodating the various mechanical parts of the truck.

The chassis must be made up of two chassis rails and of transverse cross members.

The chassis rails must come from a road-going tractor unit homologated for the transportation of merchandise, with a minimum Gross Vehicle Weight (GVW) of 18 tonnes.

1.6 Closed loop

Electronically controlled system in which an actual value (controlled variable) is continuously monitored, the feedback signal is compared with a desired value (reference variable) and the system is then automatically adjusted according to the result.

1.7 Weight

Is the weight of the truck with the driver, wearing his complete racing apparel, at all times during the event.

1.8 Renfort transversal

Toute connexion transversale traversant un plan parallèle à l'axe longitudinal du véhicule.

ARTICLE 2 : EQUIPEMENT DE SECURITE**2.1 Généralités**

Tout camion dont la construction semblerait présenter des dangers pourra être exclu par les commissaires sportifs.

2.2 Instruments de mesure de la vitesse

La vitesse est limitée à 160 km/h.

Tous les véhicules en compétition doivent être équipés d'un instrument de mesure de la vitesse correctement calibré et en état de marche, d'un type approuvé. Un véhicule non équipé d'un instrument de mesure de la vitesse approuvé ne sera pas admis à courir. (Toutefois, la FIA se réserve le droit d'imposer tout autre dispositif de contrôle de la vitesse qui se révélerait plus efficace). Les instruments de mesure de la vitesse enregistrent la vitesse sur route.

Il est expressément interdit de cacher ou de modifier d'une quelconque manière l'instrument de mesure de la vitesse approuvé ou les câbles, les capteurs, l'arbre d'entraînement ou les capteurs de ce dispositif.

Si un changement apporté aux spécifications du véhicule est susceptible d'influer sur l'étalonnage de l'instrument de mesure de la vitesse ou si le dispositif est modifié d'une manière ou d'une autre, il incombe au concurrent de faire étalonner et certifier une nouvelle fois l'instrument de mesure de la vitesse.

Il est rappelé aux participants que les instruments de mesure de la vitesse sont des appareils de mesure extrêmement précis. Au cas où la vitesse sur route dépasserait les valeurs autorisées dans le présent règlement, il est recommandé de prévoir un limiteur de régime ou un régulateur de la vitesse du véhicule afin d'éviter toute infraction involontaire à ce règlement.

2.3 Conduits, canalisations et équipements électriques

Il est recommandé de ne pas avoir de connexion dans la cabine, sauf sur les parois avant et arrière.

Si le montage de série est conservé, aucune protection supplémentaire ne sera nécessaire.

2.3.1) Conduits de carburant :

Il est interdit de placer des conduits de carburant à l'intérieur de la cabine.

2.3.2) Conduits d'huile :

Il est interdit de faire passer des conduits d'huile à l'intérieur de la cabine (sauf assistance embrayage et passage des vitesses).

2.3.3) Conduits du système de refroidissement :

Il est interdit de faire passer des conduits du système de refroidissement à l'intérieur de la cabine.

Tous ces conduits doivent être peints en rouge et, s'ils sont fabriqués à partir d'un matériau non métallique, doivent être placés dans une enveloppe métallique solide ou dans un flexible à pression hydraulique avec tresse de métal intérieure ou extérieure.

2.4 Sécurité de freinage

Double circuit commandé par la même pédale : l'action de la pédale doit s'exercer normalement sur toutes les roues. En cas de fuite en un point quelconque de la canalisation ou d'une défaillance quelconque de la transmission de freinage, l'action de la pédale doit continuer à s'exercer au moins sur deux roues.

Tous les camions doivent être équipés d'une vanne de protection à 4 voies qui permet d'isoler les deux circuits de freinage l'un de l'autre et des autres circuits pneumatiques.

Le concurrent doit être en mesure de prouver que les deux circuits de freinage fonctionnent.

2.5 Fixations supplémentaires**2.5.1) Verrouillage de la cabine :**

Les véhicules dont les cabines peuvent basculer vers l'avant doivent être équipés d'un dispositif supplémentaire complétant le mécanisme normal de basculement et empêchant la cabine du conducteur de basculer en cas de déverrouillage de ce mécanisme.

L'élément le moins résistant de ce dispositif doit être une vis ou une broche en acier de 16 mm de diamètre minimum, ou deux vis ou broches en acier de 12 mm de diamètre minimum.

Remarque : Les câbles et / ou chaînes d'arrêt ne sont pas admis.

1.8 Transverse reinforcement

Any transverse link crossing a plane parallel to the vehicle's centre line.

ARTICLE 2 : SAFETY EQUIPMENT**2.1 General**

Any truck, the construction of which is deemed to be dangerous, may be excluded by the Stewards of the Meeting.

2.2 Speed measuring instruments

The speed is limited to 160 kph.

All competing vehicles must be fitted with a correctly calibrated and functioning speed measuring instrument of an approved type. Any vehicle which is not fitted with an approved speed measuring instrument will not be eligible for racing. (However, the FIA reserves the right to impose any other device for speed control which may prove more efficient.)

The speed measuring instruments record road speed.

It is specifically forbidden to conceal, or to interfere in any way with, the approved speed measuring instrument or the associated wiring, sensors, drive shaft or sender units.

If any change is made to the vehicle specification which may affect speed measuring instrument calibration, or if the system is interfered with in any way, it is the competitor's responsibility to have the speed measuring instrument re-calibrated and re-certified.

Competitors are reminded that speed measuring instruments are extremely accurate measuring devices. If the road speed could possibly exceed the values allowed in these regulations, it is recommended to fit road speed governors to prevent any accidental infringement of these regulations.

2.3 Cables, lines and electrical equipment

It is recommended that there be no connections in the cab, apart from on the front bulkhead and the rear bulkhead.

If the series production fitting is retained, no additional protection is necessary.

2.3.1) Fuel lines :

It is prohibited to run any fuel lines inside the cab.

2.3.2) Oil lines :

It is prohibited to run oil lines inside the cab (except for clutch assistance and changing gears).

2.3.3) Coolant lines :

It is prohibited to run coolant lines inside the cab.

All such lines must be painted red and, if non-metallic, must be enclosed in a solid metal cover or an internally/externally metal braided hydraulic pressure hose.

2.4 Braking safety system

Double circuit operated by the same pedal: the pedal must normally control all the wheels. In case of leakage anywhere in the brake system piping or of any kind of failure of the brake transmission system, the pedal must still control at least two wheels.

All trucks must have a "four circuit" protection valve that isolates the two brake circuits from one another and from the other pneumatic circuits.

The competitor must be able to demonstrate that the two separate brake circuits are functioning.

2.5 Additional fasteners**2.5.1) Cab lock-down :**

Vehicles with tilt cabs must have an additional device which bridges the normal tilt lock mechanism and will prevent cab tilt in the event of that mechanism disengaging.

The weakest part of the device must be either one steel bolt or pin of at least 16 mm diameter or two steel bolts or pins of at least 12 mm diameter.

Note : wire cables and/or chains are not acceptable.

2.5.2) Verrouillage du capot :

Les véhicules équipés d'un capot extérieur et / ou intérieur doivent recevoir un dispositif de verrouillage supplémentaire, en plus du verrouillage normal du capot, pour empêcher que le capot ne s'ouvre en cas de déficience du verrouillage normal.

Ces dispositifs supplémentaires doivent être parfaitement verrouillés lorsque que le véhicule se trouve sur le circuit.

2.6 Ceintures de sécurité

Toutes les ceintures doivent être fixées solidement à la structure de la cabine ou de l'armature de sécurité, mais pas aux sièges ou à leurs supports.

Les points d'ancrage sur la structure de la cabine doivent être renforcés pour assurer une résistance adéquate.

Les ceintures de sécurité doivent se composer au minimum de deux sangles d'épaules et d'une sangle abdominale et elles doivent être conformes à la norme FIA n°8854/98, ou de préférence, à la norme n°8853/98. Les harnais utilisés pour des courses sur circuit doivent être équipés d'un système d'ouverture par boucle tournante. La sangle abdominale doit être fixée à la cabine par deux points d'ancrage. Les sangles d'épaules doivent être parallèles et être également fixées par deux points d'ancrage, situés derrière le siège.

Les ceintures de sécurité doivent être remplacées après un accident grave ou en cas de détérioration. Il est interdit de combiner des éléments de diverses ceintures. Seuls des jeux complets, tels qu'ils sont fournis par les fabricants, sont autorisés.

Les sangles d'épaules ne doivent pas être montées de façon à créer un angle de plus de 20° par rapport à l'horizontale, à partir des épaules du pilote.

Les sangles d'épaules pourront être fixées ou s'appuyer sur un renfort transversal arrière fixé à l'armature de sécurité ou aux points d'ancrage supérieurs des ceintures avant.

Les sangles sous-abdominales et d'entrejambes doivent être montées de manière à entourer et retenir la région pelvienne sur la plus grande surface possible, les sangles abdominales traversant cette région au-dessous de la crête iliaque antéro-supérieure. Elles ne doivent en aucun cas porter sur la région abdominale.

Il faut éviter que les sangles soient endommagées par frottement contre des arêtes vives.

Les sangles d'épaules doivent être fixées sur un renfort transversal arrière soudé à l'armature de sécurité ou fixé aux points d'ancrage supérieurs des sangles abdominales des ceintures.

- Le renfort transversal sera un tube d'au moins 38 mm x 2,5 mm ou 40 mm x 2 mm en acier au carbone étiré à froid sans soudure, d'une résistance minimale à la traction de 350 N/mm².

- La fixation des sangles par boucle est autorisée, ainsi que celle par vissage, mais dans ce dernier cas on doit souder un insert pour chaque point d'ancrage (voir Dessin 253-67 pour les dimensions).

Ces inserts seront disposés dans le renfort et les sangles y seront fixées par des boulons M12 8.8 ou 7/16 UNF.

2.5.2) Bonnet lock-down :

Vehicles with an external/internal bonnet must be fitted with an additional locking device, as well as the normal bonnet lock, to prevent the bonnet from opening should the normal lock fail.

These additional devices must be in the locked position while the vehicle is on the circuit.

2.6 Seat belts

All seat belts must be securely attached to the vehicle's cab structure or safety cage, but not to the seats or their supports.

Anchorage points on the cab structure must be reinforced to ensure adequate strength.

The safety belts must comprise at least two shoulder straps and one lap strap and they must comply with FIA standard n°8854/98 or, preferably, standard n°8853/98. Belts used in circuit competitions must be equipped with a turn buckle release system. The lap strap must be attached to the cab by two mounting points. The shoulder straps must be parallel and must also be attached by two mounting points, situated behind the seat.

Seat belts which have been involved in a serious accident, or which are showing signs of wear, should be discarded. Combinations of parts from different seat belts are not allowed. Only complete sets, as supplied by the manufacturer, may be used.

Shoulder straps must be mounted so as to make an angle of not more than 20° to the horizontal from the wearer's shoulders.

The shoulder straps must be fixed or supported on a rear transverse tube attached to the safety cage or to the upper anchorage points of the front belts.

The lap and crotch straps must be fitted in such a way that they wrap and hold the pelvic region over the greatest possible surface, the lap straps crossing it below the anterior-superior iliac spines.

Under no conditions must they be worn over the region of the abdomen.

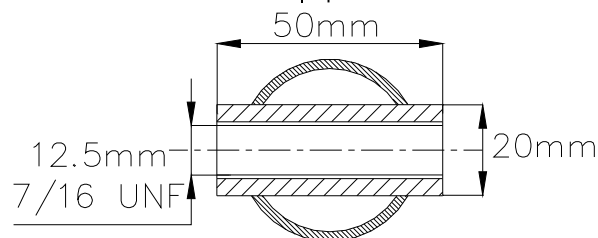
Care must be taken that the belts cannot be damaged through chafing against sharp edges.

The shoulder straps must be fixed on a rear transverse tube welded to the safety cage or attached to the upper anchorage points of the lap strap belts.

- The transverse reinforcement shall be a tube measuring at least 38 mm x 2.5 mm or 40 mm x 2 mm, made from cold drawn seamless carbon steel, with a minimum yield strength of 350 N/mm².

- The straps may be attached by looping or by screws, but in the latter case an insert must be welded for each mounting point (see Drawings 253-67 for the dimensions).

These inserts will be positioned in the reinforcement tube and the straps will be attached to them using bolts of M12 8.8 or 7/16 UNF specification.

**253-67****2.7 Extincteurs**

L'utilisation des produits suivants est interdite : BCF, NAF.

2.7.1) Chaque camion doit être équipé d'un ou deux extincteurs.

2.7.2) Agents extincteurs autorisés :

Tout AFFF spécifiquement approuvé par la FIA (voir "Liste Technique n° 6" de l'annexe J)

2.7.3) Capacité minimale de l'extincteur :

AFFF : Les capacités sont variables selon le type utilisé (voir "Liste Technique n° 6" de l'Annexe J et prendre la même capacité que la catégorie GT moteur)

2.7 Fire extinguishers

The use of the following products is prohibited : BCF, NAF.

2.7.1) All trucks must be fitted with one or two fire extinguishers.

2.7.2) Permitted extinguishants :

Any AFFF which has been specifically approved by the FIA (see "Technical List n° 6" of the Appendix J).

2.7.3) Minimum extinguisher capacity :

AFFF: The capacity may vary according to the type used (see "Technical List n° 6" of the Appendix J and take the same capacity as category GT engine)

2.7.4) Quantité minimale d'agent extincteur :

AFFF : Les quantités sont variables selon le type utilisé (voir "Liste Technique n° 6" de l'Annexe J et prendre la même quantité que la catégorie GT moteur)

2.7.5) Tous les extincteurs doivent être pressurisés en fonction du contenu comme suit :

AFFF : Les pressions sont variables selon le type utilisé (voir "Liste Technique n° 6" de l'Annexe J)

De plus, dans le cas d'un AFFF, les extincteurs doivent être équipés d'un système permettant la vérification de la pression du contenu.

2.7.6) Les informations suivantes doivent figurer visiblement sur chaque extincteur :

- capacité
- type de produit extincteur
- poids ou volume du produit extincteur
- prochaine date de vérification de l'extincteur, qui ne doit pas être plus de deux ans après la date de remplissage.

2.7.7) Chaque bonbonne d'extincteur doit être protégée de façon adéquate. Ses fixations doivent être capables de résister à une décélération de 25 g. De plus seules les fermetures métalliques à dégagement rapide, et avec des sangles métalliques, seront acceptées.

2.7.8) Les extincteurs devront être facilement accessibles au pilote.

2.7.9) Systèmes automatiques :

Il est permis, en remplacement du système décrit ci-dessus, de monter un système extincteur automatique conforme aux spécifications de l'Article 253-7 de l'Annexe J du Code Sportif International de la FIA.

2.8 Coupe-circuit général - Interrupteur moteur

Les véhicules doivent être équipés d'un coupe-circuit et d'un dispositif étouffeur permettant d'arrêter le moteur et l'alimentation par la batterie de tous les circuits électriques (à l'exception de celui du système d'extinction automatique). Cet interrupteur doit être de couleur jaune et identifié par une étincelle rouge sur un triangle bleu à bords blancs. Sa position doit être signalée par des indications bien visibles, placées de part et d'autre du véhicule.

Le coupe-circuit et le dispositif étouffeur doivent être placés à l'extérieur entre les longerons du châssis, derrière l'essieu arrière. Le coupe-circuit général doit être facilement accessible à tout moment, même si le véhicule repose sur le côté ou sur le toit.

En outre, un interrupteur principal du moteur doit être placé dans la cabine, et ses positions en circuit / hors-circuit doivent être clairement indiquées. Il doit pouvoir être commuté par le conducteur assis au volant et attaché par la ceinture de sécurité.

L'interrupteur doit également mettre hors circuit toutes les pompes électriques à carburant.

Remarque : Dans le cas de véhicules utilisant un interrupteur-moteur mécanique, un dispositif interrupteur peut être monté à l'extérieur s'il est séparé du coupe-circuit électrique. Cependant, ce dispositif doit être monté près du coupe-circuit, être clairement signalé et comporter des instructions claires pour son déclenchement (ex : tirer manette pour arrêter le moteur).

2.9 Armature de sécurité**2.9.1) Généralités :**

La cabine du conducteur doit être équipée à l'intérieur d'une armature de sécurité.

L'objectif premier d'une armature de sécurité est de protéger le conducteur et le(s) passager(s) en cas d'accident grave.

Les prescriptions minimales en matière d'armature de sécurité sont décrites dans ce règlement, mais il faut toutefois y ajouter les remarques suivantes :

Les caractéristiques principales d'une armature de sécurité sont avant tout le résultat d'une conception précise et détaillée, d'une fixation appropriée à la cabine du conducteur et d'un montage solide et fixe sur la carrosserie.

Il est recommandé de choisir des pieds de fixation d'un diamètre aussi grand que possible afin de répartir les charges sur une surface maximale.

Il est également conseillé de souder, dans la mesure du possible, l'armature au cadre de la cabine (par exemple, montants du pare-brise et des portes).

Ceci permet d'accroître grandement la rigidité et la stabilité du dispositif.

Toutes les soudures doivent être de la meilleure qualité possible, avec pleine pénétration (de préférence soudage à l'arc et plus

2.7.4) Minimum quantity of extinguishant :

AFFF: The quantity may vary according to the type used (see "Technical List n° 6" of the Appendix J and take the same quantity as category GT engine)

2.7.5) All extinguishers must be pressurised according to the contents:

AFFF: The pressure may vary according to the type used (see "Technical List n° 6" of the Appendix J)

Furthermore, if filled with an AFFF, each extinguisher must be equipped with a means of checking the pressure of the contents.

2.7.6) The following information must be visible on each extinguisher:

- capacity
- type of extinguishant
- weight or volume of the extinguishant
- date the extinguisher must be checked, which must be no more than two years after the date of filling.

2.7.7) All extinguishers must be adequately protected and must be situated within the survival cell. In all cases their mountings must be able to withstand a deceleration of 25 g. Furthermore, only quick-release metal fastenings, with metal straps, will be accepted.

2.7.8) The extinguishers must be easily accessible for the driver.

2.7.9) Automatic systems :

As an alternative to the above, it is permitted to fit an automatic extinguishing system complying with Article 253-7 of Appendix J to the FIA International Sporting Code.

2.8 Circuit breaker - Engine shutdown

Vehicles must be fitted with a circuit breaker and a choker device which shuts down the engine and disconnects the batteries from all electrical circuitry (except that of the automatic fire extinguisher system). This switch must be painted yellow and identified by a red spark on a white-edged, blue triangle. A prominent notice should be affixed to each side of the vehicle to indicate the location of the switch.

The circuit breaker and the choker device must be placed on the outside of the cab, between the chassis side rails, behind the rear axle. The circuit breaker must be easily accessible at all times, even if the vehicle is lying on its side or roof.

In addition, an engine shut-down switch must be fitted inside the cab, with its on-off positions clearly marked. It must be operable by the driver when normally seated and wearing his seat belt.

The switch must also isolate any electric fuel pumps.

Note: In the case of vehicles which use a mechanical engine shut-down system, a shut-down device may be fitted on the outside, separate from the electrical circuit breaker. However, the device must be fitted close to the circuit breaker, be clearly marked and have clear operating instructions (e.g. pull knob to stop engine).

2.9 Safety cage**2.9.1) General :**

The driver's cab must be fitted with an internal safety cage.

The basic purpose of such a safety cage is to protect the driver and passenger(s) if the vehicle is involved in a serious accident. The minimum acceptable safety cage requirements are detailed in these regulations, but the following observations should be noted:

The essential characteristics of a safety cage are first and foremost the result of a finely detailed construction, suitable attachment to the cab and snug fitting against the bodywork.

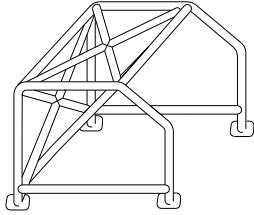
It is recommended that the mounting bases be made as large as possible in order to spread loads over the maximum area.

It is also advisable to weld the cage to the cab structure (e.g. to the windscreen and door pillars) wherever possible.

This greatly increases strength and rigidity.

All welds should be of the highest quality possible, with full penetration (preferably arc welding and in particular under

particulièrement, soudage sous gaz protecteur). Les prescriptions sont des prescriptions minimales. Il est autorisé d'y ajouter des éléments ou renforts supplémentaires (voir Annexe J, Article 253-8 - Dessins 290-1 et 290-2).



290-1

2.9.2) Spécifications minimales :

La forme de l'armature de sécurité minimale admise est présentée sur les Dessins 290-1 et 290-2 de l'Annexe J, et l'ajout des barres suivantes est obligatoire :

- Deux barres diagonales de toit
- Deux barres diagonales arrière
- Une barre reliant la partie centrale de la barre supérieure transversale avant à la barre transversale arrière ou au montant vertical arrière.

Elle doit épouser le plus fidèlement possible la forme intérieure de la cabine et ne doit pas présenter d'irrégularité ou de fissure.

- Au moins une barre reliant les montants verticaux avant et arrière à la hauteur du bassin/des jambes du pilote et du passager pour les protéger en cas de choc latéral.

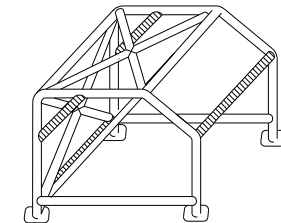
Les arceaux doivent être d'un seul tenant, tous les éléments doivent être soudés entre eux ou être reliés par les connexions définies dans l'Article 253-8 de l'Annexe J.

Si la position des pédales est en avant de l'axe des roues avant, une barre transversale supplémentaire doit relier le pied extérieur de l'arceau avant au châssis.

Le point de rotation de la cabine et/ou le renfort original de la cabine peut être incorporé à cette barre.

Les spécifications du matériau doivent respecter celles détaillées ci-dessous pour l'armature de sécurité et avoir un diamètre minimum, ou longueur d'un côté, de 25 mm.

Remarque : Il est autorisé et même recommandé de monter des barres supplémentaires sur l'armature. Le Dessin 290-2 en montre un exemple.



290-2

Ces barres supplémentaires peuvent être soudées, boulonnées ou fixées par serrage. L'armature doit être fixée à la cabine par au minimum 4 pieds de fixation, un pour chaque montant vertical de l'armature. Chaque pied de fixation doit avoir une surface de 200 cm² minimum et une épaisseur de 3 mm.

Des plaques de renfort d'une surface de 200 cm² minimum et d'une épaisseur minimum de 3 mm doivent être fixées de manière à coincer le plancher de la cabine entre les pieds de fixation et les plaques de renfort par trois vis au moins, d'une spécification minimale de 8,8 (grade "S") et d'un diamètre minimum de 12 mm. Il s'agit là d'une fixation minimum. Il est autorisé d'accroître le nombre de vis et de souder l'armature à la cabine (exemple : aux montants de pare-brise et des portes).

Prescriptions minimales en matière de matériau des barres obligatoires :

Tubes en acier sans soudure, étirés à froid, d'une résistance à la traction minimale de 340 N/mm².

Section minimale admissible des barres :

57 mm diamètre externe x 4,9 mm épaisseur de paroi

ou

63,5 mm diamètre externe x 3,2 mm d'épaisseur de paroi

ou

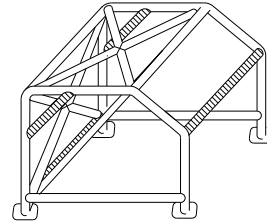
70 mm diamètre externe x 2,4 mm d'épaisseur de paroi.

Chaque barre du Dessin 290-1 doit être munie d'un orifice de 5 mm de diamètre, placé bien en vue de manière à permettre un contrôle.

protecting gas).

The requirements are a minimum.

It is permitted to fit extra elements or reinforcements in addition to the basic requirements (See Appendix J Article 253-8 and Drawings 290-1 and 290-2).



290-2

2.9.2) Minimum specifications :

The minimum acceptable safety cage shape is as shown in Drawings 290-1 and 290-2 of the Appendix J, and the addition of the following members is mandatory :

- Two roof diagonal members
- Two rear diagonal members
- One member joining the centre section of the front top cross member to the rear cross member or rear vertical leg.

It must follow the interior shape of the cab as closely as possible, and must be free from unevenness or cracks.

- At least one member joining the rear and front vertical legs at the height of the driver's and passenger's pelvis/legs to protect both from side impacts.

The rollbars must be in one piece, i.e. all the parts must be welded together or be connected by the connections defined in Article 253-8 of Appendix J.

If the pedal position is in front of the front wheel centre line, an additional cross member must join the front outer foot of the front rollbar to the chassis.

The cabin pivot point and/or the original cabin stiffening rail may be incorporated into this member.

The material specification must comply with the one detailed below for the safety cage and must have a minimum diameter, or side length, of 25 mm.

Note: It is permissible, and even recommended, to fit additional struts to the cage. An example is shown in Drawing 290-2.

Such additional struts may be welded, bolted or clamped in place. The minimum mounting of the cage to the cab consists of four mounting bases, one for each vertical pillar of the cage. Each mounting base must have an area of at least 200 cm² and a thickness of 3 mm.

Reinforcing plates with an area of at least 200 cm² and a minimum thickness of 3 mm must be fitted such that the cab floor is sandwiched between the mounting bases and the reinforcing plates. At least three bolts must clamp each mounting base to its reinforcing plate, such bolts to have a minimum specification of 8.8 ("S" grade) and a minimum diameter of 12 mm. This mounting represents a minimum. It is permitted to increase the number of bolts and to weld the cage to the cab shell (e.g. to the windscreen and door pillars).

Minimum material specification for all mandatory tubes is as follows :

Cold drawn seamless steel tube with a minimum tensile strength of 340 N/mm².

Minimum permitted tube cross sections are as follows:

57 mm external diameter x 4.9 mm wall thickness

or

63.5 mm external diameter x 3.2 mm wall thickness

or

70 mm external diameter x 2.4 mm wall thickness.

Each tube in Drawing 290-1 must have an inspection hole of 5 mm diameter, drilled in an easily visible position.

Remarque : Les tailles des tubes indiquées ci-dessus constituent des exemples de tailles standard qui devraient être aisément disponibles. Si, toutefois, l'une de ces tailles ne peut être obtenue ; la taille du tube sera acceptable si elle dépasse les dimensions indiquées ci-dessus, par exemple 60 mm x 4,9 mm ou 57 mm x 5,0 mm est acceptable en remplacement de la taille spécifiée de 57 mm x 4,9 mm. Il faut cependant remarquer que 57 mm constitue le diamètre minimum acceptable, et que 2,4 mm est l'épaisseur de paroi minimale acceptable pour un diamètre minimal de 70 mm.

2.9.3) L'armature de sécurité décrite par les Articles 2.9.1 et 2.9.2 doit être directement fixée au châssis par des éléments en acier et par un minimum de 4 points séparés.

Trois de ces points doivent respecter les spécifications de matériau et de dimensions de l'Article 2.9.2.

Le quatrième doit respecter les mêmes spécifications de matériau et avoir un diamètre minimal ou un côté minimal de 25 mm.

Deux points doivent être situés en avant des pieds du pilote et deux autres en arrière de la position la plus reculée du pilote.

2.10 Bandes protectrices latérales avant et arrière

2.10.1) Bandes protectrices latérales :

Des bandes protectrices latérales en métal doivent être fixées entre les ailes des essieux avant et moteur afin d'éviter des encastresments de roues et de protéger les réservoirs et autres éléments extérieurs. Les bandes protectrices latérales peuvent être constituées des éléments suivants :

- 1 profil en U de 100 mm de haut x 50 mm x 5 mm d'épaisseur ;
ou
- 1 profil de caisson en acier de 100 mm de haut x 50 mm x 3 mm d'épaisseur ;
ou
- 1 tube en acier de 65 mm de diamètre x 3 mm d'épaisseur de paroi ;
ou
- 2 tubes en acier de 50 mm de diamètre x 3 mm d'épaisseur de paroi.

L'acier peut être remplacé par de l'aluminium, mais l'épaisseur du matériau doit alors être doublée.

Les renforts entre châssis et protections latérales doivent être de matériau au moins équivalent en résistance à celui des protections latérales.

Tous les tubes et caissons doivent avoir un trou de 5 mm percé dans un endroit accessible pour contrôle.

La distance maximum entre deux renforts est de 1,5 m.

La longueur de porte-à-faux des bandes latérales non supportées doit être au maximum de 500 mm.

L'espace libre maximum autorisé (vue latérale) entre l'aile avant ou arrière et la bande protectrice latérale est de 100 mm.

Les renforts doivent être montés sur le châssis au moyen de plaques de répartition de la charge d'une surface minimale de 100 cm² et d'une épaisseur minimale de 5 mm.

Ces plaques doivent être soudées aux renforts et doivent être boulonnées au châssis.

Chaque renfort doit être vissé par au minimum 4 vis de 8 mm de diamètre. Ces vis doivent être au moins de classe 8.8 (grade "S"). Il est permis de percer le châssis pour la fixation des bandes protectrices latérales.

Le bord inférieur des bandes protectrices latérales doit être placé à au moins 500 mm du sol.

Le bord supérieur ne peut pas être placé à plus de 1 m du sol.

Les bandes protectrices doivent se prolonger à l'extérieur de telle sorte qu'elles soient situées à moins de 300 mm des extrémités du véhicule vu de dessus.

Elles ne pourront s'étendre au-delà des extrémités du véhicule vu de dessus.

Toute soudure doit être de la plus haute qualité avec pleine pénétration.

Il doit être possible d'inspecter tout joint de soudure.

Les bandes protectrices ne doivent pas présenter d'angles aigus ou d'arêtes sur le véhicule vu de dessus.

Les bandes protectrices latérales peuvent, comme décrit au chapitre 6, être garnies de carénages, mais ceux-ci doivent pouvoir être facilement détachés afin de permettre une inspection aisée des bandes protectrices latérales.

Remarque : Ce règlement ne contient que les prescriptions minimales. Il est autorisé de monter des bandes protectrices supplémentaires pour autant qu'elles ne dépassent pas le

Note : The tube sizes quoted above are examples of standard sizes which should be easily available. However, if one of these sizes cannot be obtained, the tube size will be acceptable if it exceeds the dimensions shown above, for example 60 mm x 4.9 mm or 57 mm x 5.0 mm is acceptable in place of the specified 57 mm x 4.9 mm. However, it should be noted that 57 mm is the minimum acceptable diameter, and that 2.4 mm is the minimum acceptable wall thickness for a minimum diameter of 70 mm.

2.9.3) The safety cage described in Articles 2.9.1 and 2.9.2 must be directly connected with steel sections to the chassis in a minimum of 4 separate locations.

Three of these connections must comply with the material and dimension specifications described in Article 2.9.2.

The fourth connection must comply with the same material specifications and must have a minimum diameter or side length of 25 mm.

Two connections must be in front of the driver's feet and two rearward of the rearmost position of the driver.

2.10 Side, front and rear guards

2.10.1) Side guards :

Metal side guards must be fitted between the wings of the front and driven axles to prevent wheels interlocking and to protect fuel tanks and other external parts. The side guards may be made with any of the following :

- 1 steel channel 100 mm high x 50 mm x 5 mm wall thickness;
or
- 1 steel box section 100 mm high x 50 mm x 3 mm wall thickness;
or
- 1 steel tube 65 mm diameter x 3 mm wall thickness;
or
- 2 steel tubes 50 mm diameter x 3 mm wall thickness.

Aluminium may be used in place of steel, but in that case the material thickness must be doubled.

Outriggers from the chassis to the side guards must be made from material at least equal in strength to the side guard material.

All tubes and box sections must have a 5 mm hole drilled in a visible position for inspection purposes.

Maximum spacing between any two outriggers is 1.5 metres.

Maximum unsupported sideguard overhang is 500 mm.

Maximum permitted gap (in side view) between the front or rear wing and the sideguard is 100 mm.

Outriggers must be mounted to the chassis using spreader plates of at least 100 cm² area and 5 mm thickness.

These plates must be welded to the outriggers and bolted to the chassis.

At least 4 x 8 mm diameter bolts must be used for each outrigger; these bolts must be at least grade 8.8 ("S" grade).

It is permitted to drill holes in the chassis for the attachment of the side guards.

The bottom of the side guards must be at least 500 mm above the ground.

The top must be no more than 1 metre from the ground.

The sideguards must extend outward so that they are within 300 mm of the extremities of the vehicle in plan view.

They may not project beyond the extremities of the vehicle in plan view.

All welds must be of the highest quality, with full penetration.

It must be possible to inspect all welds.

The side guards must not present any sharp angles or corners on the vehicle in plan view.

It is permitted to cover the side guards with fairings as described in section 6, but all such fairings must be readily detachable to allow for inspection of the side guards.

Note: This regulation describes the minimum requirements. It is permitted to fit extra guards if desired, so long as they do not project beyond the extremities of the vehicle in plan view or extend

périmètre du véhicule vu de dessus.

2.10.2) Protections avant et arrière :

Des protections doivent être montées à l'avant et à l'arrière du véhicule, afin d'éviter de passer au-dessus des rails de sécurité et de faciliter le dépannage par des camions équipés de relevage hydraulique. Ces protections doivent correspondre aux prescriptions suivantes :

Protection avant seulement :

- La face frontale de la protection doit être verticale, et en ligne avec la face frontale du pare-chocs standard.
- La partie supérieure de la protection doit être en ligne avec la partie supérieure du pare-chocs standard.
- La protection avant doit être fixée directement aux poutres principales du châssis seulement, et toutes les fixations doivent être situées en avant des roues avant complètes.

Protection arrière seulement :

- La face arrière de la protection doit être verticale.
- Aucune partie de la protection arrière ne peut être à plus de 200 mm en arrière de l'extrémité des poutres principales du châssis.
- La partie supérieure de la protection ne doit pas être au-dessus de la bordure des poutres principales du châssis principal, mesurée à la partie extrême arrière du véhicule.
- La largeur hors tout de la protection arrière ne doit pas dépasser 2300 mm.
- La protection arrière doit être fixée directement aux poutres principales du châssis seulement, et toutes les fixations doivent être situées en arrière des roues arrière complètes.

Protections avant et arrière :

- La partie inférieure de chaque protection doit se situer entre 300 mm et 400 mm au-dessus du sol.
- Cette partie inférieure, pour chaque protection doit avoir une largeur comprise entre 1800 mm et 2300 mm.
- Toutes les parties exposées des protections qui ne font pas partie du pare-chocs d'origine doivent être réalisées en tube. Le matériau du tube est libre, mais il est recommandé d'utiliser les mêmes tubes que ceux de l'armature de sécurité, ou des protections latérales.
- Les extrémités des tubes ne doivent pas être saillantes. Les tubes inférieurs doivent rejoindre les tubes supérieurs / pare-chocs et ne doivent pas présenter de bords vifs, et d'angles ou coins saillants.
- Il est permis de couvrir tout ou partie des protections, avec des panneaux métalliques fixés rigidement.
- Chaque protection doit être capable de résister à une charge égale au poids du véhicule sur l'essieu arrière, appliquée horizontalement sur le tube inférieur, dans l'axe du véhicule. Elle doit être aussi capable de supporter le poids arrière du véhicule. Ces charges ne doivent pas provoquer de déformation permanente de ces protections.

2.11 Anneau de remorquage

Tout véhicule doit être équipé à l'avant et à l'arrière d'un axe de remorquage amovible de 14 mm. La solidité de celui-ci doit permettre de remorquer le véhicule en toutes circonstances. Ils doivent être peints au moyen d'une peinture contrastée (jaune, rouge ou orange) afin de pouvoir être facilement repérés et doivent pouvoir être utilisés rapidement en cas de besoin. Ils ne doivent pas dépasser de la face avant du pare-chocs avant et de la face arrière du pare-chocs arrière. L'axe de remorquage doit être accessible à tout moment.

2.12 Pare-brise et vitres

2.12.1) Pare-Brise :

Les véhicules doivent être équipés d'un pare-brise en verre feuilleté muni d'une indication attestant ce fait.

Une zone transparente non obstruée de 350 mm de hauteur au minimum, située directement devant les yeux du pilote, doit être préservée sur toute la largeur du pare brise.

Pour des raisons de sécurité, il est obligatoire de protéger le pare-brise par une ou plusieurs barres pour empêcher le pare-brise de tomber dans la cabine en cas d'accident. Chaque barre doit être verticale, être faite de métal et avoir une section de 45mm² minimum.

2.12.2) Vitre arrière :

Les films argentés sont interdits.

L'utilisation de film ou de verre teinté est permise sur la vitre arrière, à condition qu'une personne située à une distance de 5 m du camion puisse voir le pilote et ce qui est à l'intérieur de la cabine.

forward beyond the perimeter of the vehicle in plan view.

2.10.2) Front and rear guards :

Guards must be fitted to the front and rear of the vehicle to prevent it from driving over the top of "armco" safety barriers, and to assist with "suspended tow" vehicle recovery. These guards must meet the following requirements:

Front guard only:

- The front face of the guard must be vertical and in line with the front face of the standard bumper.
- The top face of the guard must be in line with the top face of the standard bumper.
- The front guard must be attached directly to the chassis rails only, and all the attachments must be forward of the complete front wheels.

Rear guard only:

- The rear face of the guard must be vertical.
- No part of the rear guard may extend more than 200 mm behind the end of the chassis rails.
- The top face of the guard must not be higher than the top flange of the chassis rails, measured at the extreme rear of the vehicle.

- The overall width of the rear guard must not exceed 2300 mm.

- The rear guard must be attached directly to the chassis rails only and all the attachments must be rearward of the complete rear wheels.

Front and rear guards:

- The bottom face of each guard must be between 300 mm and 400 mm above the ground.
- The bottom face of each guard must be between 1800 mm and 2300 mm wide.
- All exposed parts of the guards which are not part of the standard bumper must be made of tubing. The tubing material is free, but it is recommended that cage or side guard tubing is used.

- Ends of tubes must not be left exposed. Bottom tubes must be joined to top tubes/bumper and there must be no sharp edges or exposed corners or angles.

- It is permitted to cover all or part of the guards with securely attached metal panels.

- Each guard must be able to withstand a load equal to the vehicle weight on the rear axle, applied horizontally to the bottom tube, along the axis of the vehicle. It must also be capable of supporting the weight of the rear end of the vehicle. These loads must not cause permanent distortion of the guards.

2.11 Towing eye

All vehicles must be fitted with a 14 mm removable towing pin at both front and rear. The strength of these 14 mm pins must be sufficient to allow the vehicle to be towed under all circumstances. They must be painted in a contrasting colour (yellow, red or orange) for easy identification and be available for immediate use when required. They must not project beyond the front face of the front bumper or the rear face of the rear bumper. The towing pin must be accessible at all times.

2.12 Windscreen and windows

2.12.1) Windscreen:

A windscreen of laminated glass must be fitted, bearing a mark to verify the fact.

A transparent and unobstructed area of minimum 350 mm in height, covering the entire width of the windscreen, must be located directly opposite the driver's eyes.

For safety reasons, it is mandatory for the windscreen to be backed by one or more bars to prevent it from collapsing into the cabin during an accident. Each bar must be vertical, made of metal and have a section of 45 mm² minimum.

2.12.2) Rear window :

Silvered films are not permitted.

The use of tinted glass or film is permitted on the rear window, provided that it is possible for a person situated 5 metres from the truck to see the driver as well as the contents of the cab.

Elle peut être en plastique transparent d'au moins 4,8 mm d'épaisseur.

Si la vitre arrière est en verre de sécurité, il est recommandé qu'elle soit couverte d'un film de plastique autocollant afin d'éviter d'éventuelles blessures dues au verre cassé.

Si le camion n'a pas de vitre arrière d'origine, il est permis d'en installer une d'une surface maximale de 150000 mm².

2.12.3) Vitres latérales :

Les films teintés sont interdits.

Un filet de protection doit être monté à l'intérieur des deux portes, et doit recouvrir la zone de la vitre.

Il ne doit pas gêner la vision mais doit pouvoir empêcher les bras du pilote de sortir de la fenêtre en cas de tonneau du véhicule.

Le filet de protection doit pouvoir être enlevé depuis l'intérieur ou l'extérieur de la cabine. Le Délégué Technique doit approuver tous les filets de protection.

2.13 Rétro-vision

Le camion doit être équipé de deux rétroviseurs extérieurs, un de chaque côté du camion, afin d'obtenir une vision efficace vers l'arrière.

La surface réfléchissante de chaque rétroviseur doit être de dimensions minimales 100x150 mm.

2.14 Protection contre l'incendie

Tous les véhicules doivent être équipés d'une paroi de protection fabriquée à partir d'un matériau ininflammable et placée entre le moteur / la transmission et le compartiment du conducteur de manière à pouvoir empêcher le passage de fluides ou de flammes en cas d'incendie. Tous les orifices doivent être étanchés au moyen de fibre de verre.

L'utilisation de magnésium pour les parois de séparation est interdite.

2.15 Roues et pneumatiques

2.15.1) Jantes :

Les jantes sectionnées sont interdites.

Les jantes arrière extérieures doivent être constituées d'acier magnétique.

2.15.2) Caches pour écrous de roues :

Des caches pour écrous de roues doivent être montés solidement sur toutes les roues de l'essieu directeur dont les écrous sont saillants et ont des angles vifs. Aucune partie des écrous ou boulons de roues ne pourra dépasser de ces caches. Ils doivent être fixés à la jante par l'intermédiaire d'au moins 4 points d'attache.

2.15.3) Poids d'équilibrage des roues :

Il est interdit d'utiliser sur les roues des poids d'équilibrage amovibles.

Ils doivent être soudés ou vissés sur la jante.

2.15.4) Pneumatiques :

Tout pneu considéré par les commissaires comme non conforme ou dangereux pour une raison ou une autre sera refusé. Tout véhicule équipé d'un tel pneu ne sera pas admis sur le circuit.

2.16 Arbres de transmission

Un matériau en acier d'une épaisseur minimale de 6 mm doit recouvrir au moins 50 % de la longueur de l'arbre de transmission sur toute sa circonférence afin d'empêcher qu'il ne touche le sol en cas de rupture.

Cette protection peut être en deux parties sur sa longueur, lesquelles peuvent être reliées entre elles par au moins 6 boulons M10 d'une spécification minimale de 8.8 (grade S).

Elle doit avoir 4 points de fixation (2 boulonnés aux poutres principales du châssis et 2 boulonnés au faux châssis autorisé) et ne sera pas comptée comme une poutre transversale.

Les 4 boulons utilisés pour fixer cette protection doivent être au minimum des boulons M12 d'une spécification minimale de 8.8 (grade S).

Les arbres de transmission ne doivent pas traverser un réservoir de carburant, d'eau ou d'air.

2.17 Feu arrière et feux de freins

Un feu rouge d'au moins 20 W (maximum 30 W) dirigé vers l'arrière, doit être monté sur le plan arrière de la cabine du véhicule. Il doit être placé aussi haut que possible au centre du véhicule. Il doit être allumé pendant toute la durée des séances d'entraînement et des compétitions. La surface lumineuse de ce

It may be in transparent plastic of 4.8 mm minimum thickness.

If the rear window is made of safety glass, it is recommended that it is covered with self-adhesive plastic film in order to prevent possible injury from broken glass.

If the truck is not originally fitted with a rear window, it is permitted to fit one with a maximum area of 150,000 mm².

2.12.3) Side windows :

Tinted films are not permitted.

A protective net covering the area of the window must be fitted to the inside of both doors.

It must not impede vision, but must be able to prevent the driver's arms from falling out of the windows if the vehicle rolls over.

The protective net must be removable from inside or outside the cabin. The Technical Delegate must approve all protective nets.

2.13 Rear view mirrors

The truck must be fitted with two external rear view mirrors, one fitted on each side of the truck, in order to give an efficient view to the rear.

Each one must have a reflective surface of 100x150 mm minimum dimensions.

2.14 Fire protection

All vehicles must have a protective bulkhead of non-flammable material between the engine/transmission and the driver's compartment, capable of preventing the passage of fluid or flames in the event of fire. All gaps must be sealed with glass fibre.

It is forbidden to use magnesium for the bulkheads.

2.15 Wheels and tyres

2.15.1) Wheel rims :

Split rim wheels are forbidden.

The rear external rims must be made from magnetic steel.

2.15.2) Wheel nut covers :

Wheel nut covers must be firmly affixed to all wheels on steering axles which have protruding nuts with sharp corners.

No part of the wheel nuts or studs may project through these covers, which must be fixed to the rims by means of at least 4 separate attachments.

2.15.3) Wheel balance weights :

It is prohibited to have removable balance weights fitted on any wheel.

Balance weights must be welded or screwed onto the rim.

2.15.4) Tyres :

Any tyre which the scrutineers consider to be dangerous or in breach of the regulations, for one reason or another, will be rejected. Any vehicle fitted with such a tyre will not be allowed on the circuit.

2.16 Propeller shafts

A minimum of 50% of the propeller shaft length must be covered all around its circumference by a steel material with a minimum thickness of 6 mm, so as to prevent it from hitting the ground in case of breakage.

This cover may be split along its length and the two part joined together by means of at least 6 M10 bolts to have a minimum specification of 8.8 (S grade).

It must have 4 fixing points (2 bolted to the main chassis rails and 2 bolted to the authorised under frame) and will not be counted as a transverse member.

The 4 bolts used to fix this cover must be at least M12 bolts to have a minimum specification of 8.8 (S grade).

Propeller shafts must not pass through a fuel, water or air tank.

2.17 Rear warning light and braking lights

A rearward facing red light of at least 20 watts (maximum 30 watts) must be mounted on the rear panel of the cab. It must be situated as high as possible on the vehicle centreline. It must be switched on throughout all practice sessions and races. The lighted area of this lamp must not exceed 100 cm² but must be greater than

feu ne doit pas dépasser 100 cm², et doit être supérieure à 60 cm². La puissance des feux arrière de freins doit être d'au moins 20 W (maximum 30 W).

En plus du dispositif standard, il est obligatoire de mettre 2 feux stop (en état de marche pendant la course) sur l'arrière de la cabine à la hauteur du feu rouge ci-dessus mentionné.

Un système équipé de LED peut aussi être utilisé à condition qu'il provienne d'un véhicule commercialisé.

Le nombre de LED doit être compris entre 25 et 100 et chacune d'entre elles doit avoir un diamètre minimum de 8 mm.

Les feux de freins doivent être visibles à partir d'une position située à 3 mètres de l'arrière du camion et à 2 mètres verticalement.

2.18 Cabine

2.18.1) Construction :

La cabine doit conserver sa résistance et son intégrité originale. Toute corrosion de la structure de la cabine ou des montants impliquera le rejet du véhicule aux vérifications techniques.

2.18.2) Verrouillage des portes :

Les portes doivent être déverrouillées lorsque le véhicule se trouve sur le circuit. Les poignées de portes doivent pouvoir fonctionner de l'intérieur et de l'extérieur du véhicule.

2.18.3) Outils :

Tous les outils et autres équipements non fixes doivent être enlevés.

2.18.4) Sièges :

Tous les sièges des occupants doivent être homologués par la FIA (normes 8855/1999 ou 8862/2009), avec extension garnie de matériau absorbant l'énergie et ininflammable autour de la tête du pilote, et non modifié.

Pour les sièges conformes à la norme FIA 8855/1999, la limite d'utilisation est de 5 ans à partir de la date de fabrication mentionnée sur l'étiquette obligatoire.

Une extension supplémentaire de 2 ans peut être accordée par le fabricant et doit être mentionnée par une étiquette supplémentaire. Pour les sièges conformes à la norme FIA 8862/2009, la limite d'utilisation est de 10 ans à compter de l'année de fabrication.

En cas d'utilisation d'un coussin entre le siège homologué et l'occupant, ce coussin doit être d'une épaisseur maximale de 50 mm.

Tous les sièges équipant le véhicule doivent être fixés solidement et il ne doit pas être possible de les faire basculer ou pivoter, ou de les rabattre.

Le siège du conducteur doit soutenir ce dernier et doit le maintenir en place dans la cabine.

Tous les sièges doivent être tournés vers l'avant.

Tout siège de passager peut être enlevé.

Tous les assemblages par vissage entre le(s) siège(s) et la cabine (c'est-à-dire les assemblages entre le siège et le cadre auxiliaire (s'il existe) et entre le cadre auxiliaire et le plancher) doivent être réalisés, avec contreplaques, au moyen de 4 vis minimum d'au moins 8 mm de diamètre ou 6 vis de 6 mm de diamètre, de classe 8.8 (grade "S") au minimum.

Les surfaces de contact minimales entre support, cabine et contreplaque sont de 40 cm² pour chaque point de fixation (voir Annexe J- Dessin 253-65).

Les glissières de sièges doivent être bloquées et verrouillées par un système nécessitant l'usage d'outils.

60 cm².

The power of the braking lights must be at least 20W (maximum 30W).

In addition to the standard system, it is compulsory to install 2 brake lights (in working order during the race) on the back of the cab, at the height of the red light mentioned above.

A LED unit may also be used provided it is from a commercial vehicle.

The number of LEDs must be from 25 to 100 with a minimum diameter of 8 mm each.

The braking lights must be visible from a position 3 metres to the rear of the truck and 2 metres vertically.

2.18 Cab

2.18.1) Construction :

The cab must retain its original strength and integrity. Any corrosion of the cab structure or mountings will cause the vehicle to be rejected at scrutineering.

2.18.2) Door locks :

Door locks must be kept in the unlocked position while the vehicle is on the circuit. Door catches must be fully operable from both inside and outside the vehicle.

2.18.3) Tools :

All tools and other loose equipment must be removed.

2.18.4) Seats :

All the occupants' seat must be homologated by the FIA (8855/1999 or 8862/2009 standards), with an extension padded with energy-absorbing and non-inflammable material around the driver's head, and must not be modified.

For seats in compliance with 8855/1999 FIA standard, the limit for use is 5 years from the date of manufacture indicated on the mandatory label.

An extension of 2 further years may be authorised by the manufacturer and must be indicated by an additional label.

For seats in compliance with 8862/2009 FIA standard, the limit for use is 10 years from the year of manufacture.

If there is a cushion between the homologated seat and the occupant, the maximum thickness of this cushion is 50 mm.

All seats fitted must be firmly attached and must not slide, tilt, hinge or fold.

The driver's seat must support the driver and hold him in position inside the cab.

All seats must face forward.

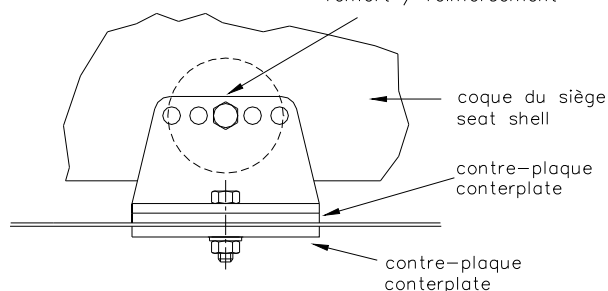
Passenger seats may be removed.

All joints between any seat and the cab (i.e. seat to subframe (if fitted) and subframe to floor) must have at least 4 x 8 mm diameter or 6 x 6 mm diameter bolts, minimum grade 8.8 ("S" grade), with counterplates.

The minimum area of contact between support, cab and counterplates is 40 cm² for each mounting point (See Appendix J Drawing 253-65).

Sliding seat runners must be locked and bolted in position by a system requiring the use of tools.

renfort / reinforcement



253-65

2.18.5) Blocage de la direction et mécanisme de déverrouillage rapide :

2.18.5.1 Tout dispositif de blocage de la direction monté sur le véhicule doit être enlevé.

2.18.5.2 Le volant doit être équipé d'un mécanisme de

2.18.5) Steering lock and quick release mechanism:

2.18.5.1 Any steering lock system fitted to the vehicle must be removed.

2.18.5.2 The steering wheel must be fitted with quick release

déverrouillage rapide. Il doit consister en un flasque concentrique à l'axe du volant, de couleur jaune obtenue par anodisation ou tout autre revêtement durable, et installé sur la colonne de direction derrière le volant.

Le déverrouillage doit s'opérer en tirant sur le flasque suivant l'axe du volant.

2.18.5.3 Si la colonne de direction passe entre les jambes du pilote, elle doit être recouverte d'une protection amovible en mousse de façon à éviter les blessures aux genoux.

2.18.6) Frein de parking :

La commande du frein de parking doit être facilement repérable par une indication placée à l'intérieur de la cabine. Le conducteur normalement assis et sanglé par la ceinture de sécurité doit pouvoir actionner la commande du frein de parking.

2.18.7) Essuie-glace et lave-glace :

Tous les véhicules doivent être équipés d'essuie-glace et de lave-glace nettooyants. Ils doivent être en état de marche à tout moment.

2.19 Récupérateur d'huile moteur

Tous les conduits de ventilation du moteur avec sortie dans l'atmosphère doivent mener à un réservoir disposé de manière à empêcher que l'huile ne se répande sur le circuit. Si un seul réservoir est utilisé, il doit avoir une contenance d'au moins 4 litres. Plusieurs réservoirs peuvent être utilisés, mais chacun d'eux doit avoir une contenance d'au moins 2 litres.

Les réservoirs peuvent être faits de n'importe quel matériau, mais il doit être possible de voir le contenu du réservoir (exemple : une partie transparente est obligatoire dans un réservoir métallique, et les réservoirs en plastique doivent être translucides). Tous les réservoirs doivent pouvoir être vidés facilement.

2.20 Projecteurs

Tous les projecteurs avant ayant une surface supérieure à 32 cm² doivent être protégés de façon adéquate en cas de bris de glace.

2.21 Tubulures d'échappement

Afin de minimiser le risque que des pièces brûlantes provenant d'un moteur / turbocompresseur cassé ne soient répandues sur le circuit, un dispositif protecteur doit être monté à l'extrémité de tous les tuyaux d'échappement. Ce dispositif doit être réalisé de telle sorte qu'une pièce d'un diamètre supérieur à 40 mm ne puisse passer directement par le tuyau d'échappement. Voici un exemple de dispositif protecteur convenable : des feuilles de métal de 1,6 mm d'épaisseur x 25 mm de largeur, soudées à la sortie de l'échappement, avec un espacement de leurs tranches dirigées dans le sens du flux qui soit inférieur à 40 mm.

Les véhicules utilisant un filtre à fumée à l'extrémité du tuyau d'échappement n'ont pas besoin de la protection décrite ci-dessus.

2.22 Garde-boue

Toutes les roues doivent être équipées de garde-boue. Ceux-ci ne doivent pas présenter d'angles saillants et doivent couvrir la largeur totale du pneu sur un arc ininterrompu de 120°.

Les garde-boue doivent dépasser vers l'avant du centre de l'essieu correspondant en projection verticale.

Le garde-boue ne doit pas se trouver à plus de 200 mm de l'extérieur du pneu.

L'extrémité arrière des garde-boue arrière doit être équipée d'une bavette qui dépassera d'au moins 4 cm à l'extérieur des deux pneus arrière et sera située à pas moins de 200 mm du sol.

2.23 Signal sonore de marche arrière

Les véhicules doivent être équipés d'un signal sonore qui sonne lorsque la marche arrière est engagée.

ARTICLE 3 : REGLEMENT SPECIFIQUE POUR CAMIONS DE COURSE

3.1 Généralités

Toute modification est interdite si elle n'est pas expressément autorisée par le règlement spécifique du groupe dans lequel le camion est engagé, ou par les prescriptions générales ci-dessous, ou imposée par le chapitre "Equipement de Sécurité". Les composants du camion doivent garder leur fonction d'origine.

Il incombe à chaque concurrent de prouver aux Commissaires Techniques et Sportifs que son camion est en conformité avec le présent règlement dans son intégralité à tous moments de l'épreuve.

mechanism. It must consist of a flange concentric to the steering wheel axis, coloured yellow through anodisation or any other durable yellow coating, and installed on the steering column behind the steering wheel.

The release must be operated by pulling the flange along the steering wheel axis.

2.18.5.3 If the steering column passes in between the driver's legs, it must be covered with protective detachable foam in order to prevent injuries to the driver's knees.

2.18.6) Parking brake :

The location of the parking brake control must be clearly indicated by a notice placed inside the cab. The parking brake control must be operable by the driver while normally seated and with the seat belt fastened.

2.18.7) Windscreen wipers and washers :

All vehicles must be fitted with windscreen wipers and washers. These must be maintained in working order at all times.

2.19 Engine - Oil catchtank

All engine breathers venting to atmosphere must lead into a catch tank, arranged in such a way as to prevent oil from spilling onto the track. If a single catch tank is used, it must have a capacity of at least four litres. It is permitted to use multiple tanks, but each tank must be able to hold at least 2 litres.

Tanks may be made of any material, but it must be possible to view the contents of the tank (e.g. a sight glass is required in a metal tank, and plastic tanks must be translucent). All tanks must be capable of being easily emptied.

2.20 Lamps

All forward facing lamps with a surface area of more than 32 cm² must be adequately protected and secured in case of glass breakage.

2.21 Exhaust pipes

In order to minimise the risk of hot parts of a broken engine/turbocharger being blown onto the circuit, a protection device must be fitted to the end of all exhaust pipes. This device must be made so that any part with a diameter of more than 40mm cannot pass directly out of the exhaust pipe. An example of a suitable protection device is : strips of metal, 1.6 mm thick x 25mm wide, welded into the end of the exhaust, edge-on to the exhaust gas flow, at less than 40 mm spacing.

Vehicles using a smoke filter at the end of the exhaust pipe do not need the protection described above.

2.22 Mudguards

All wheels must be equipped with mudguards. They must have no sharp edges and must cover the full width of the tyre over a continuous arc of 120°.

The mudguards must extend forward of the relevant axle centre line in vertical projection.

The mudguard must be situated not more than 200 mm from the outside of the tyre.

The trailing edge of the rear mudguards must be fitted with a mud flap which shall extend at least 4 cm outside both rear tyres and measure no less than 200 mm from the ground.

2.23 Audible reversing warning

Vehicles must be fitted with an audible warning that sounds when the reverse gear is engaged.

ARTICLE 3 : SPECIFIC REGULATIONS FOR RACE TRUCKS

3.1 General

All modifications are forbidden unless expressly authorised by the regulations below or imposed under the chapter "Safety Equipment". The components of the truck must retain their original function.

It is the duty of each competitor to satisfy the Scrutineers and the Stewards of the Meeting that his truck complies with these regulations in their entirety at all times during the event.

Tous les véhicules présentés pour examen doivent être propres et secs.

A moins qu'elles ne soient spécifiquement interdites par le présent règlement, il est permis d'utiliser des pièces de même spécification pour remplacer directement les pièces du constructeur, à condition que ces pièces soient disponibles dans le commerce comme pièces de remplacement directes, et de la même conception que celles du constructeur du véhicule.

La réparation d'éléments peut être effectuée au moyen de méthodes acceptées telles que la soudure. L'attention des concurrents est attirée sur les limitations d'une telle action : l'addition de goussets, de soudure ou de matériau, le changement de forme, conception, matériau, qualité de surface ou le retrait de matériau constituent une "modification".

Toute référence à une spécification et / ou à des pièces et / ou matériaux standard dans le présent règlement sera interprétée comme une référence aux éléments standard mentionnés par le constructeur, uniquement tels que mentionnés dans la définition du type approprié. Elle ne comprendra pas les options du constructeur.

Les composants doivent rester d'origine sauf si des modifications sont autorisées par les articles qui suivent.

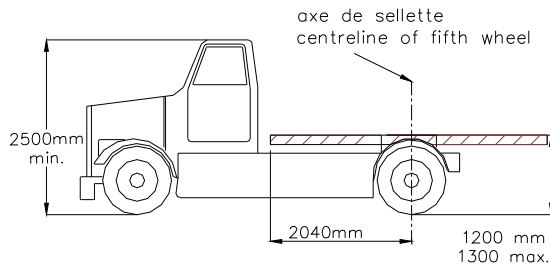
Les composants mécaniques suivants doivent provenir d'un tracteur routier homologué pour le transport de marchandises :

- Boîte de vitesses,
- Essieux avant et arrière,
- Boîtier de direction,
- Composants du système de freinage.

Aucun élément mécanique ne doit être conçu pour engendrer d'effet aérodynamique.

En dehors du système de gestion du moteur, les systèmes en boucles fermées sont interdits.

3.2 Dimensions (Voir Dessin 290-3)



3.2.1) Largeur hors tout :

La largeur hors tout du véhicule est limitée à 2550 mm.

3.2.2) Hauteur :

La hauteur du véhicule au point le plus élevé de la cabine ne doit pas être inférieure à 2500 mm mesurés verticalement sur une largeur de 1800 mm.

Cette mesure doit être effectuée à 200 mm en avant de la partie la plus en arrière de la cabine.

3.2.3) Garde au sol :

La garde au sol minimale est de 200 mm à l'exception des carénages de carrosserie avant et latéraux définis à l'Article 3.18.3 qui doivent respecter une garde au sol minimale de 100 mm.

Les protections et pare-chocs doivent respecter la garde au sol minimale de 200 mm, excepté pour le carter de l'essieu arrière où la garde au sol doit être au minimum 170 mm.

3.3 Poids

Le poids minimal autorisé pour les Camions de Course est défini comme suit :

- 5500 kg dont 3300 kg à l'avant

Il est permis de compléter le poids du véhicule par un ou plusieurs lests, à condition qu'il s'agisse de blocs solides et unitaires, fixés au moyen d'outils, facilement scellables, placés entre les longerons du châssis.

3.4 Châssis

3.4.1) Généralités :

Tous les composants du châssis doivent être en matériaux ferreux.

Il est permis de modifier partiellement le cadre du châssis :

- afin de se conformer aux exigences de sécurité spécifiées dans le présent règlement.

All vehicles must be presented at scrutineering in a clean and dry condition.

Unless specifically prohibited by these regulations, it is permitted to use "pattern parts" as direct replacement of manufacturer's parts, provided such parts are commercially available as direct replacements and are of the same design as the vehicle manufacturer's parts.

Repair of components may be effected using accepted repair methods such as welding. Competitors' attention is drawn to the limitations of such action : the addition of gussets, additional weld or material, the change of shape, design, material, surface finish or removal of material constitute a "modification".

Any reference to standard specification and/or parts and/or materials in these regulations shall be interpreted as a reference to the manufacturer's listed standard item(s) only as set down in the appropriate type approval. It shall not include manufacturer's options.

The components must remain original unless modifications are permitted by the following articles.

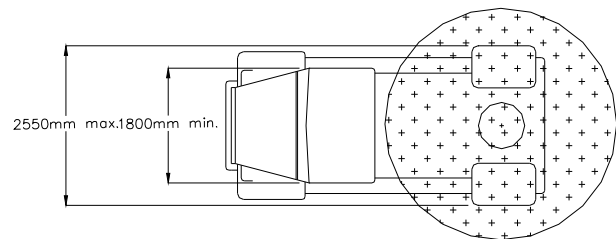
The following mechanical components must be from road-going tractors homologated for the transportation of merchandise:

- Gearbox,
- Front and rear axles,
- Steering box,
- Components of braking systems.

No mechanical part must be designed to generate an aerodynamic effect.

Apart from the engine management systems, closed loop systems are prohibited.

3.2 Dimensions (See Drawing 290-3)



290-3

3.2.1) Overall width :

The overall width of the vehicle is limited to 2550 mm

3.2.2) Height :

The height of the vehicle at the highest point of the cab must not be less than 2500 mm measured vertically over a width of 1800 mm.

This measurement must be taken 200 mm in front of the rearmost point of the cab.

3.2.3) Ground clearance :

The minimum ground clearance is 200 mm except for the front and side bodywork fairings defined in Article 3.18.3 which have a minimum ground clearance of 100 mm.

The guards and bumper must respect the 200 mm minimum ground clearance, except for the housing of the rear axle where the minimum ground clearance must be 170 mm.

3.3 Weight

The minimum allowed weight for Race Trucks is defined as follows:

- 5500 kg, of which 3300 kg measured at the front wheels

It is permitted to make up the weight of the vehicle with one or several ballasts, provided that they are strong and unitary blocks, attached by means of tools, easily accessible for affixing seals, placed between the chassis rails.

3.4 Chassis

3.4.1) General :

All chassis components must be made of ferrous materials.

It is permitted to locally modify the chassis frame:

- in order to comply with the safety requirements specified within these regulations.

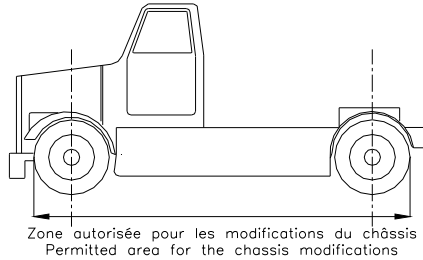
- afin de fixer les renforts autorisés décrits à l'Article 3.4.2.

A l'exception des protections avant et arrière (Art. 2.10.2), toutes les modifications doivent rester :

- entre l'avant des roues avant complètes et l'arrière des roues arrière complètes (Dessin 290-3) ;
- entre deux plans verticaux et longitudinaux situés à 120 mm des surfaces extérieures des poutres principales (Dessin 290-4).

Les supports du moteur et de la transmission doivent être fixés directement aux poutres principales ou à une poutre transversale qui doit être fixée à l'intérieur du châssis conformément à l'Article 290-3.4.2.

Les poutres principales du châssis doivent avoir une section en "U" (voir Dessin 290-5).



290-3

Il n'est pas autorisé de souder quoi que ce soit à ces poutres.

Les dimensions minimales définies au Dessin 290-5 devront être respectées impérativement entre les axes des essieux avant et arrière. Une tolérance de -1500mm est acceptée sur la longueur du châssis entre les essieux avant et arrière où la poutre en "U" décrite au Dessin 290-5 est imposée.

A quelque endroit que ce soit, les poutres ne devront pas être modifiées ou découpées et devront avoir la forme d'un "U" symétrique.

Elles pourront simplement être percées pour y fixer différentes pièces ainsi que les renforts et supports décrits à l'Article 3.4.2.

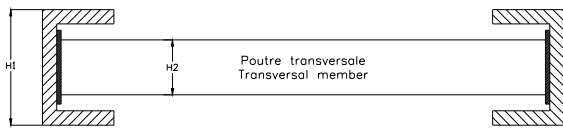
Les options de constructeur relatives à la forme et au matériau du châssis sont interdites.

3.4.2) Renforts autorisés :

Tous les renforts doivent être en matériaux ferreux.

Il est autorisé de relier les poutres principales par des poutres transversales de sections constantes dont les dimensions ne doivent pas excéder la hauteur des poutres principales mesurées à l'endroit des renforts (Dessin 290-6).

La fixation doit être incluse dans un carré dont la dimension maximum d'un côté ne doit pas excéder la hauteur du châssis à cet emplacement. Les boulons de fixation doivent directement être fixés sur la traverse.



$$\begin{aligned} H1 &\geq H2 \\ H1 &\geq L2 \\ H1 &\geq L3 \end{aligned}$$

290-6

Un maximum de 16 poutres transversales peut être utilisé, excepté les fixations du radiateur, du moteur et de la boîte de vitesses.

Ces poutres transversales seront comptées conformément à la définition donnée à l'Article 290-1.8, depuis l'extrémité avant jusqu'à l'extrémité arrière du châssis.

Les seules exceptions à cette définition de poutre transversale sont les poutres transversales simples servant de support aux pare-chocs avant et arrière ainsi que les essieux avant et arrière.

Le réservoir de carburant doit être fixé à un minimum de deux poutres transversales seulement.

Aucune poutre transversale située à l'intérieur de l'empattement

- in order to fit the authorised reinforcements described in Article 3.4.2.

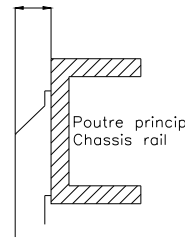
With the exception of the front and rear guards (Art. 2.10.2), all modifications must remain:

- between the front of the complete front wheels and the rear of the complete rear wheels (Drawing 290-3);
- between two vertical and longitudinal planes situated 120 mm from the outer surfaces of the chassis rails (Drawing 290-4).

Engine and transmission supports must be fixed directly to the chassis rails or to a transverse reinforcement that must be fixed within the chassis in compliance with Article 290-3.4.2.

The chassis rails must have a "U" shaped section (see Drawing 290-5).

120mm max. à l'extérieur de la poutre principal
120mm max. from the outer surface of the c



290-4

It is not be permitted to weld anything whatsoever to these chassis rails.

It is essential that the minimum dimensions set out in Drawing 290-5 are respected between the centrelines of the front and rear axles. A tolerance of -1500mm will be applied to the length of chassis between the front and rear axles requiring a 'U' section of the dimensions shown in Drawing 290-5.

The chassis rails must not be modified or cut at any point and must form a symmetrical "U" shape.

They may only be pierced so that various parts, as well as the reinforcements and supports described in Article 3.4.2, may be affixed.

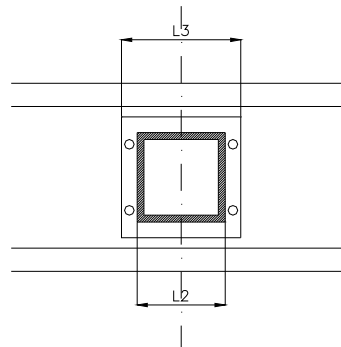
Manufacturer's options on chassis shape and material are prohibited.

3.4.2) Authorised reinforcements :

All reinforcements must be made of ferrous material.

Chassis rails may be joined together by transverse members with a constant section the dimensions of which must not exceed the height of the main members measured at the location of the reinforcement (Drawing 290-6).

The fixing plate to which the additional reinforcement is attached must be square in shape and must not exceed the height of the chassis rail at the fixing point. The fixing nuts must be bolted directly to the cross member.



290-5

ne peut dépasser la surface supérieure des poutres principales du châssis.

- Renforts additionnels (Dessin 290-7):

Un nombre maximum de 5 plaques par poutre principale peut être utilisé pour fixer les poutres transversales reliées à des poutres longitudinales.

La longueur et la largeur de la plaque de fixation du faux châssis ne doit pas dépasser à quelque endroit que ce soit la hauteur de la poutre principale. Elle doit utiliser dans cette surface un maximum de 6 boulons dont le diamètre ne doit pas être supérieur à 14 mm. Les points de fixations doivent se situer dans l'empattement du camion entre l'avant de la roue avant et l'arrière de la roue arrière. Les renforts longitudinaux reliant les poutres transversales doivent être connectés aux 5 points situés plus haut.

Le nombre de renforts longitudinaux en vue latérale du camion ne doit pas dépasser 18.

Tous ces renforts doivent se situer sous les poutres principales du châssis et doivent avoir une circonférence maximum de 280 mm.

Une section en "U" ou en "L" sera considérée comme équivalente à un rectangle complet pour cette mesure.

3.4.3) Supports additionnels pour équipements :

Des supports additionnels pour équipements sont autorisés.

Ils doivent être boulonnés aux poutres principales par l'intermédiaire de 2 plaques au maximum dont la longueur ne doit pas dépasser 250 mm. La distance entre ces plaques doit être supérieure à 300 mm.

Aucun réservoir d'eau ne doit être situé à l'intérieur de l'empattement et entre les deux poutres principales du châssis.

3.4.4) Sellette d'attelage (voir Dessin 290-8) :

Quelle que soit la spécification du constructeur, la sellette d'accouplement pour l'attelage de la remorque ("cinquième roue") doit être placée à l'avant du centre de l'essieu moteur.

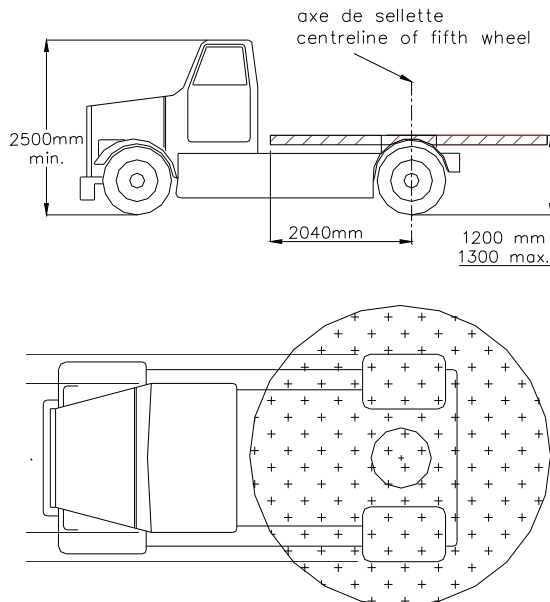
La sellette d'attelage doit respecter les dimensions du Dessin 290-8 et avoir une épaisseur de 30 mm.

Le matériau est libre mais la sellette d'attelage doit avoir un poids minimum de 5 kg.

Elle doit être située entre 1000 mm et 1300 mm du sol à tout moment.

Pour la prise de cette mesure, la sellette d'attelage sera horizontale.

Aucune autre partie, dans un cercle de 2040 mm de rayon, le centre de ce cercle étant l'axe du pivot d'attelage de la sellette, ne pourra être située au-dessous de la surface supérieure de la sellette d'attelage (Dessin 290-3).



290-3

3.4.5) Plaque de fixation du lest

Une plaque plane, ne mesurant pas plus de 500 mm selon la longueur des poutres principales et pas plus de 6 mm d'épaisseur, peut être fixée aux renforts autorisés (Art. 3.4.2 et Dessin 290-7).

Le lest amovible peut être fixé sur cette plaque à condition qu'elle ne soit pas en contact avec les renforts autorisés.

protrude beyond the upper surface of the main members of the chassis frame.

- Additional reinforcements (Drawing 290-7):

A maximum of 5 fixing plates per chassis rail may be used to connect the transverse members that are joined with longitudinal members.

The length and width of each of the fixing plates of the underframe must not exceed the maximum height of the main chassis rails at any point. Each fixing plate may use a maximum of 6 bolts of a diameter no greater than 14 mm.

The fixations points must be situated within the wheelbase, between the front of the front wheel and the rear of the rear wheel. The longitudinal reinforcements joining the transverse members must be connected to the 5 fixing plates mentioned above.

The number of longitudinal reinforcements when the truck is viewed from the side must not exceed 18.

All these reinforcements must be situated below the chassis rails and must have a maximum circumference of 280 mm.

A "U" or "L" section will be assumed equivalent to a complete rectangle for this measurement.

3.4.3) Additional supports for equipment :

Additional supports for equipment are authorised.

They must be bolted to the chassis rails through no more than 2 plates with a maximum length of 250 mm each. The distance between these plates must be greater than 300 mm.

No water tank may be situated within the wheelbase and between the two chassis rails of the chassis frame.

3.4.4) Fifth wheel (see Drawing 290-8) :

Regardless of manufacturer's specification, the semi-trailer pin coupling (fifth wheel) must be situated forward of the drive axle centreline.

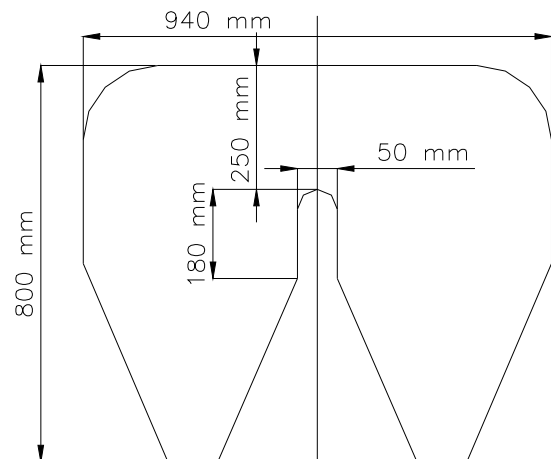
The fifth wheel must comply with dimensions of Drawing 290-8, and have a thickness of 30mm.

The material is free but the fifth wheel must have a minimum weight of 5 kg.

The fifth wheel must be situated between 1000 mm and 1300 mm from the ground at all times.

For taking this measurement, the fifth wheel shall be horizontal.

No other part, within a circle of 2040 mm radius, the centre of this circle being the kingpin axis of the fifth wheel, may be situated below the upper surface of the fifth wheel (Drawing 290-3).

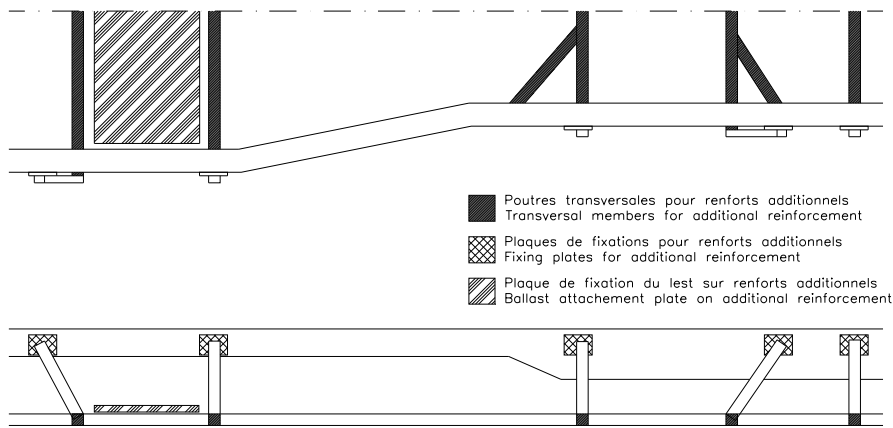


290-8

3.4.5) Ballast attachment plate

A flat plate measuring no more than 500 mm along the length of the chassis rails and no more than 6mm thick may be attached to the authorised reinforcements (Art. 3.4.2 and Drawing 290-7).

Detachable ballast may be secured onto this plate on condition that it does not touch the authorised reinforcement members.



290-7

3.4.6) Largeur de la voie :

L'ensemble des essieux, roues et pneus montés ne doit pas augmenter la voie avant ou arrière de plus de 150 mm au-delà des spécifications standard du constructeur du véhicule.

3.5 Moteur

Les camions n'ayant jamais fait l'objet d'un passeport technique avant le 01.01.2006 doivent avoir un moteur d'une cylindrée maximale de 13 litres.

Le moteur doit provenir de la gamme commerciale du constructeur dans l'année de production du camion, et pas forcément du modèle de camion, et doit avoir été produit à un minimum de 100 exemplaires.

3.5.1) Modifications permises :

Le moteur et ses servitudes ne peuvent être modifiés que dans les limitations des règles suivantes.

Il est permis, sauf interdiction spécifique du présent règlement, de remplacer des éléments internes du moteur par de nouveaux éléments provenant du même constructeur de moteurs dans la mesure où cela ne change pas la cylindrée du moteur.

Tous les composants doivent être disponible au catalogue du constructeur (avec une référence de série).

Le calage et le profilage de l'arbre à cames peuvent être modifiés, mais la levée de soupape doit demeurer telle que standard.

3.5.2) Modifications interdites :

A moins d'être spécifiquement autorisés par le présent règlement, le moteur et toutes les servitudes doivent se conformer exactement à la spécification standard du constructeur.

Il n'est pas permis de remplacer le bloc-moteur et les culasses standard du constructeur pour le moteur spécifié.

3.5.3) Emplacement du moteur :

L'emplacement du moteur est libre.

3.6 Carburant - Comburant

Le terme "carburant" comprendra toutes les substances alimentant les chambres de combustion du moteur, à la seule exception de l'air normalement aspiré et de la vapeur d'eau qui y est naturellement contenue.

Les seuls carburants autorisés sont :

a. Le gazole possédant les spécifications suivantes :

- taux d'hydrocarbures, % w/w : 90,0 min.
- densité, kg/litre : 0.860 max.
- (EN ISO 3675 - EN ISO 12185)
- indice de cétane (ASTM D 613) : 60 max.
- indice de cétane calculé (ASTM D976/80) : 60 max.
- Teneur en soufre (pr-EN-ISO/DIS 14596, pr-EN ISO 20846, pr-EN ISO 20884), selon directive 98/70/CE

b. Un mélange gazole / carburant d'origine végétale contenant au minimum 25% de carburant d'origine végétale (EN-14214:2003) et possédant les spécifications suivantes :

- densité, kg/litre : 0.900 max.
- (EN ISO 3675 - EN ISO 12185)
- indice de cétane (ASTM D 613) : 60 max.
- indice de cétane calculé (ASTM D976/80) : 60 max.
- Teneur en soufre : 10 mg/kg max.

3.4.6) Wheel track :

The combination of axles, wheels and tyres fitted must not increase the front or rear track by more than 150 mm beyond the vehicle manufacturer's standard specifications.

3.5 Engine

Trucks which had never been the subject of a technical passport before 01.01.2006 must have an engine with a maximum cylinder capacity of 13 litres.

The engine must come from the commercial range of the truck manufacturer in the year of the truck production, and not necessarily from the model of truck, and must have been produced in a minimum quantity of 100 units.

3.5.1) Modifications permitted :

The engine and its ancillaries may only be modified within the limitations of the following regulations.

It is permitted, unless specifically disallowed by these regulations, for internal engine components to be substituted by alternative components sourced from the same engine manufacturer, provided this does not change the engine capacity.

All the components must be commercially available from the manufacturer (with parts number(s)).

Camshaft timing and profile may be modified but valve lift must remain as standard.

3.5.2) Modifications prohibited :

Unless specifically permitted by these regulations, the engine and all, ancillaries must be exactly to manufacturer's standard specification.

It is not permitted to substitute other engine blocks or cylinder head castings for those which are the manufacturer's standard for the specified engine.

3.5.3) Engine location :

The engine location is free.

3.6 Fuel - Oxidant

The term "fuel" shall include all substances fed into the combustion chambers of the engine, excepting only atmospheric air and the water vapour contained naturally therein.

The only fuels authorised are :

a. Diesel fuel complying with the following specifications:

- hydrocarbon content, % w/w : 90.0 min.
- density, kg/litre : 0.860 max.
- (EN ISO 3675 - EN ISO 12185)
- cetane number (ASTM D613) : 60 max.
- calculated cetane number (ASTM D976/80): 60 max.
- Sulphur content (pr-EN-ISO/DIS 14596, pr-EN ISO 20846, pr-EN ISO 20884), according to directive 98/70/CE

b. Diesel / vegetal fuel blend containing at least 25% of vegetal fuel (EN-14214:2003) and complying with the following specifications:

- density, kg/litre : 0.900 max.
- (EN ISO 3675 - EN ISO 12185)
- cetane number (ASTM D613) : 60 max.
- calculated cetane number (ASTM D976/80): 60 max.
- Sulphur content : 10 mg/kg max.

(pr-EN-ISO/DIS 14596, pr-EN ISO 20846, pr-EN ISO 20884), selon directive 98/70/CE

Comburent :

En tant que comburant, seul de l'air peut être mélangé au carburant.

Tout additif chimique augmentant la puissance est interdit.

3.7 Système carburant

3.7.1 Réservoir de carburant :

3.7.1.1 Type :

Les réservoirs de carburant sont libres en ce qui concerne la capacité, la conception et le matériau. Ils doivent cependant être de marque industrielle, sans modification, et doivent être étanches à toute fuite ou tout épanchement accidentel de carburant à partir des orifices de remplissage et reniflards. Les bouchons de remplissage doivent fermer efficacement.

Remarque : Il est recommandé de monter des réservoirs de carburant de sécurité tels que décrits à l'Article 253 de l'Annexe J du Code Sportif International FIA

3.7.1.2 Implantation :

- La position du réservoir est libre du moment où il respecte l'Article 290-3.4.2.

- Le réservoir doit être monté entre les faces intérieures des longerons du châssis (ou de leurs projections verticales), en avant de la sellette d'attelage mais à l'arrière de la cabine.

- Le réservoir de carburant doit être fixé uniquement à deux poutres transversales minimum.

3.7.2 Systèmes d'alimentation du carburant :

Les pièces du système d'injection du carburant régulant la quantité de carburant vers le moteur peuvent être changées, à condition que les nouvelles pièces s'adaptent à l'emplacement d'origine sans modification. Le système de carburant conçu à l'origine doit être conservé dans son intégralité, tel qu'envisagé par le constructeur, par ex. Cummins PT. La vitesse maximale du moteur peut être modifiée.

3.8 Systèmes de refroidissement

3.8.1 Huile :

Les carters d'huile de lubrification peuvent comporter des chicane intérieures, mais le carter standard doit être conservé. Les refroidisseurs de carburant et d'huile peuvent être montés à l'intérieur du périmètre de la carrosserie.

3.8.2 Eau :

Les radiateurs d'eau peuvent être agrandis, remplacés par d'autres articles de spécification, ou complétés par des radiateurs supplémentaires, à condition que tous les radiateurs soient montés à l'intérieur du périmètre de la carrosserie.

3.9 Système d'échappement

3.9.1 Tuyaux d'échappement :

Les éléments d'échappement après la culasse peuvent être modifiés, mais leur extrémité doit rester à l'intérieur du périmètre du véhicule (vu en plan) et entre les roues avant et arrière et dans la limite de 500mm du sol en vue de côté.

Il est permis de monter un "waste-gate" (limiteur de la pression de suralimentation) ou une soupape de décharge, à condition que ces éléments soient de marque industrielle.

3.9.2 Fumée :

Le moteur ne doit pas produire d'émissions d'échappement visibles en conditions de course.

3.10 Systèmes d'admission d'air

3.10.1 Systèmes d'admission d'air :

Les composants du système d'admission d'air peuvent être modifiés ou remplacés.

Aucune partie du système d'admission d'air ne peut faire saillie de plus de 200 mm au-delà des flancs et du toit de la cabine, et du capot.

La surface totale de la section des pipes d'admission d'air ou des prises d'air dynamiques ne doit pas excéder 1000 cm².

Les conduits d'admission d'air ne doivent pas passer à l'intérieur de la cabine.

3.10.2 Turbochargeurs :

Il est permis de changer le type du ou des turbochargeur(s), à condition que le ou les turbochargeur(s) soit/soient à simple étage et que tous les systèmes à géométrie variable soient interdits :

- dans le cas d'un moteur en ligne, un seul turbochargeur est autorisé ;

(pr-EN-ISO/DIS 14596, pr-EN ISO 20846, pr-EN ISO 20884), according to directive 98/70/CE

Oxidant:

Only air may be mixed with the fuel as an oxidant.

Any chemical additive which increases the power is forbidden.

3.7 Fuel system

3.7.1 Fuel tank :

3.7.1.1 Type :

Fuel tanks are free in respect of capacity, design and material. However, they must be of unmodified proprietary manufacture and must be fully proofed against accidental fuel spillage or leakage from fillers and vents. Filler caps must have an efficient closing action.

Note : It is recommended to fit safety fuel tanks as described in Article 253 of Appendix J to the FIA International Sporting Code.

3.7.1.2 Position :

- The position of the fuel tank is free, provided it respects Article 290-3.4.2.

- The tank must be mounted between the internal faces of the chassis rails (or their vertical projections), in front of the fifth wheel but behind the cab.

- The tank must be fixed to two transverse cross members only.

3.7.2 Fuel delivery systems :

Fuel injection system parts regulating the quantity of fuel to the engine may be changed, provided that the new parts fit the original location without any modification. The original fuel system designed must be retained in its entirety as the manufacturer envisaged e.g. Cummins PT. The maximum engine free run out speed may be changed.

3.8 Cooling system

3.8.1 Oil cooling system :

Lubrication oil sumps may be baffled internally, but the standard sump casing must be retained. Fuel and oil coolers may be fitted within the periphery of the bodywork.

3.8.2 Water cooling system :

Radiators may be enlarged, replaced by alternative specification items, or supplemented by additional radiators, provided that all radiators are fitted within the periphery of the bodywork.

3.9 Exhaust system

3.9.1 Exhaust pipes :

Exhaust components after the cylinder head may be modified, but must terminate within the perimeter of the vehicle (in plan view), between the front and rear wheels and not more than 500 mm above the ground (in side view).

It is permitted to fit a "wastegate" or "pop-off valve" provided such a component is of proprietary manufacture.

3.9.2 Smoke :

The engine must not produce visible exhaust emissions under race conditions.

3.10 Air induction systems

3.10.1 Air induction system :

Air induction system components may be modified or replaced.

No part of the air induction system may project more than 200 mm beyond the sides and roof of the cab, and bonnet.

The total cross-sectional area of the air induction pipes or ram air collector boxes must not exceed 1,000 cm².

Air induction pipes must not pass inside the cab.

3.10.2 Turbochargers :

It is permitted to change the type of turbocharger(s) provided that the turbocharger(s) is/are single stage and all variable geometry systems are forbidden:

- in the case of an in-line engine, only one turbocharger is authorised;

- dans le cas d'un moteur en V, un turbocompresseur par banc de cylindres est autorisé.

Il est permis de monter uniquement un échangeur air-air.

La "wastegate" ne peut pas être installée ailleurs que sur l'échappement.

3.10.3) Brides (Moteurs suralimentés seulement) :

La FIA fournira les brides d'air aux concurrents. Les diamètres seront de 65 mm pour un turbo et de 46 mm pour deux turbo. Le schéma de fixation est fourni par la FIA.

Tous les camions de course suralimentés doivent comporter une bride fixée au carter de compresseur. Tout l'air nécessaire à l'alimentation du moteur doit passer au travers de cette bride.

Le montage de la bride sur le turbocompresseur doit être effectué de telle façon qu'il soit nécessaire de retirer entièrement deux vis du corps du compresseur, ou de la bride, pour pouvoir désolidariser la bride du compresseur. Le montage par vis pointeau n'est pas autorisé.

Pour installer cette bride, il est autorisé d'enlever de la matière du carter de compresseur, et d'en ajouter dans le seul but d'assurer la fixation de la bride sur le carter de compresseur.

Les têtes des vis de fixation doivent être percées afin de pouvoir les plomber.

Dans le cas d'un moteur à deux compresseurs en parallèle, chaque compresseur est limité par une bride d'un diamètre maximum intérieur de 46 mm, et d'un diamètre extérieur maximum de 52 mm, dans les conditions précisées ci-dessus.

3.11 Transmission

3.11.1) Boîte de vitesses :

La boîte de vitesses est libre mais elle doit être d'un type à levier directement actionné à la main normalement monté sur les poids lourds, et elle doit avoir une vitesse arrière en bon état de fonctionnement. Le montage de boîtes de vitesses automatiques de quelque type que ce soit n'est pas permis.

On ne doit pouvoir actionner les 3 ou 4 vitesses principales que par un levier mécanique, sans utiliser une puissance autre que celle du pilote.

La distance de l'arrière du moteur à l'avant de la boîte de vitesses ne doit pas s'écarter de la distance spécifiée pour la boîte de vitesses d'origine.

Les visco-coupleurs entre moteur et boîte de vitesses ne sont pas autorisés, quelle que soit la spécification du constructeur.

3.11.2) Embrayage :

L'embrayage est libre, mais il doit être du type à friction.

L'activation doit être uniquement initiée par le pilote en poussant la pédale d'embrayage avec le pied à chaque changement de rapport.

3.11.3) Couple final :

Les différentiels à glissement limité sont interdits.

Le différentiel doit être 100% bloqué.

Le blocage du différentiel ne pourra s'effectuer qu'à l'aide d'outils agissant directement sur ce dernier lorsque le véhicule est arrêté.

Toute sorte d'activation ou désactivation à distance est interdite.

Le contrôle de traction électronique est interdit.

Il est permis de changer la transmission et les rapports de réduction finaux.

3.11.4) Rapports :

Les rapports de transmission et d'entraînement peuvent être modifiés.

3.11.5) Essieux :

L'unité de l'essieu avant ne peut être entraînée.

Les essieux doivent provenir d'un tracteur routier homologué pour le transport de marchandises avec une capacité de charge minimum par essieux de 6,7 tonnes à l'avant et 11,5 tonnes à l'arrière.

Ces essieux doivent provenir d'un constructeur d'essieux avec une production minimum de 300 par an.

Il doit être indiqué qu'ils ont une charge autorisée sur route, spécifiée par le constructeur concerné, égale ou supérieure à celle des essieux du véhicule d'origine.

Ils ne doivent être fixés qu'aux points d'ancrage du véhicule récepteur.

Les porte moyeux en alliage d'aluminium sont interdits.

3.12 Direction

Il n'est pas autorisé d'utiliser l'essieu arrière pour une direction active.

La colonne de direction et toutes les connexions entre le boîtier de

- in the case of a V engine, one turbocharger per bank of cylinders is authorised.

It is permitted to fit only an air to air intercooler.

The wastegate cannot be installed anywhere else than on the exhaust.

3.10.3) Restrictors (forced induction engines only) :

The FIA will supply the teams with an air restrictor. The diameters will be 65 mm for one turbo and 46 mm for two turbo. An installation diagram is supplied by the FIA.

All forced induction race trucks must be fitted with a restrictor fixed to the compressor housing. All the air necessary for feeding the engine must pass through this restrictor.

The mounting of the restrictor onto the turbocharger must be carried out in such a way that two screws have to be entirely removed from the body of the compressor, or from the restrictor, in order to detach the restrictor from the compressor. Attachment by means of a needle screw is not authorised.

For the installation of this restrictor, it is permitted to remove material from the compressor housing, and to add it, for the sole purpose of attaching the restrictor onto the compressor housing.

The heads of the screws must be pierced so that they can be sealed.

In case of an engine with two parallel compressors, each compressor must be limited by a restrictor with a maximum internal diameter of 46 mm, and a maximum external diameter of 52 mm, within the conditions specified above.

3.11 Transmission

3.11.1) Gearbox :

The gearbox is free but must be of a direct manual lever actuated type normally fitted to heavy trucks and must have a working reverse gear. The fitment of automatic gearboxes of any type is not allowed.

It must only be possible to activate the 3 or 4 main gears by means of a mechanical lever, without exerting any power other than that of the driver.

The distance from the rear of the engine to the front of the gearbox must not be altered from that specified with the original gearbox.

Fluid couplings between engine and gearbox are not allowed, regardless of the manufacturer's specification.

3.11.2) Clutch :

The clutch is free, but must be of the friction type.

Activation must only be initiated by the driver pushing the clutch pedal down with his foot for each gearshift.

3.11.3) Final drive :

The limited slip differentials are prohibited.

The differential must be 100% locked.

The locking of the differential can be carried out only with the help of tools acting directly on the differential when the vehicle is stopped.

Any sort of remote activation or deactivation is prohibited.

Electronic traction control is forbidden.

Transmission and final drive ratios may be changed.

3.11.4) Ratios :

Transmission and drive ratios may be changed.

3.11.5) Axles :

The front axle assembly cannot be driven.

The axles must be from road-going tractors homologated for the transportation of merchandise with a minimum axle load of 6.7 tonnes for the front and 11.5 tonnes for the rear.

These axles must come from an axle manufacturer with a minimum production of 300 units per year.

They must be rated by the relevant axle manufacturer as having an on-road weight rating equal to, or greater than, the vehicle's original axles.

They must be fixed to the recipient vehicle's attachment points only.

Hub carriers made from aluminium alloy are forbidden.

3.12 Steering

It is not permitted to use the rear axle for active steering.

The steering column and all links between the steering box and

direction et les porte moyeux sont libres.

3.12.1) Angle de chasse :

L'angle de chasse est libre.

Les coins de réglage de l'angle de chasse peuvent être adaptés à n'importe quel essieu mais doivent être mis en place de manière sûre, soit par soudure à la contreplaque d'essieu du ressort, soit en faisant en sorte qu'il soit impossible de les enlever sans enlever d'abord au moins deux vis de serrage de ressort d'essieu.

3.12.2) Angle de carrossage :

L'angle de carrossage de l'essieu directeur ne peut être négatif. L'angle nul ou positif est autorisé, mais avec une tolérance de mesure de 30 minutes.

3.13 Suspension

3.13.1) Modifications :

A l'exception des modifications permises mentionnées, il est interdit d'ajouter un élément à la suspension ou de relocaliser / réaligner des éléments standard tels que des dispositifs de guidage et tout dispositif permettant la modification de la garde au sol du châssis.

La fixation de la suspension aux poutres principales du châssis est libre.

En supplément des ressorts à lames, l'essieu avant peut comporter un maximum de deux câbles de sécurité en acier horizontaux d'un diamètre maximum de 10 mm, reliés aux supports de pare-chocs avant.

En supplément des ressorts à lames, l'essieu arrière ne peut recevoir qu'une seule barre de reprise de couple possédant un seul point de fixation sur le châssis.

Les suspensions à air ne sont pas autorisées.

3.13.2) Garde au sol :

La garde au sol peut être ajustée par le re-calibrage des ressorts de suspension spécifié par le constructeur, afin d'abaisser la garde au sol à la spécification minimale du constructeur pour le poids du véhicule chargé selon la charge de conception. En cas de ressorts d'acier à lames multiples, cela peut être obtenu en enlevant une ou plusieurs feuilles de l'ensemble.

3.13.3) Amortisseurs :

Les unités d'amortissement peuvent être de toute marque industrielle et de tout type, à condition que leurs nombre, type, principe d'opération demeurent inchangés. Les points d'ancrage des amortisseurs sont libres.

Les amortisseurs ajustables quand le camion est en mouvement sont interdits.

Le débattement des suspensions peut être limité vers le bas au moyen d'un maximum de deux câbles de sécurité en acier ajustables verticalement.

3.13.4) Barres antiroulis :

Des barres antiroulis peuvent être ajoutées au véhicule, ou des barres standard peuvent être modifiées, à condition de n'exercer aucune fonction à part la commande du roulis latéral relatif entre les essieux et le châssis et à condition de ne pas être ajustables lorsque le camion est en mouvement. Elles ne doivent en aucune manière affecter le guidage ou la géométrie des essieux.

3.14 Roues de roulement :

Toutes les roues complètes d'un camion doivent être de production standard, non modifiées et interchangeables (c'est-à-dire qu'une roue arrière doit pouvoir être montée sur un moyeu avant sans outils ou accessoires spéciaux). Ainsi, pour une configuration deux roues, il doit être possible de monter les deux roues avant sur l'essieu arrière. La côte "a" du Dessin 290-9 doit être respectée.

hub carriers are free.

3.12.1) Castor angle :

The castor angle is free.

Castor angle adjusting wedges may be fitted to any axle but must be securely located either by being welded to the axle spring pad or so that it is impossible for such wedges to be removed without first removing at least two axle/spring clamping bolts.

3.12.2) Camber angle :

The camber angle on the steering axle may not be negative. Zero or positive camber is allowed, but with a tolerance of 30 minutes.

3.13 Suspension

3.13.1) Modifications :

With the exception of the permitted modifications listed, it is forbidden to add any components to the suspension or to relocate/realign standard components such as location devices or any device which allows alteration of chassis ride height.

The suspension mounting point on the main chassis rails is free.

In addition to the leaf springs, the front axle may have a maximum of two horizontal steel safety cables of 10 mm maximum diameter connected to the front bumper supports.

In addition to the leaf springs, the rear axle may have only one torque reaction arm locating on a single position on the chassis.

Air suspensions are not authorised.

3.13.2) Ride height :

Ride height may be adjusted by the re-setting of manufacturer's specification road springs to lower the ride height to the minimum manufacturer's specification for the vehicle laden to design weight. In the case of multi-leaf steel springs this may be achieved by the removal of one or more leaves from the unit.

3.13.3) Shock absorbers :

Shock absorber units may be of any proprietary make and type, provided that their number, their type, their working principle remain unchanged. The attachment points are free.

Shock absorbers which can be adjusted when the truck is in motion are forbidden.

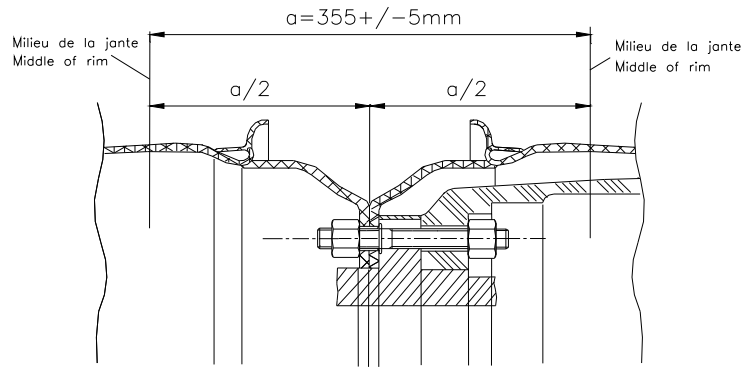
Suspension travel may be limited downward by means of a maximum of two vertically adjustable steel safety cables.

3.13.4) Anti-roll bars :

Anti-roll bars may be added to the vehicle or standard items modified, as long as they perform no function except for the control of relative lateral roll between axles and chassis and as long as they are not adjustable while the truck is in motion. They must not affect axle location or geometry in any way.

3.14 Wheels :

All the complete wheels of a truck must be standard production parts, unmodified and interchangeable (i.e. a rear wheel may be mounted on a front hub with no special tools or accessories). Thus, it must be possible to fit two front wheels to a rear hub in twin wheel configuration. The measurement "a" of the Drawing 290-9 must be respected.



290-9

3.14.1) Options permises :

Les roues sont libres dans les limites imposées par les règles suivantes.

3.14.2) Options interdites :

Aucune partie d'une jante de roue ou d'un pneu montés sur un essieu de direction ne peut saillir au-delà du plan de la jonction écrou de roue / jante de roue. Il doit donc être possible de monter deux jantes avant sur un moyeu arrière dans une configuration de roues jumelles. L'emploi de roues n'étant pas de marque industrielle est interdit, de même que la modification de roues de marque industrielle. Aucune partie de la roue, de la jante ou du pneu ne doit entrer en contact avec la moindre partie du véhicule dans des conditions extrêmes de mouvement de direction ou de suspension.

Les écrous et goujons de roue doivent s'adapter aux jantes de roue utilisées, pour garantir une force de fixation adéquate.

Les écrous de roue doivent entièrement dépasser du voile de jante et avoir une épaisseur minimale de 25 mm.

3.14.3) Construction et matériaux :

L'emploi de jantes de roue sectionnées est interdit. En cas de roues jumelées, les roues extérieures doivent être d'une construction d'acier métallique. Pour les autres roues de roulement, il n'y a pas de restriction en ce qui concerne le matériau.

3.14.4) Dimensions :

Le diamètre des roues n'est pas limité ; la largeur des jantes de roues est limitée à un maximum de 230 mm.

3.14.5) Roue de secours :

Toute roue de secours doit être enlevée.

3.15 Pneumatiques**3.15.1) Spécifications :**

- Largeur maximale autorisée : 315 mm.
- Tous les pneus équipant le véhicule doivent avoir une profondeur de sculpture d'au moins 2 mm, mesurée au début de chaque course ou séances d'essais.
- Les pneus resculptés et / ou sculptés à la main sont interdits, sauf en ce qui concerne les sculptures autorisées par les prescriptions générales ci-dessous.
- Le véhicule doit être équipé de pneus normalement disponibles dans le commerce de détail et destinés à la circulation routière par tous temps. Les sculptures spéciales de la bande de roulement sont interdites, de même que tout composant chimique appliqué à l'extérieur et pouvant modifier l'adhérence des pneus.
- La pression maximale de gonflage à froid ne doit pas dépasser la pression prescrite par les constructeurs.
- Toutes les carcasses de pneus doivent être de construction radiale, "tubeless" (sans chambre) et à ceinture d'acier.
- Aucune carcasse ne doit avoir subi de réparations importantes.
- Tous les pneus doivent avoir un indice de vitesse de "L" ou supérieur, et un indice de charge d'au moins 3,5 tonnes.

Les pneus rechapés sont interdits.

3.15.2) Sculptures :

Les possibilités suivantes de taille à la main sont autorisées pour des raisons de sécurité ; il est absolument interdit de procéder à toute autre modification des sculptures standard.

a - Essieux entraînés :

Les pneus peuvent être resculptés à la main mais les sculptures ne doivent pas être plus profondes que les témoins d'usure de la bande de roulement.

Les pneus peuvent être sculptés à la main sur toute la profondeur

3.14.1) Permitted options :

Wheels are free within the limitations imposed by the following regulations.

3.14.2) Prohibited options :

No part of any wheel rim or tyre fitted to a steering axle may project outward past the plane of the wheel nut/wheel rim interface. Thus it must be possible to fit two front rims to a rear hub in a twin wheel configuration. The use of wheels and wheel nuts of non-proprietary manufacture is prohibited, as is the modification of proprietary manufacture wheels. No part of the wheel rim or tyre must foul any part of the vehicle under extremes of steering or suspension movement.

Wheel nuts and studs must match the wheel rims being used, to ensure adequate fixing strength.

Wheel nuts must wholly protrude beyond the rim flange and have a minimum thickness of 25 mm.

3.14.3) Construction and materials :

The use of split rim wheels is prohibited. Outer wheels on twin wheel installations must be of metallic steel construction. There is no restriction in respect of wheel material for the remaining road wheels.

3.14.4) Dimensions :

Wheel diameter is unrestricted, wheel rim width is limited to a maximum of 230 mm.

3.14.5) Spare wheel :

Any spare wheel must be removed.

3.15 Tyres**3.15.1) Specifications :**

- The maximum permitted section width is 315 mm.
- All tyres fitted to the vehicle must have a tread depth of 2 mm minimum measured at the beginning of each race or practice.
- Re-cut and/or hand grooved tyres are not permitted, except for the tread patterns authorised by the general prescriptions below.
- The vehicle must be fitted with all-weather tyres designed for road use and available through normal retail outlets. Special tread patterns are not allowed, nor are any externally applied chemical compounds which may affect tyre grip.

- The maximum cold inflation pressure must not exceed the tyre manufacturer's permitted pressure.

- All tyre carcasses must be of tubeless radial steel construction.

- Tyre carcasses must not have undergone any major repairs.

- All tyres must have a speed rating of "L" or higher, and a load index of minimum 3.5 tons.

Retreaded tyres are not allowed.

3.15.2) Tread patterns :

The following concessions on hand cut treads are granted for safety reasons. It is absolutely forbidden to make any other modifications to standard tread patterns.

a - Driven axles :

Hand cut treads may be added, but all such treads must not be deeper than the wear bars on the tyre treads.

The tyres may be hand cut to the entire depth of the grooves of the

des rainures de la bande de roulement à condition que le manufacturier remette au Groupe de Travail Technique de la Commission des Courses de Camions de la FIA une documentation écrite spécifiant que cette modification ne présente pas de danger.

Le dessin des sculptures est libre : il peut être circonférentiel et/ou transversal, à l'exception des rainures dans lesquelles se trouvent les témoins d'usure, ces derniers devant rester identiques aux témoins d'un pneu de série.

Seule une découpe transversale ou diagonale, mais en aucun cas circulaire, peut modifier ces rainures.

Avant qu'un pneu ne puisse être utilisé, il doit être approuvé par le Délégué Technique.

Il est de la responsabilité du concurrent de présenter les pneus suffisamment à l'avance pour s'assurer de leur conformité. Les horaires ne seront pas modifiés pour cause de retard lié à l'inspection des pneus.

b - Essieux non entraînés :

Les sculptures taillées à la main sont interdites sauf si elles sont effectuées par le manufacturier du pneumatique, avec l'accord du Délégué technique de la FIA.

3.15.3) Pneumatiques agréés :

Tous les pneumatiques utilisés doivent avoir reçu l'approbation du type standard de la CEE (Réglementation CEE 54) ou équivalent.

3.15.4) Mélange de gomme

Pour les pneumatiques neufs, le mélange de gomme est libre.

3.16 Freins

Le système de freinage doit seulement utiliser une activation pneumatique et/ou par ressort conventionnelle, sans aucune autre assistance de quelque forme que ce soit.

3.16.1) Modifications permises :

Il n'y a pas de restrictions à part celles exposées en 3.16.2.

Le refroidissement des freins au moyen d'air canalisé ou d'eau est autorisé. Les conduits de refroidissement doivent se conformer au règlement de carrosserie, Art. 3.18. La position des réservoirs d'air des freins peut être modifiée pour permettre le montage de dispositifs de sécurité et / ou d'un réservoir de carburant. Un système de frein de parking efficace, serré par énergie mécanique, doit être monté. Le frein de parking doit être manœuvrable par le pilote assis normalement avec ses ceintures de sécurité bouclées. Le freinage du véhicule ne doit être entraîné que par le pied du pilote ; l'assistance électronique est interdite.

3.16.2) Modifications interdites :

Les réservoirs d'air de freinage doivent être de marque industrielle non modifiés. Il est interdit que la pression du système d'air dépasse 12,0 bar.

Les réservoirs d'air éventuels doivent être solidement attachés au châssis et doivent être approuvés comme étant égaux ou supérieurs à la pression de travail du système.

L'emploi de tout élément de système de frein n'étant pas de marque industrielle est interdit (voir Article 290-3.1) et aucune modification ne peut leur être apportée.

Les systèmes anti-blocage de freins (par ex. ABS) sont interdits.

3.16.3) Refroidissement des freins :

Le refroidissement des freins est autorisé en utilisant uniquement de l'eau et / ou de l'air canalisé. Les conduits de refroidissement doivent être en conformité avec la réglementation carrosserie exposée à l'Article. 3.18).

Les réservoirs d'eau éventuels doivent être solidement fixés au châssis.

Les réservoirs fixés au châssis par des sangles doivent avoir chacun au minimum deux points de fixation dont les dimensions minimales sont de 20 mm dans le sens de la longueur du réservoir et de 100 mm dans le sens de la circonférence.

Les réservoirs additionnels doivent être fixés directement sur le châssis ou accolés aux autres réservoirs par l'intermédiaire d'entretoises commercialisées.

3.17 Cabine

3.17.1) Dimensions de la cabine (voir Dessin 290-3) :

La largeur de la cabine ne doit pas être inférieure à 1800 mm.

Le point le plus bas du plancher de la cabine doit se trouver au moins à 1000 mm du sol.

La distance entre l'arrière de la porte et l'axe de l'essieu avant doit être standard.

tread pattern, provided that the manufacturer submits to the FIA Truck Commission's Technical Working Group written documentation specifying that this modification presents no danger.

The design of the tread is free - it may be circumferential and/or transverse - except for the grooves in which the wear bars, which must remain identical to those on a series production tyre, are located.

These grooves may be modified by a transverse or diagonal cut only, and under no circumstances by a circumferential cut.

Any tyre must be approved by the Technical Delegate before it can be used.

It is the competitor's responsibility to present the tyres sufficiently in advance to ensure their conformity. Timetables will not be altered because of delays caused by the inspection of the tyres.

b - Non-driven axles:

No hand cut tread patterns allowed unless they are made by the tyre manufacturer, with the agreement of the FIA Technical Delegate.

3.15.3) Approved tyres :

All tyres used must be to E.E.C. type approval standard (E.E.C. regulation 54) or equivalent.

3.15.4) Rubber compound:

For new tyres, the rubber compound is free.

3.16 Brakes

The braking system must use conventional pneumatic and/or spring actuation only without any other assistance of any other form.

3.16.1) Modifications permitted :

There are no restrictions other than as set out in 3.16.2.

Brake cooling is permitted using ducted air or water. Cooling ducts must comply with the bodywork regulations in Art. 3.18. Brake air tanks may be repositioned to allow the fitment of safety devices and/or fuel tank. An effective parking brake system must be fitted which is held on by mechanical energy. The parking brake must be operable by the driver sitting normally with safety belts fastened.

The braking of the vehicle must solely be driven by the foot of the driver, electronic assistance is forbidden.

3.16.2) Modifications prohibited :

Brake air tanks must be of unmodified proprietary manufacture. It is forbidden for the vehicle's air system pressure to exceed 12.0 bar.

Any air tanks must be securely attached to the chassis and must be approved as being equal to or greater than the working pressure of the system.

The use of any brake system components which are not of proprietary manufacture is prohibited (see Article 290-3.1) and they must not undergo any modification.

Anti-lock braking systems (e.g. ABS) are forbidden.

3.16.3) Brake cooling :

Brake cooling is permitted using water and/or ducted air only. Cooling ducts must comply with the bodywork regulations given in Article 3.18).

Any water tanks must be securely attached to the chassis.

Tanks secured to the chassis with straps must have a minimum of two mounting points each with a minimum dimension of 20 mm along the length of the tank and 100 mm in the circumferential direction.

Extra tanks must use mounts direct to the chassis or commercial spacer mounts to the adjacent tank.

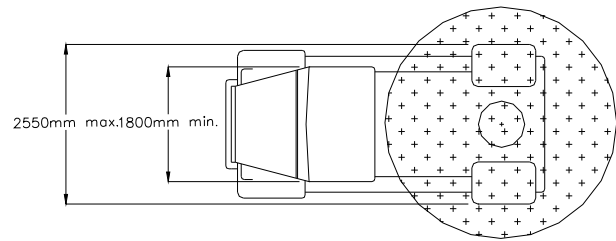
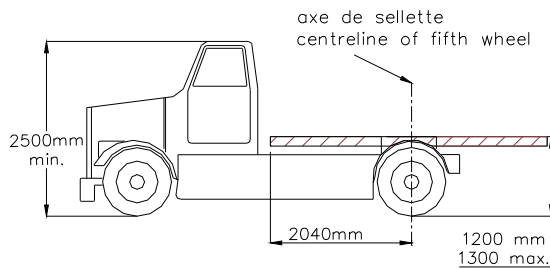
3.17 Cab

3.17.1) Cab dimensions (See Drawing 290-3) :

The width of the cab must not be less than 1800 mm.

The lowest point of the floor of the cab must be at least 1000 mm above the ground.

The distance between the rear of the door and the centre of the front axle must be the standard distance.



290-3

3.17.2) Matériau de la cabine :

La structure de la cabine incluant le plancher et les portes doit être celle de la cabine d'origine. Le matériau des structures externes et internes des portes doit être celui d'origine.

Seule la forme du tunnel qui est la partie du plancher comprise entre les bords des poutres principales de la cabine peut être modifiée. Le matériau du tunnel doit être le même que celui du plancher.

3.17.3) Tableau de bord :

Le tableau de bord peut être enlevé ou modifié à condition que cela n'entraîne aucune modification de la structure de la cabine.

3.17.4) Garnitures :

L'intérieur de la cabine est libre.

3.17.5) Volant de direction :

Il est vivement recommandé de monter un volant non standard de marque industrielle. Il est recommandé d'utiliser un volant rembourré.

3.17.6) Système d'éclairage :

L'éclairage requis légalement pour la circulation routière normale, à l'exception des feux latéraux, doit être à tout moment en état de marche et ne doit pas être caché. Les génératrices doivent rester en fonctionnement. Aucun feu autre que ceux prévus par la Convention Internationale sur la Circulation Routière ne peut être allumé lorsque le véhicule se trouve sur le circuit, à l'exception du feu arrière décrit dans l'Article 2-17.

3.18 Carrosserie**3.18.1) Généralités :**

Il est permis d'effectuer des modifications, sous réserve généralement que l'apparence du véhicule garde une étroite ressemblance avec celle du véhicule standard, y compris calandre et autres enjoliveurs. La cabine doit conserver sa résistance et son intégrité d'origine.

3.18.2) Eléments aérodynamiques :

Les éléments aérodynamiques standard ou optionnels du constructeur peuvent être enlevés. Ils ne peuvent être montés que s'ils n'enfreignent pas les dispositions du point 3.18.3.

3.18.3) Carénages de carrosserie :

Les carénages latéraux et supérieurs peuvent être montés sur le véhicule, à condition de respecter les dispositions suivantes :

- Tous les carénages doivent être fixés solidement et être réalisés dans un matériau rigide.
- Aucun carénage ne peut barrer l'accès aux dispositifs de sécurité tels que les interrupteurs des circuits électriques et d'alimentation.
- Si les carénages gênent l'inspection des protections latérales, ils doivent pouvoir être enlevés lors d'un contrôle.
- Les carénages supérieurs doivent être capables de supporter le poids d'une personne se déplaçant dessus.
- Aucun carénage ne peut dépasser, vers l'arrière, de l'extrémité des longerons de châssis. Aucun(e) pneu / roue ne peut être caché(e) par un carénage latéral.
- La hauteur maximale des carénages latéraux et supérieurs est de 100 mm au-dessus de la surface supérieure des longerons de châssis ; les carénages ne doivent pas empêcher l'attelage d'une semi-remorque.
- Les carénages latéraux et supérieurs ne doivent pas dépasser le périmètre de base du véhicule (vu du dessus).
- Les garde-boue de l'essieu arrière peuvent être intégrés aux carénages.
- Les carénages inférieurs sont interdits.

Des carénages avant, définis vers l'avant à partir de l'axe des roues avant, peuvent être montés à condition de respecter les dispositions suivantes :

- Le sommet du carénage ne doit pas être plus haut que le sommet du pneu avant et, en vue de dessus, ne pas être situé à plus de 100 mm en avant de la protection avant,

3.17.2) Cab material :

The structure of the cab including the floor and doors must be that of the original cab material. The material of the outer and inner structures of the doors must also be original.

The tunnel which is the portion of the floor inside the edges of the main cab rails, may be modified in form only. The tunnel material must be the same as the floor material.

3.17.3) Dashboard :

Dashboards may be deleted or modified as long as this does not cause any modification to the structure of the cab.

3.17.4) Trim :

The interior of the cab is free.

3.17.5) Steering wheel :

The steering wheel is free but it is strongly recommended that a non-standard steering wheel of proprietary manufacture be fitted. It is recommended that a soft rim type be used.

3.17.6) Lighting system :

All lamps required by law for normal road use, excepting sidelights, must be functional at all times and must not be obscured. Generators must remain in circuit. No lights other than those authorised in the International Convention on Road Traffic may be lit when the vehicle is on the circuit, excepting the rear light as described in Article 2-17.

3.18 Bodywork**3.18.1) General :**

It is permitted to make modifications under the general restriction that the appearance of the vehicle bears a close resemblance to the standard vehicle, including radiator grill and other trim. The cab must retain its original strength and integrity.

3.18.2) Aerodynamic devices :

Standard or optional aerodynamic devices listed by the manufacturer may be removed. They may be fitted only if they do not contravene the requirements of point 3.18.3.

3.18.3) Body fairings :

Side and top fairings may be fitted subject to the following provisions:

- All fairings must be firmly affixed and made of rigid material.

- No fairing may impede access to safety devices, e.g. fuel and electrical cut-off switches.
- If fairings impede inspection of the side guards, they must be removable for scrutineering purposes.
- Top fairings must be able to support the weight of a person walking on them.
- No fairing may extend rearward of the end of the chassis rails. No wheel/tyre may be obscured by a side fairing.

- Side and top fairings may not extend more than 100 mm above the top face of the chassis rails; fairings must not impede the connection of a semi-trailer to the trailer coupling plate.

- Side and top fairings may not extend beyond the unfaired vehicle outline (in plan view).
- Rear axle mudguards may be integral with fairings.

- Underbody fairings are forbidden.

Front fairings, defined from the centre line of the front wheels forward, may be fitted subject to the following provisions:

- Top of the fairing must not be higher than the top of the front tyre or extend more than 100 mm forward of the front guard in plan view,

- Tous les carénages doivent être solidement fixés et réalisés en matériau rigide,
- Aucun carénage ne peut gêner l'accès aux dispositifs de sécurité, par exemple les interrupteurs de coupure d'essence et électrique, ou gêner le mouvement normal des portes de la cabine,
- Si les carénages gênent l'inspection des protections avant, ils doivent être démontables à des fins de vérification techniques.

3.18.4) Silhouette :

Les seules modifications permises sont celles qui n'enfreignent pas les règles ci-dessus.

3.19 Batteries

Les batteries ne peuvent pas être placées à l'intérieur de la cabine. Chaque batterie doit être solidement fixée à l'aide d'au moins deux vis d'acier d'un diamètre minimal de 10 mm, et elle doit être protégée afin d'empêcher les courts-circuits au niveau des bornes.

3.20 Télémétrie et radio

La transmission de données entre le camion en mouvement et toute personne ou instrument est interdite. Seule la transmission vocale par radio est autorisée.

3.21 Accessoires

Les accessoires supplémentaires qui ne modifient ni les performances ni la conduite du véhicule sont autorisés (par exemple : avertisseurs à air comprimé).

- All fairings must be firmly affixed and made of rigid material,

- No fairing may impede access to safety devices, e.g. fuel and electrical cut-off switches, or the normal action of the cabin door,

- If fairings impede inspection of the front guards, they must be removable for scrutineering purposes.

3.18.4) Silhouette :

The only modifications permitted are those which do not infringe the above regulations.

3.19 Batteries

Batteries must not be positioned inside the cab.

They must be securely fastened, each battery to be held in place by at least two steel bolts of 10 mm minimum diameter, and must be protected to prevent short-circuiting of terminals.

3.20 Telemetry and radio

The transmission of data between the moving truck and any person or instrument exterior to the truck is forbidden. Only vocal radio transmission is authorised.

3.21 Accessories

Supplementary accessories which do not affect the performance or the handling of the vehicle are permitted (e.g. air horns).

MODIFICATIONS APPLICABLES AU 01.01.2013

MODIFICATIONS APPLICABLES ON 01.01.2013