

## Article 257A - 2012

# Règlement Technique pour Voitures de Grand Tourisme de Coupe

# Technical Regulations for Cup Grand Touring Cars

## (Groupe GT3 / Group GT3)

### ARTICLE 1 : DEFINITIONS

#### 1.1 Carrosserie

Toutes les parties entièrement suspendues de la voiture, léchées par les filets d'air extérieurs, à l'exception des parties incontestablement associées au fonctionnement mécanique du moteur, de la transmission et du train roulant.

Toute prise d'air sera considérée comme faisant partie de la carrosserie.

#### 1.2 D'origine

Tel que monté sur la voiture homologuée par la FIA et conforme à la Fiche Technique FIA.

#### 1.3 Epreuve

Une épreuve est constituée par les essais officiels et par la course.

#### 1.4 Poids

C'est le poids de la voiture sans le pilote à tout moment de l'épreuve.

#### 1.5 Poids de course

C'est le poids de la voiture en état de marche, le pilote étant à bord et le réservoir de carburant plein.

#### 1.6 Roue

Roue : Voile et jante.

Roue complète : Voile, jante et pneumatique.

#### 1.7 Habitacle

Volume intérieur de la structure principale réservé aux occupants. Il est délimité par le pavillon, le plancher, les portes, les parties latérales, les parties vitrées et les cloisons avant et arrière.

#### 1.8 Suralimentation

Augmentation de la pression de la charge du mélange air carburant dans la chambre de combustion (par rapport à la pression engendrée par la pression atmosphérique normale, l'effet d'inertie et les effets dynamiques dans les systèmes d'admission et / ou d'échappement) par tout moyen, quel qu'il soit. L'injection de carburant sous pression n'est pas considérée comme suralimentation.

#### 1.9 Boîte de vitesses semi-automatique

Boîte qui, lorsque le pilote décide un changement de vitesse, prend momentanément le contrôle d'au moins un de ces éléments : moteur, embrayage, sélecteur de vitesses, afin de permettre l'engagement de la vitesse.

#### 1.10 Emplacement

Un emplacement est défini par rapport : à l'axe central, au centre des essieux (milieu de l'empattement sur l'axe central), au cockpit, au compartiment à bagages, au compartiment moteur, de la voiture d'origine.

L'emplacement dans le compartiment moteur est un lieu défini relativement au carter de vilebrequin et à la (aux) culasse(s).

#### 1.11 Position

Lieu défini par des dimensions à partir des données du véhicule d'origine. Exemple : centre des essieux, axe central de la voiture.

#### 1.12 Orientation

L'orientation est la relation de l'élément par rapport à l'axe longitudinal et transversal du véhicule. Si un élément est tourné de 180°, ceci est considéré comme un changement d'orientation.

### ARTICLE 1 : DEFINITIONS

#### 1.1 Bodywork

All entirely sprung parts of the car in contact with the external air stream, except the parts definitely associated with the mechanical functioning of the engine, transmission and running gear.

Any air intake shall be considered to be part of the bodywork.

#### 1.2 Original

As fitted to the FIA-homologated car and in compliance with the FIA Technical Form.

#### 1.3 Event

An event shall consist of official practice and the race.

#### 1.4 Weight

Is the weight of the car without the driver at any time during the event.

#### 1.5 Racing weight

Is the weight of the car in running order with the driver aboard and the fuel tank full.

#### 1.6 Wheel

Wheel: Flange and rim.

Complete wheel: Flange, rim and tyre.

#### 1.7 Cockpit

The interior volume of the main structure which is reserved for the occupants. Its limits are defined by the roof, the floor, the doors, the lateral parts, the glazed parts and the front and rear bulkheads.

#### 1.8 Supercharging

Increasing the weight of the charge of the fuel/air mixture in the combustion chamber (over the weight induced by normal atmospheric pressure, ram effect and dynamic effects in the intake and/or exhaust system) by any means whatsoever. The injection of fuel under pressure is not considered to be supercharging.

#### 1.9 Semi-automatic gearbox

One which, when the driver calls for a gear change, takes over the control of one or more of the engine, clutch and gear selectors momentarily to enable the gear to be engaged.

#### 1.10 Location

A site defined relative to the original: centre line of the car, axles centre (middle of the wheelbase on the centre line), cockpit, luggage compartment and engine compartment.

Location within the engine compartment is a site defined relative to the crank case and cylinder head(s).

#### 1.11 Position

The site defined by dimensions from the original vehicle data, e.g. axles centre and centre line of the car.

#### 1.12 Orientation

Is the relationship of the component to the longitudinal and transverse axes of the vehicle. If the component is turned 180°, this will be regarded as a change in orientation.

**1.13 Télémétrie**

Transmission de données entre une voiture en mouvement et toute personne liée à l'engagement de cette voiture.

**ARTICLE 2 : REGLEMENTATION****2.1 Rôle de la FIA**

La réglementation technique suivante, relative aux Voitures de Grand Tourisme de Coupe, est émise par la FIA.

**2.2 Type de véhicules admissibles**

Les véhicules seront admissibles dans la classe Grand Tourisme de Coupe (GT3).

Pour être admissible dans la classe Grand Tourisme de Coupe, la voiture doit être homologuée par la FIA en Groupe GT3.

**2.3 Voitures admissibles**

La liste des voitures homologuées sera publiée par la FIA.

**2.4 Modifications du règlement et de l'admissibilité**

La FIA publiera au plus tard en octobre de chaque année tout changement apporté à la présente réglementation. Tous ces changements entreront en vigueur à partir du deuxième premier janvier suivant leur publication.

Les changements effectués pour raisons de sécurité pourront être effectués sans préavis.

**2.5 Conformité au règlement**

La voiture engagée par un concurrent doit être strictement conforme à sa Fiche Technique ainsi qu'à toute notification supplémentaire du Comité GT de la FIA.

Il est du devoir de chaque concurrent de prouver aux Commissaires Techniques et aux Commissaires Sportifs que sa voiture est en conformité avec ce règlement dans son intégralité à tout moment de l'épreuve. Une voiture dont la construction semblerait présenter des dangers pourra être exclue par les Commissaires Sportifs.

**2.6 Mesures**

Toutes les mesures doivent être effectuées lorsque la voiture est immobilisée sur une surface plane horizontale ou selon le Règlement Sportif du Championnat concerné.

**2.7 Matériau**

L'utilisation d'alliage de titane est interdite sauf si la pièce d'origine en contient et sauf autorisation explicite par le présent règlement.

L'utilisation de matériau dont le module d'élasticité spécifique est supérieur à 40 GPa/g/cm<sup>3</sup> est interdite pour la construction de toutes les pièces libres ou homologuées en Variante Option.

Cette restriction ne concerne pas les pièces homologuées sur le modèle de série.

L'emploi de tôle en alliage de magnésium d'une épaisseur inférieure à 3 mm est interdit.

**2.8 Acquisition de données**

La voiture doit être équipée d'un système d'acquisition de données capable de fournir au minimum les données suivantes :

- Vitesses de rotation des 4 roues (à défaut une roue avant et une roue arrière)
- Accélération longitudinale
- Accélération latérale
- Position de l'accélérateur

Les données ainsi recueillies doivent être tenues à la disposition du Comité GT de la FIA.

**2.9 Télémétrie**

L'emploi de la télémétrie est interdit.

**ARTICLE 3 : CARROSSERIE****3.1 Carrosserie**

Tout élément non mobile doit être fixé à l'aide d'outils.

**3.1.1) Capots de coffre et de moteur**

Ils doivent comporter au minimum deux fixations de sécurité clairement indiquées par des flèches rouges (ou de couleur contrastée).

Il doit être possible de les enlever ou de les ouvrir sans utiliser d'outils.

**3.1.2)** Tous les joints entre les éléments de carrosserie dans

**1.13 Telemetry**

The transmission of data between a moving car and anyone connected with the entry of that car.

**ARTICLE 2 : REGULATIONS****2.1 Role of the FIA**

The following technical regulations for Cup Grand Touring Cars are issued by the FIA.

**2.2 Vehicle type eligibility**

Vehicles will be eligible in the Cup Grand Touring class (GT3).

For a vehicle to be eligible in the Cup Grand Touring class, it must be a car homologated by the FIA in Group GT3.

**2.3 Eligible cars**

The list of homologated cars will be published by the FIA.

**2.4 Regulation and eligibility amendments**

Each year, in October at the latest, the FIA will publish any changes made to these regulations. All such changes will come into effect on the second 1st of January following their publication.

Changes for safety reasons may be made without notice.

**2.5 Compliance with the regulations**

The car entered by a competitor must conform strictly to its Technical Form as well as to any additional notification from the FIA GT Committee.

It is the duty of each competitor to satisfy the Scrutineers and the Stewards of the Meeting that his car complies with these regulations in their entirety at all times during an event.

A car, the construction of which is deemed to be dangerous, may be excluded by the Stewards of the meeting.

**2.6 Measurements**

All measurements must be taken while the car is stationary on a flat horizontal surface or as stated in the Sporting Regulations of the relevant Championship.

**2.7 Material**

Titanium alloy is not permitted unless used in the original part or explicitly authorised by these regulations.

The use of a material which has a specific yield modulus greater than 40 GPa/g/cm<sup>3</sup> is forbidden for the making of all parts that are free or homologated as an Option Variant.

This restriction does not concern the parts homologated with the standard vehicle.

The use of magnesium alloy sheet less than 3 mm thick is forbidden.

**2.8 Data logging**

The car must be fitted with a data logging system able to provide at least the following data:

- Speed of the 4 wheels (failing that, of one front wheel and one rear wheel)
- Longitudinal acceleration
- Lateral acceleration
- Accelerator position

The data thus collected must remain at the disposal of the FIA GT Committee.

**2.9 Telemetry**

The use of telemetry is forbidden.

**ARTICLE 3 : BODYWORK****3.1 Bodywork**

Any non-movable element must be attached with the use of tools.

**3.1.1) Bonnet and boot lids**

They must have at least two safety fasteners, both of which are clearly indicated by red (or contrasting colour) arrows.

It must be possible to remove or open them without the use of tools.

**3.1.2)** All bodywork joints in the vicinity of the refuelling

le voisinage des conduites de ravitaillement seront conçus de manière à éviter toute fuite de carburant à l'intérieur du compartiment moteur et de l'habitacle lors des ravitaillements.

### 3.2 Pare-brise et fenêtres

Il est permis d'ajouter un maximum de 4 films translucides sur la face extérieure du pare-brise afin de le protéger.

Des attaches supplémentaires peuvent être utilisées pour la fixation du pare brise.

#### Ventilation de l'habitacle :

Afin d'extraire l'air de l'habitacle, la vitre arrière peut comporter un maximum de 5 trous circulaires de diamètre maximum 50 mm chacun.

Une découpe d'une surface maximale de 25 cm<sup>2</sup> est autorisée dans chaque rétroviseur.

Une écope peut être installée sur chaque vitre de porte si elle respecte les points suivants :

- elle ne doit pas dépasser du périmètre de la vitre, avoir une hauteur maximum de 150 mm et ne doit pas faire saillie de plus de 50 mm par rapport à la surface de la vitre.

- elle doit être réalisée dans le même matériau que la vitre ou en polycarbonate translucide si celle-ci est en verre, et doit pouvoir être obturée par un volet réalisé dans le même matériau.

- elle ne doit pas perturber la rétro vision du pilote.

Des canalisations d'air alimentées par les écopas sont autorisées à l'intérieur de l'habitacle à condition de ne dégrader ni la visibilité ni la sécurité du pilote.

#### Filets :

Il est possible de remplacer les fenêtres des portières par des filets dont les caractéristiques doivent se conformer à l'Article 253-11.

La fixation des filets à la structure anti-tonneau n'est toutefois pas obligatoire.

Chaque vitre latérale arrière peut être entrouverte de 30 mm maximum à son extrémité arrière, ou comporter une ouverture circulaire d'un diamètre maximum de 50 mm.

### 3.3 Dispositif aérodynamique arrière

Le droit de modifier les caractéristiques du dispositif aérodynamique arrière (aileron) de toute voiture est conservé par le Comité GT de la FIA pour maintenir l'équilibre des performances entre les voitures.

## ARTICLE 4 : POIDS

### 4.1 Poids minimal

Le droit de modifier le poids minimal de toute voiture est conservé par le Comité GT de la FIA pour maintenir l'équilibre des performances entre les voitures.

### 4.2 Lest

Le lest doit être fixé dans l'habitacle à l'emplacement du passager et conformément aux prescriptions de l'Article 253-16 pour ce qui concerne les dimensions et les caractéristiques des fixations.

Le système de fixation doit permettre le plombage du lest par les Commissaires Techniques et doit être conçu de telle façon que des outils soient nécessaires pour le démonter.

Tout système de lest mobile quand le véhicule se déplace est interdit.

### 4.3 Lest handicap

Le lest handicap doit, en plus des exigences de l'Article 4.2, respecter les points suivants :

- Il doit être constitué de plaques métalliques superposables conformes au Dessin n°257A-1,

- Les plaques doivent être solidement fixées à l'intérieur d'un logement par l'intermédiaire de 5 vis M12. **Le logement doit comporter un couvercle transparent.**

connections must be designed in such a way as to prevent any leakage of fuel into the engine compartment and/or cockpit during refuelling.

### 3.2 Windscreen and windows

In order to protect the windscreen, the addition of a maximum of 4 translucent films on its external face is permitted.

Additional fastenings may be used for securing the windscreen.

#### Cockpit ventilation:

In order to extract air from the cockpit, the rear window may have a maximum of 5 circular holes with a maximum diameter of 50 mm each.

A cut-out of a maximum surface of 25 cm<sup>2</sup> is authorised in each rear view mirror.

A scoop may be fitted to each door window, provided that it complies with the following points:

- it must not exceed the perimeter of the window, must have a maximum height of 150 mm and must not protrude more than 50 mm over the window's surface.

- it must be made from the same material as the window or from translucent polycarbonate if the window is made from glass, and must be able to be closed by a shutter made from the same material as the window.

- it must not obstruct the driver's rearward view.

Air ducts fed by the scoops are authorised inside the cockpit on condition that they reduce neither the visibility nor the safety of the driver.

#### Nets:

Door windows may be replaced with nets having characteristics in accordance with Article 253-11.

However, the fixing of the nets to the safety cage is not mandatory.

Each rear side window may be partly opened to a maximum of 30 mm at its rear extremity, or may have a circular opening with a maximum diameter of 50 mm.

### 3.3 Aerodynamic devices

The FIA GT Committee reserves the right to adjust the characteristics of the rear aerodynamic device (wing) of any car in order to maintain the balance of performance between the cars.

## ARTICLE 4 : WEIGHT

### 4.1 Minimum weight

The FIA GT Committee reserves the right to adjust the minimum weight of any car in order to maintain the balance of performance between the cars.

### 4.2 Ballast

Ballast must be secured in the cockpit in the passenger's location and according to the specifications of Article 253-16 concerning the dimensions and characteristics of the fixations.

The securing system must allow seals to be affixed to the ballast by the scrutineers and must be designed such that tools are required for its removal.

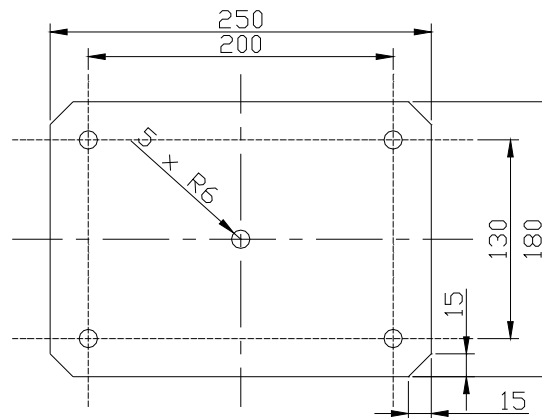
Any movable ballast system when the car is in motion is forbidden.

### 4.3 Handicap Ballast

The handicap ballast must, in addition to the requirements of Article 4.2, comply with the following points:

- It must be made from stacking metallic plates according to Drawing n° 257A-1,

- The plates must be firmly attached inside a housing by means of 5 M12 screws. **The housing must have a transparent cover.**



257A-1

#### 4.4 Adjonctions pendant la course

L'adjonction à la voiture pendant la course de quelque matériau solide que ce soit, ou le remplacement pendant la course de toute partie de la voiture par une partie plus lourde, sont interdits.

#### 4.5 Liquides

Le poids pourra être contrôlé à tout moment de l'épreuve avec la quantité de liquides restant dans les réservoirs, excepté après la course, la voiture pouvant alors être vidée de tout son carburant avant d'être pesée.

### ARTICLE 5 : MOTEUR

#### 5.1 Boîtier de contrôle moteur

Le Délégué Technique de la FIA peut à tout moment imposer au concurrent l'utilisation du boîtier de contrôle de référence déposé par le Constructeur auprès de la FIA.

#### 5.2 Système d'admission

**5.2.1)** Le système d'admission est défini par l'ensemble comprenant la (les) bride(s) (si applicable) et le collecteur jusqu'aux orifices d'admission de la (des) culasse(s).

**5.2.2)** Tout l'air alimentant le moteur doit passer par les brides à air homologuées (si applicable), et aucune canalisation contenant de l'air ne doit pénétrer dans ou sortir du système d'admission.

L'obturation des brides doit entraîner l'arrêt immédiat du moteur.

Cette vérification doit être effectuée à un régime moteur de 2500 tr/mn, les capteurs de pression présents dans le système d'admission pouvant être déconnectés.

La dépression mesurée dans le système d'admission au moment de l'arrêt du moteur doit être au moins égale à la pression atmosphérique de l'endroit où la vérification est effectuée moins 150 mbar, maintenue pendant au moins 0.5 secondes.

**5.2.3)** Le droit de modifier le diamètre des brides à air (si applicable) est conservé par le Comité GT de la FIA pour maintenir l'équilibre des performances entre les voitures.

#### 5.3 Echappement

Le bruit généré par la voiture ne doit pas dépasser 110dB (A) à 3800 t/mn, ou aux trois quarts du régime maximum si cette valeur est inférieure.

Cette mesure sera effectuée à une distance de 0,5 m et à un angle de 45° par rapport au point de sortie de l'échappement.

Toutes les mesures prises pour garantir que les limites maximales de bruit ne sont pas dépassées doivent être de nature permanente, et ne pas être annulées par la pression des gaz d'échappement.

### ARTICLE 6 : SYSTEME DE CARBURANT, RAVITAILLEMENT

#### 6.1 Ravitaillement pendant la course

**6.1.1)** Il est interdit pendant toute la durée de l'épreuve de ravitailler en carburant par tout autre moyen qu'une alimentation par gravité d'une hauteur maximum de 2 mètres au-dessus du niveau de la piste à l'endroit du ravitaillement.

**6.1.2)** Pendant la course, un seul réservoir d'approvisionnement autonome, conforme au Dessin 252-7, devra être utilisé par voiture.

Ce réservoir devra être de forme intérieure cylindrique simple, et ne comporter aucune pièce interne additionnelle.

#### 4.4 Adding during the race

The adding to the car during the race of any solid material whatsoever, and the replacement during the race of any part of the car with another which is materially heavier, are forbidden.

#### 4.5 Liquids

The weight may be checked at any time during the event with the quantity of liquids remaining in the tanks, except after the race when the car may be emptied of all the fuel before weighing.

### ARTICLE 5 : ENGINE

#### 5.1 Engine control unit

The FIA Technical Delegate may at any time oblige the competitor to use the reference unit registered with the FIA by the Manufacturer.

#### 5.2 Intake system

**5.2.1)** The intake system is defined by the assembly comprising the restrictor(s) (if applicable) and the manifold up to the intake ports on the cylinder head(s).

**5.2.2)** All the air feeding the engine must pass through the homologated air restrictors (if applicable), and no pipe containing air is permitted to enter or to exit from the intake system.

Sealing the restrictors must cause the engine to stop immediately. This check must be carried out at an engine speed of 2500 rpm, the pressure sensors present inside the intake system being possibly disconnected.

The depression measured in the intake system when the engine stops must be at least equal to the atmospheric pressure in the place where the check is carried out minus 150 millibar, maintained during at least 0.5 seconds.

**5.2.3)** The FIA GT Committee reserves the right to adjust the diameter of these air restrictors (if applicable) in order to maintain the balance of performance between the cars.

#### 5.3 Exhaust

The noise generated by the car must not exceed 110 dB (A) at 3800 rpm, or at three-quarter maximum revs if this is less.

This measurement will be taken at a distance of 0.5 m and at a 45 degree angle to the point of exit of the exhaust.

All measures taken to ensure that the maximum noise limits are not exceeded must be permanent in nature, and must not be cancelled out by the exhaust gas pressure.

### ARTICLE 6 : FUEL SYSTEM, REFUELLING

#### 6.1 Refuelling during the race

**6.1.1)** Refuelling the car by any other means than gravity, with a maximum height of 2 metres above the track where the refuelling takes place, is forbidden throughout the event.

**6.1.2)** During the race, only one autonomous supply tank complying with the Drawing 252-7 must be used per car.

This tank must have a simple cylindrical internal shape and must not have any additional internal parts.

**La pressurisation de ce réservoir est interdite.**

Pour des raisons de sécurité, ce réservoir doit être fixé par l'intermédiaire d'une tour sur un chariot ayant les caractéristiques suivantes :

- tous les composants de la tour doivent être assemblés mécaniquement sans degré de liberté par rapport au chariot.
- l'embase du chariot doit avoir une surface au sol minimum de 2 m<sup>2</sup> et doit être constituée d'un caisson monté sur 4 roulettes auto-freinées, lesté d'un poids supérieur à celui du réservoir plein de carburant.

Un système de pesée de carburant peut être réalisé en introduisant un plateau bascule sous le réservoir, à condition que les caractéristiques ci-dessus soient respectées.

Un bras support des tuyaux de ravitaillement et des tuyaux d'air peut être fixé sur le chariot :

- il doit être indépendant du réservoir et de la tour.
- il est recommandé de prévoir un degré de liberté de ce bras par rapport au chariot (rotation suivant un axe vertical).
- sa longueur ne doit pas dépasser 4 m et il doit permettre un passage libre d'une hauteur de 2 m sur toute sa longueur, accessoires compris.
- une plaque d'identification portant le numéro de course (recto/verso) de la voiture concurrente devra être fixée à son extrémité.

Un orifice de réduction du débit ayant les dimensions suivantes :

- épaisseur : 2mm
- diamètre intérieur maximum : 33mm

doit être placé à la sortie du réservoir d'approvisionnement en carburant (voir Dessin 257A-2).

**6.1.3)** Au-dessus du réservoir doit se situer un système de mise à l'air libre agréé par la FIA.

**6.1.4)** La conduite de remplissage, d'une longueur minimale de 250 cm (partie flexible uniquement), devra être munie d'un accoupleur étanche s'adaptant à l'orifice de remplissage monté sur la voiture.

Lors du ravitaillement, la sortie de mise à l'air libre (évent) doit être raccordée au réservoir d'approvisionnement principal à l'aide d'un accoupleur approprié de même diamètre.

**6.1.5)** Avant que le ravitaillement ne commence, la voiture et toutes les parties métalliques du système de ravitaillement, depuis l'accoupleur jusqu'au réservoir d'approvisionnement et son support, doivent être connectées électriquement à la terre par un contacteur manuel n'ayant que cette seule fonction.

**6.1.6)** Un assistant doit être présent à tout moment pendant le ravitaillement pour assurer la manœuvre d'une vanne d'arrêt quart de tour située en sortie du réservoir d'approvisionnement principal et permettant le contrôle du débit de carburant.

Une vanne autobloquante de diamètre intérieur 38mm doit être fixée sous le réservoir d'approvisionnement selon le Dessin 252-7.

**6.1.7)** Tous les flexibles et raccords utilisés doivent avoir un diamètre intérieur maximum conforme au Dessin 252-5 (1.5 ou 2.0 pouces maximum pour la version A).

**6.1.8)** Un niveau visible équipé de vannes d'isolement montées au plus près du réservoir doit être monté sur le réservoir d'approvisionnement.

**6.1.9)** Le stockage de carburant à bord de la voiture à une température inférieure à la température ambiante de moins de 10 degrés centigrades est interdit.

L'utilisation d'un dispositif spécifique, se trouvant ou non à bord de la voiture, pour réduire la température du carburant au-dessous de la température ambiante, est interdite.

**It must not be pressurised.**

For safety reasons, this tank must be fixed, through a tower, onto a trolley with the following characteristics:

- all the tower components must be mechanically assembled without any degree of freedom in relation to the trolley.
- the base of the trolley must have a surface area of at least 2 m<sup>2</sup> and must be made with a case fitted on 4 self-braking castors, ballasted with a weight greater than that of the tank filled with fuel.

A system for weighing the fuel may be applied through placing a weighing plate underneath the tank, provided that the characteristics set out above are respected.

An arm for supporting the refuelling lines and air hoses may be attached to the trolley:

- it must be independent of both the tank and the tower.
- it is recommended that this arm be allowed a degree of freedom in relation to the trolley (rotation following a vertical axis).
- it must not exceed 4 m in length and must allow a free passage of a height of 2 m over its entire length, including the accessories.
- an identification plate bearing the race number (recto/verso) of the competing car must be fixed to its end.

A flow restrictor with the following dimensions:

- thickness: 2 mm
- maximum internal diameter: 33 mm

must be placed at the exit of the refuelling tank (see Drawing 257A-2).

**6.1.3)** Above the tank there must be an air vent system approved by the FIA.

**6.1.4)** The refuelling pipe, minimum length 250 cm (flexible part only), must be provided with a leak-proof coupling to fit the filler mounted on the car.

During refuelling the outlet of the air vent must be connected to the supply tank with an appropriate coupling of the same diameter.

**6.1.5)** Before refuelling commences, the car and all metal parts of the refuelling system, from the coupling to the supply tank and its rack, must be connected electrically to earth by a manual contactor having no other function.

**6.1.6)** A 90° cut-off valve, situated on the outlet of the supply tank and controlling the fuel flow, must be manned at all times during refuelling.

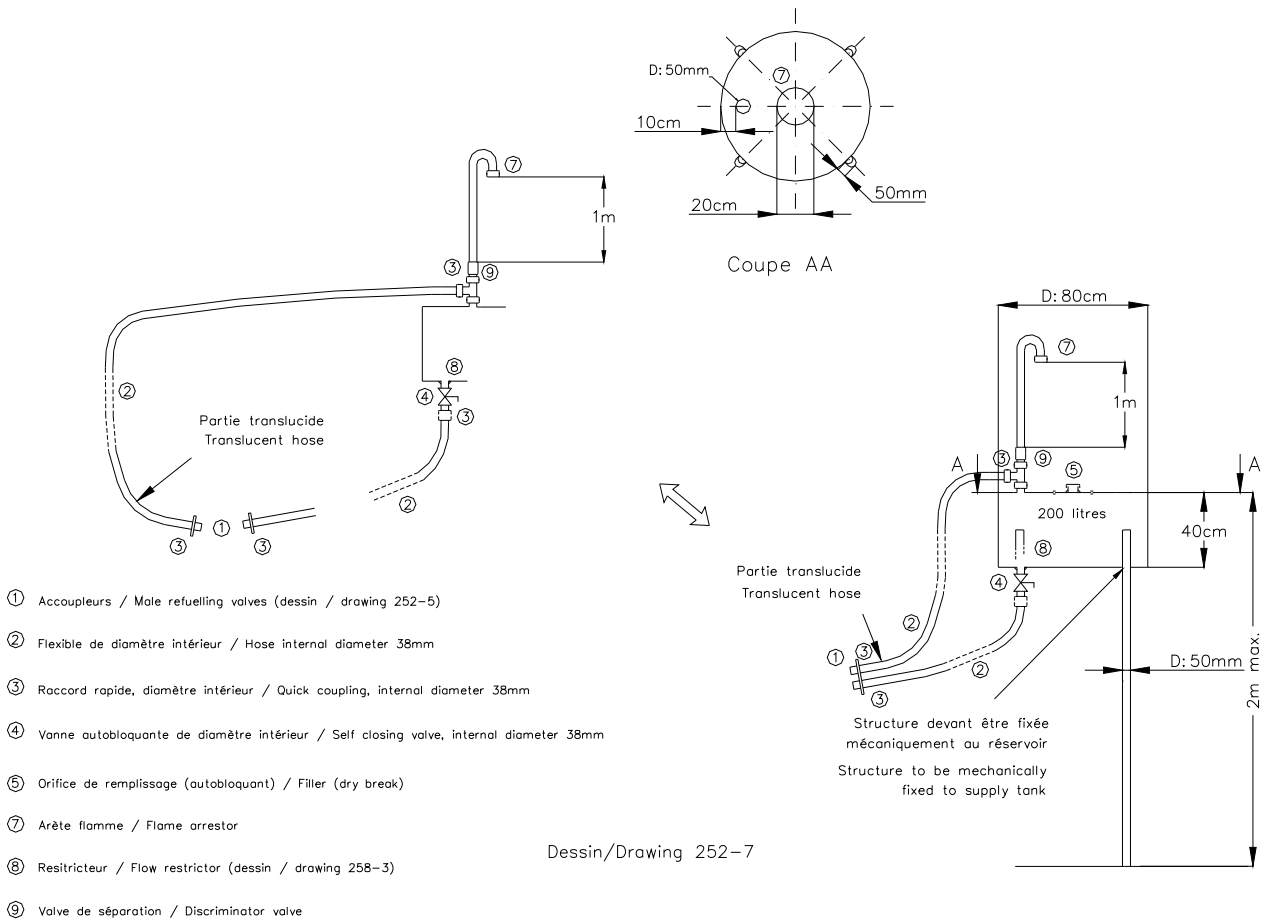
A self-closing valve with an internal diameter of 38 mm must be fixed under the supply tank according to Drawing 252-7.

**6.1.7)** All hoses and fittings from the supply tank to the car and back must have a maximum inside diameter in compliance with Drawing 252-5 (1.5 or 2.0 inches maximum for version A).

**6.1.8)** A visible level equipped with isolating valves fitted as close as possible to the tank must be mounted to the tank.

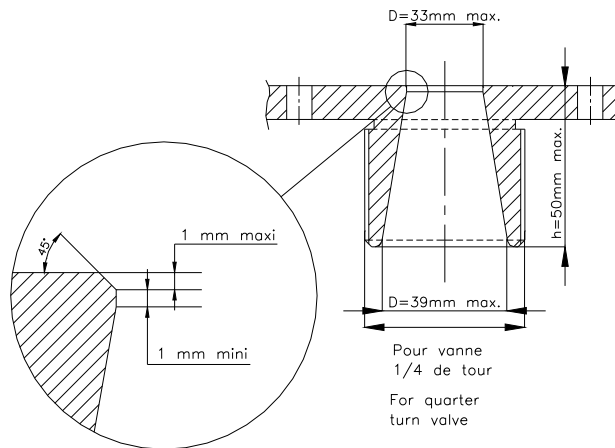
**6.1.9)** The storing of fuel on board the car at a temperature less than 10°C below the ambient temperature is forbidden.

The use of a specific device, whether on board the car or not, to reduce the temperature of the fuel below the ambient temperature is forbidden.



Dessin/Drawing 252-7

**252-7**



**257A-2**

**6.2 Capacité de carburant**

Le droit d'ajuster le volume du réservoir d'essence est conservé par le Comité GT de la FIA pour maintenir l'équilibre des performances entre les voitures.

**6.3 Réservoirs de carburant**

Tous les réservoirs de carburant doivent être des outres en caoutchouc conformes ou supérieures aux spécifications FIA/FT3 1999, et doivent respecter les prescriptions de l'Article 253-14.

**Le système de mise à l'air libre des réservoirs doit être homologué.**

**ARTICLE 7 : SYSTEME DE LUBRIFICATION**

**7.1 Récupérateur d'huile**

Sur toute voiture dont le système de lubrification prévoit une mise à l'air libre, celle-ci doit déboucher dans un récupérateur d'une capacité d'au moins 3 litres équipé d'une jauge de niveau visible.

**ARTICLE 8 : EQUIPEMENTS ELECTRIQUES**

**6.2 Fuel capacity**

The FIA GT Committee reserves the right to adjust the capacity of the fuel tank in order to maintain the balance of performance between the cars.

**6.3 Fuel tanks**

All fuel tanks must be rubber bladders conforming to or exceeding the specifications of FIA/FT3 1999, and must comply with the prescriptions of Article 253-14.

**The fuel cell ventilation system must be homologated.**

**ARTICLE 7 : LUBRICATION SYSTEM**

**7.1 Catch tank**

When a car's lubrication system includes an open type sump breather, it must vent into a catch tank of at least 3 litres capacity fitted with a visible level gauge.

**ARTICLE 8 : ELECTRICAL EQUIPMENT**

### 8.1 Essuie-glace

Le système est libre mais un essuie-glace en état de marche est obligatoire.

La capacité du réservoir de lave-glace peut être modifiée.

### 8.2 Démarrage

Un démarreur doit être monté et être en état de fonctionnement à tout moment pendant une épreuve.

Ce démarreur doit aussi pouvoir être commandé par le pilote normalement assis dans son siège.

### 8.3 Equipements lumineux

**8.3.1)** Tout équipement lumineux doit être en état de fonctionnement pendant toute la durée de l'épreuve.

**8.3.2)** L'équipement lumineux extérieur doit assurer au minimum les fonctions suivantes :

Feux de route, indicateurs de direction, feux stop, feu de pluie (voir 8.3.4) et feux de position arrière.

Pour des raisons de sécurité, les projecteurs doivent obligatoirement émettre une lumière blanche.

Pour les courses se déroulant le jour, les voitures du Groupe GT3 doivent être munies de cache-phares blancs.

Pour les courses se déroulant la nuit, le pare-chocs avant peut être modifié pour recevoir un maximum de 4 feux de route supplémentaires.

Ces modifications ne doivent pas générer d'appui aérodynamique.

**8.3.3) Feux de recul :**

Les ampoules des feux de recul doivent être enlevées.

**8.3.4) Feux de pluie :**

Un feu de pluie approuvé conformément à la norme routière ECE R38 (ou norme d'un autre pays au moins équivalente), ou approuvé par la FIA (Liste Technique n°19) est obligatoire à l'arrière de la voiture et doit être en état de fonctionnement pendant toute l'épreuve.

Il doit :

- être orienté vers l'arrière à 90° de l'axe longitudinal de la voiture ;
- être clairement visible de l'arrière ;
- ne pas être monté à plus de 10 cm de l'axe longitudinal de la voiture ;
- se trouver au moins à 35 cm au-dessus du plan de référence ;
- se trouver au moins à 45 cm derrière l'axe des roues arrière, mesurés par rapport à la face de la lentille, parallèlement au plan de référence ;
- pouvoir être allumé par le pilote assis normalement dans la voiture.

Les trois mesures étant effectuées à partir du milieu de la surface de la lentille.

### 8.4 Batteries

Elles doivent être solidement fixées à la coque et entièrement protégées par un coffrage en matériau isolant.

La fixation à la coque doit être homologuée en Variante Option ou constituée d'un siège métallique et de deux étriers métalliques, avec revêtement isolant, fixés au plancher par boulons et écrous.

La fixation de ces étriers devra utiliser des boulons d'un diamètre minimum de 10 mm, et sous chaque boulon, une contreplaque placée au-dessous de la tôle de la carrosserie, d'au moins 3 mm d'épaisseur et d'au moins 20 cm<sup>2</sup> de surface (voir Dessins 255-10 et 255-11).

## ARTICLE 9 : TRANSMISSION

### 9.1 Système de transmission

Pour les voitures équipées d'une boîte de vitesses semi-automatique ou automatique et/ou d'un embrayage sous contrôle électronique ou pneumatique, le Délégué Technique de la FIA peut à tout moment imposer au concurrent l'utilisation du ou des boîtier(s) de référence déposé(s) par le constructeur auprès de la FIA.

Pour des raisons de sécurité, la transmission doit être conçue de telle sorte que si la voiture est immobilisée et le moteur arrêté, il doit être possible de la pousser ou de la tirer.

### 9.2 Marche arrière

Toutes les voitures doivent comporter une marche arrière qui puisse à tout moment de l'épreuve être sélectionnée lorsque le moteur est en marche et être utilisée par le pilote assis normalement.

### 8.1 Windscreen wiper

The system is free but one windscreen wiper in working order is mandatory.

The capacity of the windscreen washer tank may be modified.

### 8.2 Starting

A starter must be fitted and be in working order at all times during an event.

The driver must also be able to operate the starter when seated normally.

### 8.3 Lighting equipment

**8.3.1)** All lighting equipment must be in working order throughout the event.

**8.3.2)** The exterior lighting equipment must at least ensure the following functions :

Headlights, direction indicators, stop lights, rain light (see 8.3.4) and rear sidelights.

For safety reasons, it is obligatory for headlights to produce a white beam.

For races run in the daytime, cars from the GT3 Group must be equipped with white headlight covers.

For races run at night, the front bumper may be modified to accommodate a maximum of 4 supplementary headlights.

These modifications must not create any aerodynamic downforce.

**8.3.3) Reversing lights:**

The bulbs of the reversing lights must be removed.

**8.3.4) Rain lights:**

One rain light approved according to the ECE R38 road standard (or an equivalent or stricter standard from another country), or approved by the FIA (Technical List n°19) is compulsory at the back of the car and it must be in working order throughout the event.

It must be :

- directed to the rear at 90° to the car centre line ;
- clearly visible from the rear ;
- mounted no more than 10cm from the car centre line ;
- at least 35 cm above the reference plane ;
- at least 45 cm behind the rear wheel centre line, measured to the face of the lens and parallel to the reference plane ;

- able to be switched on by the driver when seated normally in the car.

The three measurements are taken to the centre of area of the lens.

### 8.4 Batteries

They shall be securely fixed to the bodyshell and completely protected by a box made of insulating material.

The attachment to the bodyshell must be homologated as Option Variant or must consist of a metal seat and two metal clamps, with an insulating covering, fixed to the floor by bolts and nuts.

For attaching these clamps, bolts with a diameter of at least 10 mm must be used, and under each bolt, a counterplate at least 3 mm thick and with a surface of at least 20 cm<sup>2</sup> beneath the metal of the bodywork (see Drawings 255-10 and 255-11).

## ARTICLE 9 : TRANSMISSION

### 9.1 Transmission system

For cars fitted with a semi-automatic or automatic gearbox, and/or a power-driven clutch with electronic or pneumatic control, the FIA Technical Delegate may at any time oblige the competitor to use the reference unit(s) registered with the FIA by the manufacturer.

For safety reasons, the transmission must be designed in such a way that if the car is stopped and the engine is stalled, it is possible to push or tow it.

### 9.2 Reverse gear

All cars must have a reverse gear which, at any time during the event, can be selected while the engine is running and be used by the driver when seated normally.

**ARTICLE 10 : ESSIEUX, SUSPENSION ET DIRECTION****10.1 Hauteur de caisse**

Pour le contrôle de la hauteur de caisse, la pression des pneumatiques ne peut être inférieure à 1.5 bars.  
Le droit de modifier la hauteur de caisse est conservé par le Comité GT de la FIA pour maintenir l'équilibre des performances entre les voitures.

**10.2 Direction**

Le blocage de direction doit être démonté et le système de réglage de la colonne doit être bloqué.  
Le volant doit être équipé d'un système de démontage rapide.

**10.3 Assistance de direction**

Pour les voitures à assistance de direction automatiquement variable, le Délégué Technique de la FIA peut à tout moment imposer au concurrent l'utilisation du boîtier électronique de contrôle de référence déposé par le constructeur auprès de la FIA.

**ARTICLE 11 : FREINS****11.1 Circuit hydraulique et réservoirs**

Les réservoirs de liquide de frein peuvent être fixés dans l'habitacle, à condition qu'ils soient solidement fixés et recouverts d'une protection.

**11.2 Antiblocage et assistance de freinage**

Pour les voitures disposant d'un système antiblocage et/ou d'assistance automatiquement variable, le Délégué Technique de la FIA peut à tout moment imposer au concurrent l'utilisation du boîtier électronique de contrôle de référence déposé par le constructeur auprès de la FIA.

**11.3 Refroidissement**

Seul le refroidissement par canalisation de l'air ambiant vers les freins est autorisé.  
Aucun dispositif autre qu'une simple canalisation n'est autorisé.  
Les canalisations sont libres en aval des prises d'air de la carrosserie homologuée, dans le respect du présent règlement.  
L'installation des canalisations doit se faire sans modification des composants homologués.

**ARTICLE 12 : ROUES ET PNEUMATIQUES****12.1 Dimensions**

Le droit de modifier la largeur des roues complètes est conservé par le Comité GT de la FIA pour maintenir l'équilibre des performances entre les voitures.  
Les mesures sont prises horizontalement à la hauteur de l'axe d'essieu.

**12.2 Visibilité des roues**

La roue complète au-dessus de la ligne médiane du moyeu ne doit pas être visible vue de dessus et vue de face, les roues étant alignées et telle que la voiture soit positionnée pour aller en ligne droite.

**12.3 Fixation des roues**

Si un seul écrou de fixation est utilisé, une goupille de sécurité équipée d'un ressort doit être en place sur cet écrou ou sur la fusée à tout moment lorsque la voiture est en marche, et doit être remplacée après tout changement de roue.  
Ces goupilles doivent être peintes en rouge ou orange "dayglo".

**12.4 Soupapes de surpression**

Les soupapes de surpression sont interdites sur les roues.

**12.5 Capteurs**

Des capteurs pour mesurer la pression et la température des pneumatiques lorsque la voiture se déplace sont fortement recommandés.  
Si ces capteurs sont utilisés, il doit y avoir au moins un témoin d'alerte pour avertir le pilote d'une probable défaillance.

**ARTICLE 13 : HABITACLE****ARTICLE 10 : AXLES, SUSPENSION AND STEERING****10.1 Ride height**

For the checking of the ride height, the pressure of the tyres must not be less than 1.5 bars.  
The FIA GT Committee reserves the right to adjust the ride height in order to maintain the balance of performance between the cars.

**10.2 Steering**

The steering lock must be dismantled and the column adjusting system must be locked.  
The steering wheel must be fitted with a quick release system.

**10.3 Power steering**

For cars fitted with an automatically variable power steering, the FIA Technical Delegate may at any time oblige the competitor to use the reference unit registered with the FIA by the manufacturer.

**ARTICLE 11 : BRAKES****11.1 Hydraulic circuits and tanks**

The brake fluid tanks may be fixed inside the cockpit, on condition that they are securely fastened and protected.

**11.2 Anti-lock braking and power braking**

For cars fitted with anti-lock and/or automatically variable power braking systems, the FIA Technical Delegate may at any time oblige the competitor to use the reference unit registered with the FIA by the manufacturer.

**11.3 Cooling**

Only cooling by channelling ambient air to the brakes is permitted.  
No device other than a simple duct is permitted.  
Ducts are free downstream of the air inlets on the homologated bodywork, in compliance with the present regulations.  
Installation of ducts must be made without modifying the homologated components.

**ARTICLE 12 : WHEELS AND TYRES****12.1 Dimensions**

The FIA GT Committee reserves the right to adjust the width of the complete wheels in order to maintain the balance of performance between the cars.  
Measurements will be taken horizontally at axle centre line height.

**12.2 Wheel visibility**

The complete wheel above the hub centre line must not be visible in plan view and when viewed from the front, with the wheels aligned for the car to proceed straight ahead.

**12.3 Wheel attachment**

If a single wheel nut is used, a safety pin fitted with a spring must be in place on the nut or the stub axle whenever the car is running and must be replaced after each wheel change.  
These pins must be painted dayglo red or orange.

**12.4 Pressure control valves**

Pressure control valves on the wheels are forbidden.

**12.5 Sensors**

Sensors for measuring the pressure and the temperature of the tyres when the car is in motion are strongly recommended.  
If these sensors are used, there must be at least one warning light to notify the driver of a probable failure.

**ARTICLE 13 : COCKPIT**

**13.1 Equipement autorisé dans l'habitacle**

**13.1.1)** Les seuls éléments pouvant être ajoutés dans l'habitacle sont :

- Equipements et structures de sécurité
- Trousse d'outillage
- Siège, instruments et toutes autres commandes nécessaires à la conduite y compris la molette de répartition de freinage
- Equipements électriques et électroniques

Il est permis de canaliser de l'air vers les équipements électroniques à condition que les dispositifs de ventilation respectent le présent règlement.

- Système de réfrigération du pilote
- Lest
- Crics pneumatiques et leurs conduites
- Batterie
- Equipement de ventilation du pilote
- Canalisations hydrauliques du système de freinage avec raccords vissés et verrouillés efficacement
- Boîtier de contrôle électronique et unité hydraulique du système ABS
- Unité pneumatique du système de commande de boîte de vitesses

**13.1.2)** Aucun des éléments mentionnés ci-dessus ne doit gêner l'évacuation de l'habitacle ni la vision du pilote.

**13.1.3)** Ces équipements doivent être couverts par une protection rigide s'ils comportent des angles vifs pouvant provoquer des blessures. Leurs attaches doivent pouvoir résister à une décélération de 25 g.

**13.2 Temps d'évacuation de l'habitacle**

Le pilote, assis en position de conduite normale, doit pouvoir sortir de l'habitacle en 7 secondes par la portière côté pilote, et en 9 secondes par la portière côté passager.

Pour ces tests, le pilote doit porter tout son équipement normal de conduite, les ceintures de sécurité doivent être attachées, le volant doit être en place dans la position la moins pratique, et les portières doivent être fermées.

**13.3 Essai concernant le retrait du casque**

Le pilote est assis en position de conduite normale à bord de la voiture avec laquelle il est engagé ; il porte un collier cervical à sa taille et son harnais est serré. Un membre du service médical doit alors démontrer que le casque que le pilote portera pendant la course peut être enlevé sans que ce dernier n'ait à plier le cou ou la colonne vertébrale.

**ARTICLE 14 : EQUIPEMENTS DE SECURITE****14.1 Extincteurs**

L'utilisation des produits suivants est interdite : BCF, NAF  
Chaque voiture doit être équipée d'un système d'extinction homologué par la FIA conformément à l'Article 253-7.2, sauf pour ce qui concerne le dispositif de déclenchement extérieur.

Le dispositif de déclenchement extérieur, éventuellement combiné avec l'interrupteur de coupe-circuit, et commandé par une seule manette, doit être présent à la base du pare-brise du côté gauche. Il doit être marqué de la lettre "E" en rouge à l'intérieur d'un cercle blanc à bordure rouge, d'un diamètre minimal de 100 mm.

**14.2 Ceintures de sécurité**

Le port de deux sangles d'épaule, d'une sangle abdominale et de deux sangles d'entrejambe est obligatoire.

Ces sangles doivent être conformes à la norme FIA N°8853/98.

Il est interdit de fixer les ceintures de sécurité aux sièges ou à leurs supports.

**14.3 Rétroviseurs**

La voiture doit être équipée de deux rétroviseurs, un de chaque côté de la voiture, afin d'obtenir une vision efficace vers l'arrière. Chaque rétroviseur doit avoir une surface minimale de 100 cm<sup>2</sup>.

Les Commissaires Techniques doivent être assurés par une démonstration pratique que le pilote, assis normalement, aperçoit clairement les véhicules qui le suivent.

A cet effet, le pilote sera prié d'identifier des lettres ou chiffres, de 15 cm de haut et de 10 cm de large, disposés au hasard sur des panneaux placés derrière la voiture selon les instructions suivantes :

- Hauteur : Entre 40 cm et 100 cm du sol.

**13.1 Equipment permitted in the cockpit**

**13.1.1)** The only components which can be added in the cockpit are:

- Safety equipment and structures
- Tool kit
- Seat, instruments and any other controls necessary for driving including the brake power distributor switch
- Electronic and electrical equipment

It is permitted to channel air towards the electronic equipment on condition that the ventilation devices comply with the present regulations.

- Driver cooling system
- Ballast
- Pneumatic jacks and their pipes
- Battery
- Driver ventilation equipment
- Braking system hydraulic lines with properly secured screwed connectors
- Electronic control unit and hydraulic unit of the ABS system
- Pneumatic unit of the gearbox control system

**13.1.2)** None of the above items may hinder cockpit exit or the driver's visibility.

**13.1.3)** The above components must be covered where necessary by a rigid protective material to minimise injury, and their mountings must be able to withstand 25 g deceleration.

**13.2 Cockpit exit time**

The driver, seated in his normal driving position, must be able to get out from the cockpit in 7 seconds through the driver's door and in 9 seconds through the passenger's door.

For the purposes of these tests, the driver must be wearing all normal driving equipment, the seat belts must be fastened, the steering wheel must be in place in the most inconvenient position, and the doors must be closed.

**13.3 Test for helmet removal**

With the driver seated in his normal driving position in the car with which he is entered, wearing a cervical collar appropriate to his size and with the seat harness tightened, a member of the medical service must demonstrate that the helmet which the driver will wear in the race can be removed from his head without bending his neck or spinal column.

**ARTICLE 14 : SAFETY EQUIPMENT****14.1 Fire extinguishers**

The use of the following products is prohibited: BCF, NAF  
All cars must be equipped with an extinguishing system homologated by the FIA in accordance with Article 253-7.2, except as regards the means of triggering.

A means of triggering from the outside, possibly combined with the circuit breaker and operated by a single lever, must be present at the bottom of the windscreen on the left side.

It must be marked with a letter "E" in red inside a red-edged white circle at least 100 mm in diameter.

**14.2 Safety belts**

The wearing of two shoulder straps, one lap strap and two crotch straps is compulsory.

These straps must comply with FIA standard N°8853/98.

It is prohibited for the seat belts to be anchored to the seats or their supports.

**14.3 Rear view mirrors**

The car must be fitted with two rear view mirrors, one fitted on each side of the car, in order to give an efficient view to the rear. Each mirror must have a minimum area of 100 cm<sup>2</sup>.

The Scrutineers must be assured through a practical demonstration that the driver, seated normally, can clearly see the vehicles following him.

To this end, the driver will be asked to identify letters or figures, 15 cm high and 10 cm wide, displayed at random on boards placed behind the car according to the following instructions:

- Height: Between 40 cm and 100 cm from the ground.

- Largeur : 2 m d'un côté ou de l'autre de l'axe longitudinal de la voiture.
- Position : 10 mètres derrière l'axe de l'essieu arrière de la voiture.

#### 14.4 Sièges et repose-tête

**14.4.1)** Le siège du pilote doit être homologué par la FIA et non modifié.

Du matériau absorbant l'énergie et ininflammable doit être situé autour de la tête du pilote.

En cas d'utilisation d'un coussin entre le siège homologué et l'occupant, ce coussin doit être d'une épaisseur maximale de 50 mm.

Si les fixations ou les supports d'origine sont changés, ceux-ci doivent se conformer aux prescriptions de l'Article 253-16.

**14.4.2)** Toutes les voitures doivent être équipées d'un repose-tête qui ne puisse pas se déplacer de plus de 50 mm lorsqu'une force de 85 daN dirigée vers l'arrière lui est appliquée.

La surface du repose-tête ne doit pas être inférieure à 400 cm<sup>2</sup> ; elle doit être continue et sans parties saillantes.

Il doit être positionné de manière à être le premier point de contact pour le casque du pilote en cas de choc projetant sa tête en arrière lorsqu'il est assis normalement.

#### 14.5 Coupe-circuit

**14.5.1)** Le pilote, assis au volant, sanglé et volant en place, doit pouvoir couper tous les circuits électriques et arrêter le moteur avec un coupe-circuit antidéflagrant.

**14.5.2)** L'interrupteur doit être :

a/ placé sur le tableau de bord ou en tout autre endroit aisément accessible et doit pouvoir être manœuvré de l'intérieur par le pilote, assis et attaché par ses ceintures de sécurité, ou de l'extérieur par les officiels ;

b/ clairement signalé par un symbole montrant un éclair rouge dans un triangle bleu bordé d'un liseré blanc ;

**14.5.3)** Un interrupteur extérieur doit aussi être prévu avec une poignée susceptible d'être actionnée à distance au moyen d'un crochet.

Cet interrupteur doit être placé au pied du pare-brise sur le côté gauche.

#### 14.6 Anneaux de remorquage

Ils doivent être facilement identifiables (de couleur jaune, rouge ou orange), accessibles et permettre de tirer une voiture enlisée dans un bac à graviers.

Ils doivent se trouver dans le contour de la carrosserie vue de dessus.

### ARTICLE 15 : STRUCTURES DE SECURITE

#### 15.1 Armature de sécurité

Les tubes proches du pilote doivent être garnis par de la mousse ininflammable approuvée par la FIA.

### ARTICLE 16 : CARBURANT

#### 16.1 Spécification du carburant

Le carburant doit être conforme à l'Article 252-9.1.

#### 16.2 Air

En tant que comburant, seul de l'air peut être mélangé au carburant.

### ARTICLE 17 : TEXTE FINAL

Le texte final de ce règlement est la version anglaise, qui fera foi en cas de litige.

- Width: 2 m one side or the other of the longitudinal centreline of the car.
- Position: 10 metres behind the centreline of the rear axle of the car.

#### 14.4 Seats and headrest

**14.4.1)** The driver's seat must be homologated by the FIA and not modified.

Energy-absorbing and non-flammable material must be situated around the driver's head.

If there is a cushion between the homologated seat and the occupant, the maximum thickness of this cushion is 50 mm.

If the original attachments or supports are changed, they must comply with the provisions of Article 253-16.

**14.4.2)** All cars must be equipped with a headrest which cannot deflect more than 50 mm when a rearward force of 85 daN is applied.

The headrest surface must not be less than 400 cm<sup>2</sup> and must be continuous and without protruding parts.

It must be positioned so that it is the first point of contact for the driver's helmet in the event of an impact projecting his head backwards when he is seated normally.

#### 14.5 Master switch

**14.5.1)** The driver, when seated normally at the wheel with the safety belts fastened, must be able to cut off all the electrical circuits and switch off the engine by means of a spark-proof breaker switch.

**14.5.2)** The switch must be:

a/ positioned on the dashboard or in any other place easily accessible and must be able to be handled from inside the car by the driver seated and secured by his safety belts, or from outside by the officials;

b/ clearly identified by a symbol showing a red spark in a white-edged blue triangle.

**14.5.3)** There must be also an exterior switch, with a handle that can be operated from a distance by a hook.

This switch must be located at the lower part of the windscreen pillar on the left-hand side.

#### 14.6 Towing eyes

They must be easily identifiable (coloured yellow, red or orange), and accessible, and must allow the towing of a car stuck in a gravel bed.

They must be within the perimeter of the bodywork as viewed from above.

### ARTICLE 15 : SAFETY STRUCTURES

#### 15.1 Safety cage

The tubes close to the driver must be padded with non-flammable foam approved by the FIA.

### ARTICLE 16 : FUEL

#### 16.1 Fuel specification

The fuel must comply with Article 252-9.1.

#### 16.2 Air

Only air may be mixed with the fuel as an oxidant.

### ARTICLE 17 : FINAL TEXT

The final text of these regulations is the English version, which shall be used should any dispute arise over their interpretation.

MODIFICATIONS APPLICABLES AU 01.01.2013

MODIFICATIONS APPLICABLES ON 01.01.2013