

Article 257A - 2011

Règlement Technique pour Voitures de Grand Tourisme de Coupe Technical Regulations for Cup Grand Touring Cars (Groupe GT3 / Group GT3)

ARTICLE 1 : DEFINITIONS

1.1 Carrosserie

Toutes les parties entièrement suspendues de la voiture, léchées par les filets d'air extérieurs, à l'exception des parties incontestablement associées au fonctionnement mécanique du moteur, de la transmission et du train roulant.

Toute prise d'air sera considérée comme faisant partie de la carrosserie.

1.2 D'origine

Tel que monté sur la voiture homologuée par la FIA et conforme à la Fiche Technique FIA.

1.3 Epreuve

Une épreuve est constituée par les essais officiels et par la course.

1.4 Poids

C'est le poids de la voiture sans le pilote à tout moment de l'épreuve.

1.5 Poids de course

C'est le poids de la voiture en état de marche, le pilote étant à bord et le réservoir de carburant plein.

1.6 Roue

Roue : Voile et jante.

Roue complète : Voile, jante et pneumatique.

1.7 Habitacle

Volume intérieur de la structure principale réservé aux occupants. Il est délimité par le pavillon, le plancher, les portes, les parties latérales, les parties vitrées et les cloisons avant et arrière.

1.8 Suralimentation

Augmentation de la pression de la charge du mélange air carburant dans la chambre de combustion (par rapport à la pression engendrée par la pression atmosphérique normale, l'effet d'inertie et les effets dynamiques dans les systèmes d'admission et / ou d'échappement) par tout moyen, quel qu'il soit. L'injection de carburant sous pression n'est pas considérée comme suralimentation.

1.9 Boîte de vitesses semi-automatique

Boîte qui, lorsque le pilote décide un changement de vitesse, prend momentanément le contrôle d'au moins un de ces éléments : moteur, embrayage, sélecteur de vitesses, afin de permettre l'engagement de la vitesse.

1.10 Emplacement

Un emplacement est défini par rapport : à l'axe central, au centre des essieux (milieu de l'empattement sur l'axe central), au cockpit, au compartiment à bagages, au compartiment moteur, de la voiture d'origine.

L'emplacement dans le compartiment moteur est un lieu défini relativement au carter de vilebrequin et à la (aux) culasse(s).

1.11 Position

Lieu défini par des dimensions à partir des données du véhicule d'origine. Exemple : centre des essieux, axe central de la voiture.

1.12 Orientation

L'orientation est la relation de l'élément par rapport à l'axe longitudinal et transversal du véhicule. Si un élément est tourné de 180°, ceci est considéré comme un changement d'orientation.

1.13 Télémétrie

Transmission de données entre une voiture en mouvement et toute personne liée à l'engagement de cette voiture.

ARTICLE 2 : REGLEMENTATION

2.1 Rôle de la FIA

La réglementation technique suivante, relative aux Voitures de Grand Tourisme de Coupe, est émise par la FIA.

ARTICLE 1 : DEFINITIONS

1.1 Bodywork

All entirely sprung parts of the car in contact with the external air stream, except the parts definitely associated with the mechanical functioning of the engine, transmission and running gear.

Any air intake shall be considered to be part of the bodywork.

1.2 Original

As fitted to the FIA-homologated car and in compliance with the FIA Technical Form.

1.3 Event

An event shall consist of official practice and the race.

1.4 Weight

Is the weight of the car without the driver at any time during the event.

1.5 Racing weight

Is the weight of the car in running order with the driver aboard and the fuel tank full.

1.6 Wheel

Wheel: Flange and rim.

Complete wheel: Flange, rim and tyre.

1.7 Cockpit

The interior volume of the main structure which is reserved for the occupants. Its limits are defined by the roof, the floor, the doors, the lateral parts, the glazed parts and the front and rear bulkheads.

1.8 Supercharging

Increasing the weight of the charge of the fuel/air mixture in the combustion chamber (over the weight induced by normal atmospheric pressure, ram effect and dynamic effects in the intake and/or exhaust system) by any means whatsoever. The injection of fuel under pressure is not considered to be supercharging.

1.9 Semi-automatic gearbox

One which, when the driver calls for a gear change, takes over the control of one or more of the engine, clutch and gear selectors momentarily to enable the gear to be engaged.

1.10 Location

A site defined relative to the original: centre line of the car, axles centre (middle of the wheelbase on the centre line), cockpit, luggage compartment and engine compartment.

Location within the engine compartment is a site defined relative to the crank case and cylinder head(s).

1.11 Position

The site defined by dimensions from the original vehicle data, e.g. axles centre and centre line of the car.

1.12 Orientation

Is the relationship of the component to the longitudinal and transverse axes of the vehicle. If the component is turned 180°, this will be regarded as a change in orientation.

1.13 Telemetry

The transmission of data between a moving car and anyone connected with the entry of that car.

ARTICLE 2 : REGULATIONS

2.1 Role of the FIA

The following technical regulations for Cup Grand Touring Cars are issued by the FIA.

2.2 Type de véhicules admissibles

Les véhicules seront admissibles dans la classe Grand Tourisme de Coupe (GT3).

Pour être admissible dans la classe Grand Tourisme de Coupe, la voiture doit être homologuée par la FIA en Groupe GT3.

2.3 Voitures admissibles

La liste des voitures homologuées sera publiée par la FIA.

2.4 Modifications du règlement et de l'admissibilité

La FIA publiera au plus tard en octobre de chaque année tout changement apporté à la présente réglementation. Tous ces changements entreront en vigueur à partir du deuxième premier janvier suivant leur publication.

Les changements effectués pour raisons de sécurité pourront être effectués sans préavis.

2.5 Conformité au règlement

La voiture engagée par un concurrent doit être strictement conforme à sa Fiche Technique ainsi qu'à toute notification supplémentaire du **Comité GT de la FIA**.

Il est du devoir de chaque concurrent de prouver aux Commissaires Techniques et aux Commissaires Sportifs que sa voiture est en conformité avec ce règlement dans son intégralité à tout moment de l'épreuve. Une voiture dont la construction semblerait présenter des dangers pourra être exclue par les Commissaires Sportifs.

2.6 Mesures

Toutes les mesures doivent être effectuées lorsque la voiture est immobilisée sur une surface plane horizontale ou selon le Règlement Sportif du Championnat concerné.

2.7 Matériau

L'utilisation de titane est interdite sauf si la pièce d'origine en contient et sauf autorisation explicite par le présent règlement.

L'utilisation de matériau dont le module d'élasticité spécifique est supérieur à 40 GPa/g/cm³ est interdite pour la construction de toutes les pièces libres ou homologuées en Variante Option.

Cette restriction ne concerne pas les pièces homologuées sur le modèle de série.

L'emploi de tôle en alliage de magnésium d'une épaisseur inférieure à 3 mm est interdit.

2.8 Acquisition de données

La voiture doit être équipée d'un système d'acquisition de données capable de fournir au minimum les données suivantes :

- Vitesses de rotation des 4 roues (à défaut une roue avant et une roue arrière)
- Accélération longitudinale
- Accélération latérale
- Position de l'accélérateur

Les données ainsi recueillies doivent être tenues à la disposition du **Comité GT de la FIA**.

2.9 Télémétrie

L'emploi de la télémétrie est interdit.

ARTICLE 3 : CARROSSERIE

3.1 Carrosserie

Tout élément non mobile doit être fixé à l'aide d'outils.

3.1.1) Capots de coffre et de moteur

Ils doivent comporter au minimum deux fixations de sécurité clairement indiquées par des flèches rouges (ou de couleur contrastée).

Il doit être possible de les enlever ou de les ouvrir sans utiliser d'outils.

3.1.2) Tous les joints entre les éléments de carrosserie dans le voisinage des conduites de ravitaillement seront conçus de manière à éviter toute fuite de carburant à l'intérieur du compartiment moteur et de l'habitacle lors des ravitaillements.

3.2 Pare-brise et fenêtres

Il est permis d'ajouter un maximum de 4 films translucides sur la face extérieure du pare-brise afin de le protéger.

Des attaches supplémentaires peuvent être utilisées pour la fixation du pare-brise.

Ventilation de l'habitacle :

Afin d'extraire l'air de l'habitacle, la vitre arrière peut comporter un maximum de 5 trous circulaires de diamètre maximum 50 mm chacun.

Une découpe d'une surface maximale de 25 cm² est autorisée dans chaque rétroviseur.

Une écope peut être installée sur chaque vitre de porte si elle respecte les points suivants :

- elle ne doit pas dépasser du périmètre de la vitre, avoir une

2.2 Vehicle type eligibility

Vehicles will be eligible in the Cup Grand Touring class (GT3).

For a vehicle to be eligible in the Cup Grand Touring class, it must be a car homologated by the FIA in Group GT3.

2.3 Eligible cars

The list of homologated cars will be published by the FIA.

2.4 Regulation and eligibility amendments

Each year, in October at the latest, the FIA will publish any changes made to these regulations. All such changes will come into effect on the second 1st of January following their publication.

Changes for safety reasons may be made without notice.

2.5 Compliance with the regulations

The car entered by a competitor must conform strictly to its Technical Form as well as to any additional notification from the **FIA GT Committee**.

It is the duty of each competitor to satisfy the Scrutineers and the Stewards of the Meeting that his car complies with these regulations in their entirety at all times during an event.

A car, the construction of which is deemed to be dangerous, may be excluded by the Stewards of the meeting.

2.6 Measurements

All measurements must be taken while the car is stationary on a flat horizontal surface or as stated in the Sporting Regulations of the relevant Championship.

2.7 Material

Titanium is not permitted unless used in the original part or explicitly authorised by these regulations.

The use of a material which has a specific yield modulus greater than 40 GPa/g/cm³ is forbidden for the making of all parts that are free or homologated as an Option Variant.

This restriction does not concern the parts homologated with the standard vehicle.

The use of magnesium sheet less than 3 mm thick is forbidden.

2.8 Data logging

The car must be fitted with a data logging system able to provide at least the following data:

- Speed of the 4 wheels (failing that, of one front wheel and one rear wheel)
- Longitudinal acceleration
- Lateral acceleration
- Accelerator position

The data thus collected must remain at the disposal of the **FIA GT Committee**.

2.9 Telemetry

The use of telemetry is forbidden.

ARTICLE 3 : BODYWORK

3.1 Bodywork

Any non-movable element must be attached with the use of tools.

3.1.1) Bonnet and boot lids

They must have at least two safety fasteners, both of which are clearly indicated by red (or contrasting colour) arrows.

It must be possible to remove or open them without the use of tools.

3.1.2) All bodywork joints in the vicinity of the refuelling connections must be designed in such a way as to prevent any leakage of fuel into the engine compartment and/or cockpit during refuelling.

3.2 Windscreen and windows

In order to protect the windscreen, the addition of a maximum of 4 translucent films on its external face is permitted.

Additional fastenings may be used for securing the windscreen.

Cockpit ventilation:

In order to extract air from the cockpit, the rear window may have a maximum of 5 circular holes with a maximum diameter of 50 mm each.

A cut-out of a maximum surface of 25 cm² is authorised in each rear view mirror.

A scoop may be fitted to each door window, provided that it complies with the following points:

- it must not exceed the perimeter of the window, must have a

hauteur maximum de 150 mm et ne doit pas faire saillie de plus de 50 mm par rapport à la surface de la vitre.

- elle doit être réalisée dans le même matériau que la vitre ou en polycarbonate translucide si celle-ci est en verre, et doit pouvoir être obturée par un volet réalisé dans le même matériau.

- elle ne doit pas perturber la rétro vision du pilote.

Des canalisations d'air alimentées par les écopes sont autorisées à l'intérieur de l'habitacle à condition de ne dégrader ni la visibilité ni la sécurité du pilote.

Filets :

Il est possible de remplacer les fenêtres des portières par des filets dont les caractéristiques doivent se conformer à l'Article 253-11.

La fixation des filets à la structure anti-tonneau n'est toutefois pas obligatoire.

Chaque vitre latérale arrière peut être entrouverte de 30 mm maximum à son extrémité arrière, ou comporter une ouverture circulaire d'un diamètre maximum de 50 mm.

3.3 Dispositif aérodynamique arrière

Le droit de modifier les caractéristiques du dispositif aérodynamique arrière (aileron) de toute voiture est conservé par le Comité GT de la FIA pour maintenir l'équilibre des performances entre les voitures.

ARTICLE 4 : POIDS

4.1 Poids minimal

Le droit de modifier le poids minimal de toute voiture est conservé par le Comité GT de la FIA pour maintenir l'équilibre des performances entre les voitures.

4.2 Lest

Le lest doit être fixé dans l'habitacle à l'emplacement du passager et conformément aux prescriptions de l'Article 253-16 pour ce qui concerne les dimensions et les caractéristiques des fixations.

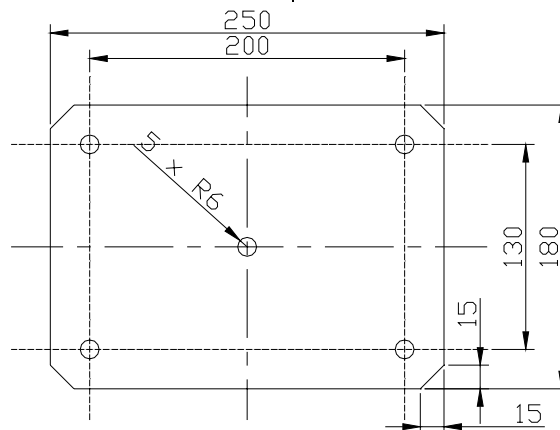
Le système de fixation doit permettre le plombage du lest par les Commissaires Techniques et doit être conçu de telle façon que des outils soient nécessaires pour le démonter.

Tout système de lest mobile quand le véhicule se déplace est interdit.

4.3 Lest handicap

Le lest handicap doit, en plus des exigences de l'Article 4.2, respecter les points suivants :

- Il doit être constitué de plaques métalliques superposables conformes au Dessin n°257-1,
- Les plaques doivent être solidement fixées à l'intérieur d'un logement par l'intermédiaire de 5 vis M12.



257-1

4.4 Adjonctions pendant la course

L'adjonction à la voiture pendant la course de quelque matériau solide que ce soit, ou le remplacement pendant la course de toute partie de la voiture par une partie plus lourde, sont interdits.

4.5 Liquides

Le poids pourra être contrôlé à tout moment de l'épreuve avec la quantité de liquides restant dans les réservoirs, excepté après la course, la voiture pouvant alors être vidée de tout son carburant avant d'être pesée.

maximum height of 150 mm and must not protrude more than 50 mm over the window's surface.

- it must be made from the same material as the window or from translucent polycarbonate if the window is made from glass, and must be able to be closed by a shutter made from the same material as the window.

- it must not obstruct the driver's rearward view.

Air ducts fed by the scoops are authorised inside the cockpit on condition that they reduce neither the visibility nor the safety of the driver.

Nets:

Door windows may be replaced with nets having characteristics in accordance with Article 253-11.

However, the fixing of the nets to the safety cage is not mandatory.

Each rear side window may be partly opened to a maximum of 30 mm at its rear extremity, or may have a circular opening with a maximum diameter of 50 mm.

3.3 Aerodynamic devices

The FIA GT Committee reserves the right to adjust the characteristics of the rear aerodynamic device (wing) of any car in order to maintain the balance of performance between the cars.

ARTICLE 4 : WEIGHT

4.1 Minimum weight

The FIA GT Committee reserves the right to adjust the minimum weight of any car in order to maintain the balance of performance between the cars.

4.2 Ballast

Ballast must be secured in the cockpit in the passenger's location and according to the specifications of Article 253-16 concerning the dimensions and characteristics of the fixations.

The securing system must allow seals to be affixed to the ballast by the scrutineers and must be designed such that tools are required for its removal.

Any movable ballast system when the car is in motion is forbidden.

4.3 Handicap Ballast

The handicap ballast must, in addition to the requirements of Article 4.2, comply with the following points:

- It must be made from stacking metallic plates according to Drawing n° 257-1,
- The plates must be firmly attached inside a housing by means of 5 M12 screws.

4.4 Adding during the race

The adding to the car during the race of any solid material whatsoever, and the replacement during the race of any part of the car with another which is materially heavier, are forbidden.

4.5 Liquids

The weight may be checked at any time during the event with the quantity of liquids remaining in the tanks, except after the race when the car may be emptied of all the fuel before weighing.

ARTICLE 5 : MOTEUR**5.1 Boîtier de contrôle moteur**

Le Délégué Technique de la FIA peut à tout moment imposer au concurrent l'utilisation du boîtier de contrôle de référence déposé par le Constructeur auprès de la FIA.

5.2 Système d'admission

5.2.1) Le système d'admission est défini par l'ensemble comprenant la (les) bride(s) (si applicable) et le collecteur jusqu'aux orifices d'admission de la (des) culasse(s).

5.2.2) Tout l'air alimentant le moteur doit passer par les brides à air homologuées (si applicable), et aucune canalisation contenant de l'air ne doit pénétrer dans ou sortir du système d'admission.

L'obturation des brides doit entraîner l'arrêt immédiat du moteur.

Cette vérification doit être effectuée à un régime moteur de 2500 tr/mn, les capteurs de pression présents dans le système d'admission pouvant être déconnectés.

La dépression mesurée dans le système d'admission au moment de l'arrêt du moteur doit être au moins égale à la pression atmosphérique de l'endroit où la vérification est effectuée moins 150 mbar, maintenue pendant au moins 0.5 secondes.

5.2.3) Le droit de modifier le diamètre des brides à air (si applicable) est conservé par le Comité GT de la FIA pour maintenir l'équilibre des performances entre les voitures.

5.3 Echappement

Le bruit généré par la voiture ne doit pas dépasser 110dB (A) à 3800 t/mn, ou aux trois quarts du régime maximum si cette valeur est inférieure.

Cette mesure sera effectuée à une distance de 0,5 m et à un angle de 45° par rapport au point de sortie de l'échappement.

Toutes les mesures prises pour garantir que les limites maximales de bruit ne sont pas dépassées doivent être de nature permanente, et ne pas être annulées par la pression des gaz d'échappement.

ARTICLE 6 : SYSTEME DE CARBURANT, RAVITAILLEMENT**6.1 Ravitaillement pendant la course**

Voir Article 257-6.3.

6.2 Capacité de carburant

Le droit d'ajuster le volume du réservoir d'essence est conservé par le Comité GT de la FIA pour maintenir l'équilibre des performances entre les voitures.

6.3 Réservoirs de carburant

Tous les réservoirs de carburant doivent être des outres en caoutchouc conformes ou supérieures aux spécifications FIA/FT3 1999, et doivent respecter les prescriptions de l'Article 253-14.

ARTICLE 7 : SYSTEME DE LUBRIFICATION**7.1 Récupérateur d'huile**

Sur toute voiture dont le système de lubrification prévoit une mise à l'air libre, celle-ci doit déboucher dans un récupérateur d'une capacité d'au moins 3 litres équipé d'une jauge de niveau visible.

ARTICLE 8 : EQUIPEMENTS ELECTRIQUES**8.1 Essuie-glace**

La voiture doit être équipée du système d'essuie-glace d'origine, en état de fonctionnement pendant toute la durée de l'épreuve.

Seuls les balais peuvent être remplacés.

La capacité du réservoir de lave-glace peut être modifiée.

8.2 Démarrage

Un démarreur doit être monté et être en état de fonctionnement à tout moment pendant une épreuve.

Ce démarreur doit aussi pouvoir être commandé par le pilote normalement assis dans son siège.

8.3 Equipements lumineux

8.3.1) Tout équipement lumineux doit être en état de fonctionnement pendant toute la durée de l'épreuve.

8.3.2) L'équipement lumineux extérieur doit assurer au minimum les fonctions suivantes :

Feux de route, indicateurs de direction, feux stop, feu de pluie (voir 8.3.4) et feux de position arrière.

Pour des raisons de sécurité, les projecteurs doivent obligatoirement émettre une lumière blanche.

Pour les courses se déroulant le jour, les voitures du Groupe GT3 doivent être munies de cache-phares blancs.

ARTICLE 5 : ENGINE**5.1 Engine control unit**

The FIA Technical Delegate may at any time oblige the competitor to use the reference unit registered with the FIA by the Manufacturer.

5.2 Intake system

5.2.1) The intake system is defined by the assembly comprising the restrictor(s) (if applicable) and the manifold up to the intake ports on the cylinder head(s).

5.2.2) All the air feeding the engine must pass through the homologated air restrictors (if applicable), and no pipe containing air is permitted to enter or to exit from the intake system.

Sealing the restrictors must cause the engine to stop immediately.

This check must be carried out at an engine speed of 2500 rpm, the pressure sensors present inside the intake system being possibly disconnected.

The depression measured in the intake system when the engine stops must be at least equal to the atmospheric pressure in the place where the check is carried out minus 150 millibar, maintained during at least 0.5 seconds.

5.2.3) The FIA GT Committee reserves the right to adjust the diameter of these air restrictors (if applicable) in order to maintain the balance of performance between the cars.

5.3 Exhaust

The noise generated by the car must not exceed 110 dB (A) at 3800 rpm, or at three-quarter maximum revs if this is less.

This measurement will be taken at a distance of 0.5 m and at a 45 degree angle to the point of exit of the exhaust.

All measures taken to ensure that the maximum noise limits are not exceeded must be permanent in nature, and must not be cancelled out by the exhaust gas pressure.

ARTICLE 6 : FUEL SYSTEM, REFUELLING**6.1 Refuelling during the race**

See Article 257-6.3.

6.2 Fuel capacity

The FIA GT Committee reserves the right to adjust the capacity of the fuel tank in order to maintain the balance of performance between the cars.

6.3 Fuel tanks

All fuel tanks must be rubber bladders conforming to or exceeding the specifications of FIA/FT3 1999, and must comply with the prescriptions of Article 253-14.

ARTICLE 7 : LUBRICATION SYSTEM**7.1 Catch tank**

When a car's lubrication system includes an open type sump breather, it must vent into a catch tank of at least 3 litres capacity fitted with a visible level gauge.

ARTICLE 8 : ELECTRICAL EQUIPMENT**8.1 Windscreen wiper**

The car must be fitted with the original windscreen wiper system, which must be in working order throughout the event.

Only the blades may be replaced.

The capacity of the windscreen washer tank may be modified.

8.2 Starting

A starter must be fitted and be in working order at all times during an event.

The driver must also be able to operate the starter when seated normally.

8.3 Lighting equipment

8.3.1) All lighting equipment must be in working order throughout the event.

8.3.2) The exterior lighting equipment must at least ensure the following functions :

Headlights, direction indicators, stop lights, rain light (see 8.3.4) and rear sidelights.

For safety reasons, it is obligatory for headlights to produce a white beam.

For races run in the daytime, cars from the GT3 Group must be equipped with white headlight covers.

Pour les courses se déroulant la nuit, le pare-chocs avant peut être modifié pour recevoir un éclairage supplémentaire.

Ces modifications ne doivent pas générer d'appui aérodynamique.

8.3.3) Feux de recul :

Les ampoules des feux de recul doivent être enlevées.

8.3.4) Feux de pluie :

Un feu de pluie approuvé par la FIA (Liste technique n°19) est obligatoire à l'arrière de la voiture et doit être en état de fonctionnement pendant toute l'épreuve.

Il doit :

- être orienté vers l'arrière à 90° de l'axe longitudinal de la voiture ;
- être clairement visible de l'arrière ;
- ne pas être monté à plus de 10 cm de l'axe longitudinal de la voiture ;
- se trouver au moins à 35 cm au-dessus du plan de référence ;
- se trouver au moins à 45 cm derrière l'axe des roues arrière, mesurés par rapport à la face de la lentille, parallèlement au plan de référence ;
- pouvoir être allumé par le pilote assis normalement dans la voiture.

Les trois mesures étant effectuées à partir du milieu de la surface de la lentille.

8.4 Batteries

Elles doivent être solidement fixées à la coque et entièrement protégées par un coffrage en matériau isolant.

La fixation à la coque doit être constituée d'un siège métallique et de deux étriers métalliques, avec revêtement isolant, fixés au plancher par boulons et écrous.

La fixation de ces étriers devra utiliser des boulons d'un diamètre minimum de 10 mm, et sous chaque boulon, une contreplaque placée au-dessous de la tôle de la carrosserie, d'au moins 3 mm d'épaisseur et d'au moins 20 cm² de surface (voir Dessins 255-10 et 255-11).

ARTICLE 9 : TRANSMISSION

9.1 Système de transmission

Pour les voitures équipées d'une boîte de vitesses semi-automatique ou automatique et/ou d'un embrayage sous contrôle électronique ou pneumatique, le Délégué Technique de la FIA peut à tout moment imposer au concurrent l'utilisation du ou des boîtier(s) de référence déposé(s) par le constructeur auprès de la FIA.

Pour des raisons de sécurité, la transmission doit être conçue de telle sorte que si la voiture est immobilisée et le moteur arrêté, il doit être possible de la pousser ou de la tirer.

9.2 Marche arrière

Toutes les voitures doivent comporter une marche arrière qui puisse à tout moment de l'épreuve être sélectionnée lorsque le moteur est en marche et être utilisée par le pilote assis normalement.

ARTICLE 10 : ESSIEUX, SUSPENSION ET DIRECTION

10.1 Hauteur de caisse

Pour le contrôle de la hauteur de caisse, la pression des pneumatiques ne peut être inférieure à 1.5 bars.

Le droit de modifier la hauteur de caisse est conservé par le **Comité GT de la FIA** pour maintenir l'équilibre des performances entre les voitures.

10.2 Direction

Le blocage de direction doit être démonté et le système de réglage de la colonne doit être bloqué.

Le volant **doit** être équipé d'un système de démontage rapide.

10.3 Assistance de direction

Pour les voitures à assistance de direction automatiquement variable, le Délégué Technique de la FIA peut à tout moment imposer au concurrent l'utilisation du boîtier électronique de contrôle de référence déposé par le constructeur auprès de la FIA.

ARTICLE 11 : FREINS

11.1 Circuit hydraulique et réservoirs

Les réservoirs de liquide de frein peuvent être fixés dans l'habitacle, à condition qu'ils soient solidement fixés et recouverts d'une protection.

11.2 Antiblocage et assistance de freinage

Pour les voitures disposant d'un système antiblocage et/ou d'assistance automatiquement variable, le Délégué Technique de

For races run at night, the front bumper may be modified to accommodate supplementary lighting.

These modifications must not create any aerodynamic downforce.

8.3.3) Reversing lights:

The bulbs of the reversing lights must be removed.

8.3.4) Rain lights:

One rain light approved by the FIA (Technical list n°19) is compulsory at the back of the car and it must be in working order throughout the event.

It must be :

- directed to the rear at 90° to the car centre line ;
- clearly visible from the rear ;
- mounted no more than 10cm from the car centre line ;
- at least 35 cm above the reference plane ;
- at least 45 cm behind the rear wheel centre line, measured to the face of the lens and parallel to the reference plane ;

- able to be switched on by the driver when seated normally in the car.

The three measurements are taken to the centre of area of the lens.

8.4 Batteries

They shall be securely fixed to the bodyshell and completely protected by a box made of insulating material.

The attachment to the bodyshell must consist of a metal seat and two metal clamps, with an insulating covering, fixed to the floor by bolts and nuts.

For attaching these clamps, bolts with a diameter of at least 10 mm must be used, and under each bolt, a counterplate at least 3 mm thick and with a surface of at least 20 cm² beneath the metal of the bodywork (see Drawings 255-10 and 255-11).

ARTICLE 9 : TRANSMISSION

9.1 Transmission system

For cars fitted with a semi-automatic or automatic gearbox, and/or a power-driven clutch with electronic or pneumatic control, the FIA Technical Delegate may at any time oblige the competitor to use the reference unit(s) registered with the FIA by the manufacturer.

For safety reasons, the transmission must be designed in such a way that if the car is stopped and the engine is stalled, it is possible to push or tow it.

9.2 Reverse gear

All cars must have a reverse gear which, at any time during the event, can be selected while the engine is running and be used by the driver when seated normally.

ARTICLE 10 : AXLES, SUSPENSION AND STEERING

10.1 Ride height

For the checking of the ride height, the pressure of the tyres must not be less than 1.5 bars.

The **FIA GT Committee** reserves the right to adjust the ride height in order to maintain the balance of performance between the cars.

10.2 Steering

The steering lock must be dismantled and the column adjusting system must be locked.

The steering wheel **must** be fitted with a quick release system.

10.3 Power steering

For cars fitted with an automatically variable power steering, the FIA Technical Delegate may at any time oblige the competitor to use the reference unit registered with the FIA by the manufacturer.

ARTICLE 11 : BRAKES

11.1 Hydraulic circuits and tanks

The brake fluid tanks may be fixed inside the cockpit, on condition that they are securely fastened and protected.

11.2 Anti-lock braking and power braking

For cars fitted with anti-lock and/or automatically variable power braking systems, the FIA Technical Delegate may at any time

la FIA peut à tout moment imposer au concurrent l'utilisation du boîtier électronique de contrôle de référence déposé par le constructeur auprès de la FIA.

11.3 Refroidissement

Seul le refroidissement par canalisation de l'air ambiant vers les freins est autorisé.

Aucun dispositif autre qu'une simple canalisation n'est autorisé.

Les canalisations sont libres en aval des prises d'air de la carrosserie homologuée, dans le respect du présent règlement.

L'installation des canalisations doit se faire sans modification des composants homologués.

ARTICLE 12 : ROUES ET PNEUMATIQUES

12.1 Dimensions

Le droit de modifier la largeur des roues complètes est conservé par le Comité GT de la FIA pour maintenir l'équilibre des performances entre les voitures.

Les mesures sont prises horizontalement à la hauteur de l'axe d'essieu.

12.2 Visibilité des roues

La roue complète au-dessus de la ligne médiane du moyeu ne doit pas être visible vue de dessus et vue de face, les roues étant alignées et telle que la voiture soit positionnée pour aller en ligne droite.

12.3 Fixation des roues

Si un seul écrou de fixation est utilisé, une goupille de sécurité équipée d'un ressort doit être en place sur cet écrou ou sur la fusée à tout moment lorsque la voiture est en marche, et doit être remplacée après tout changement de roue.

Ces goupilles doivent être peintes en rouge ou orange "dayglo".

12.4 Soupapes de surpression

Les soupapes de surpression sont interdites sur les roues.

12.5 Capteurs

Des capteurs pour mesurer la pression et la température des pneumatiques lorsque la voiture se déplace sont fortement recommandés.

Si ces capteurs sont utilisés, il doit y avoir au moins un témoin d'alerte pour avertir le pilote d'une probable défaillance.

ARTICLE 13 : HABITACLE

13.1 Equipement autorisé dans l'habitacle

13.1.1) Les seuls éléments pouvant être ajoutés dans l'habitacle sont :

- Equipements et structures de sécurité
- Trousse d'outillage
- Siège, instruments et toutes autres commandes nécessaires à la conduite y compris la molette de répartition de freinage
- Equipements électriques et électroniques
- Système de réfrigération du pilote
- Lest
- Crics pneumatiques et leurs conduites
- Batterie
- Equipement de ventilation du pilote
- Canalisations hydrauliques du système de freinage avec raccords vissés et verrouillés efficacement
- Boîtier de contrôle électronique et unité hydraulique du système ABS
- Unité pneumatique du système de commande de boîte de vitesses

13.1.2) Aucun des éléments mentionnés ci-dessus ne doit gêner l'évacuation de l'habitacle ni la vision du pilote.

13.1.3) Ces équipements doivent être couverts par une protection rigide s'ils comportent des angles vifs pouvant provoquer des blessures. Leurs attaches doivent pouvoir résister à une décélération de 25 g.

13.2 Temps d'évacuation de l'habitacle

Le pilote, assis en position de conduite normale, doit pouvoir sortir de l'habitacle en 7 secondes par la portière côté pilote, et en 9 secondes par la portière côté passager.

Pour ces tests, le pilote doit porter tout son équipement normal de conduite, les ceintures de sécurité doivent être attachées, le volant doit être en place dans la position la moins pratique, et les portières doivent être fermées.

13.3 Essai concernant le retrait du casque

Le pilote est assis en position de conduite normale à bord de la voiture avec laquelle il est engagé ; il porte un collet cervical à sa taille et son harnais est serré. Un membre du service médical doit

obliger le concurrent à utiliser l'unité de référence enregistrée avec la FIA par le fabricant.

11.3 Cooling

Only cooling by channelling ambient air to the brakes is permitted.

No device other than a simple duct is permitted.

Ducts are free downstream of the air inlets on the homologated bodywork, in compliance with the present regulations.

Installation of ducts must be made without modifying the homologated components.

ARTICLE 12 : WHEELS AND TYRES

12.1 Dimensions

The FIA GT Committee reserves the right to adjust the width of the complete wheels in order to maintain the balance of performance between the cars.

Measurements will be taken horizontally at axle centre line height.

12.2 Wheel visibility

The complete wheel above the hub centre line must not be visible in plan view and when viewed from the front, with the wheels aligned for the car to proceed straight ahead.

12.3 Wheel attachment

If a single wheel nut is used, a safety pin fitted with a spring must be in place on the nut or the stub axle whenever the car is running and must be replaced after each wheel change.

These pins must be painted dayglo red or orange.

12.4 Pressure control valves

Pressure control valves on the wheels are forbidden.

12.5 Sensors

Sensors for measuring the pressure and the temperature of the tyres when the car is in motion are strongly recommended.

If these sensors are used, there must be at least one warning light to notify the driver of a probable failure.

ARTICLE 13 : COCKPIT

13.1 Equipment permitted in the cockpit

13.1.1) The only components which can be added in the cockpit are:

- Safety equipment and structures
- Tool kit
- Seat, instruments and any other controls necessary for driving including the brake power distributor switch
- Electronic and electrical equipment
- Driver cooling system
- Ballast
- Pneumatic jacks and their pipes
- Battery
- Driver ventilation equipment
- Braking system hydraulic lines with properly secured screwed connectors
- Electronic control unit and hydraulic unit of the ABS system
- Pneumatic unit of the gearbox control system

13.1.2) None of the above items may hinder cockpit exit or the driver's visibility.

13.1.3) The above components must be covered where necessary by a rigid protective material to minimise injury, and their mountings must be able to withstand 25 g deceleration.

13.2 Cockpit exit time

The driver, seated in his normal driving position, must be able to get out from the cockpit in 7 seconds through the driver's door and in 9 seconds through the passenger's door.

For the purposes of these tests, the driver must be wearing all normal driving equipment, the seat belts must be fastened, the steering wheel must be in place in the most inconvenient position, and the doors must be closed.

13.3 Test for helmet removal

With the driver seated in his normal driving position in the car with which he is entered, wearing a cervical collar appropriate to his size and with the seat harness tightened, a member of the medical

alors démontrer que le casque que le pilote portera pendant la course peut être enlevé sans que ce dernier n'ait à plier le cou ou la colonne vertébrale.

ARTICLE 14 : EQUIPEMENTS DE SECURITE

14.1 Extincteurs

L'utilisation des produits suivants est interdite : BCF, NAF
Chaque voiture doit être équipée d'un système d'extinction homologué par la FIA conformément à l'Article 253-7.2, sauf pour ce qui concerne le dispositif de déclenchement extérieur.
Le dispositif de déclenchement extérieur, éventuellement combiné avec l'interrupteur de coupe-circuit, et commandé par une seule manette, doit être présent à la base du pare-brise du côté gauche. Il doit être marqué de la lettre "E" en rouge à l'intérieur d'un cercle blanc à bordure rouge, d'un diamètre minimal de 100 mm.

14.2 Ceintures de sécurité

Le port de deux sangles d'épaule, d'une sangle abdominale et de deux sangles d'entrejambe est obligatoire.
Ces sangles doivent être conformes à la norme FIA N°8853/98.
Il est interdit de fixer les ceintures de sécurité aux sièges ou à leurs supports.

14.3 Rétroviseurs

La voiture doit être équipée de deux rétroviseurs, un de chaque côté de la voiture, afin d'obtenir une vision efficace vers l'arrière. Chaque rétroviseur doit avoir une surface minimale de 100 cm².
Les Commissaires Techniques doivent être assurés par une démonstration pratique que le pilote, assis normalement, aperçoit clairement les véhicules qui le suivent.
A cet effet, le pilote sera prié d'identifier des lettres ou chiffres, de 15 cm de haut et de 10 cm de large, disposés au hasard sur des panneaux placés derrière la voiture selon les instructions suivantes :

- Hauteur : Entre 40 cm et 100 cm du sol.
- Largeur : 2 m d'un côté ou de l'autre de l'axe longitudinal de la voiture.
- Position : 10 mètres derrière l'axe de l'essieu arrière de la voiture.

14.4 Sièges et repose-tête

14.4.1) Le siège du pilote doit être homologué par la FIA et non modifié.

Du matériau absorbant l'énergie et ininflammable doit être situé autour de la tête du pilote.
En cas d'utilisation d'un coussin entre le siège homologué et l'occupant, ce coussin doit être d'une épaisseur maximale de 50 mm.

Si les fixations ou les supports d'origine sont changés, ceux ci doivent se conformer aux prescriptions de l'Article 253-16.

14.4.2) Toutes les voitures doivent être équipées d'un repose-tête qui ne puisse pas se déplacer de plus de 50 mm lorsqu'une force de 85 daN dirigée vers l'arrière lui est appliquée.

La surface du repose-tête ne doit pas être inférieure à 400 cm² ; elle doit être continue et sans parties saillantes.

Il doit être positionné de manière à être le premier point de contact pour le casque du pilote en cas de choc projetant sa tête en arrière lorsqu'il est assis normalement.

14.5 Coupe-circuit

Le pilote assis normalement, sa ceinture de sécurité étant attachée et le volant étant en place, doit pouvoir couper tous les circuits électriques et arrêter le moteur au moyen d'un coupe-circuit anti-déflagrant. Cet interrupteur doit être clairement signalé par un symbole montrant un éclair rouge dans un triangle bleu à bordure blanche et accessible par le pilote, ceinture attachée.

14.6 Anneaux de remorquage

Ils doivent être facilement identifiables (de couleur jaune, rouge ou orange), accessibles et permettre de tirer une voiture enlisée dans un bac à graviers.

ARTICLE 15 : STRUCTURES DE SECURITE

15.1 Armature de sécurité

Les tubes proches du pilote doivent être garnis par de la mousse ininflammable approuvée par la FIA.

service must demonstrate that the helmet which the driver will wear in the race can be removed from his head without bending his neck or spinal column.

ARTICLE 14 : SAFETY EQUIPMENT

14.1 Fire extinguishers

The use of the following products is prohibited: BCF, NAF
All cars must be equipped with an extinguishing system homologated by the FIA in accordance with Article 253-7.2, except as regards the means of triggering.
A means of triggering from the outside, possibly combined with the circuit breaker and operated by a single lever, must be present at the bottom of the windscreen on the left side.
It must be marked with a letter "E" in red inside a red-edged white circle at least 100 mm in diameter.

14.2 Safety belts

The wearing of two shoulder straps, one lap strap and two crotch straps is compulsory.
These straps must comply with FIA standard N°8853/98.
It is prohibited for the seat belts to be anchored to the seats or their supports.

14.3 Rear view mirrors

The car must be fitted with two rear view mirrors, one fitted on each side of the car, in order to give an efficient view to the rear. Each mirror must have a minimum area of 100 cm².
The Scrutineers must be assured through a practical demonstration that the driver, seated normally, can clearly see the vehicles following him.
To this end, the driver will be asked to identify letters or figures, 15 cm high and 10 cm wide, displayed at random on boards placed behind the car according to the following instructions:

- Height: Between 40 cm and 100 cm from the ground.
- Width: 2 m one side or the other of the longitudinal centreline of the car.
- Position: 10 metres behind the centreline of the rear axle of the car.

14.4 Seats and headrest

14.4.1) The driver's seat must be homologated by the FIA and not modified.

Energy-absorbing and non-flammable material must be situated around the driver's head.
If there is a cushion between the homologated seat and the occupant, the maximum thickness of this cushion is 50 mm.

If the original attachments or supports are changed, they must comply with the provisions of Article 253-16.

14.4.2) All cars must be equipped with a headrest which cannot deflect more than 50 mm when a rearward force of 85 daN is applied.

The headrest surface must not be less than 400 cm² and must be continuous and without protruding parts.

It must be positioned so that it is the first point of contact for the driver's helmet in the event of an impact projecting his head backwards when he is seated normally.

14.5 Master switch

The driver, when seated normally with the safety belt fastened and the steering wheel in place, must be able to cut off all the electrical circuits and stop the engine by means of a spark-proof master switch. This switch must be clearly marked by a symbol showing a red spark in a white-edged blue triangle and be accessible by the driver with his safety belt fastened.

14.6 Towing eyes

They must be easily identifiable (coloured yellow, red or orange), and accessible, and must allow the towing of a car stuck in a gravel bed.

ARTICLE 15 : SAFETY STRUCTURES

15.1 Safety cage

The tubes close to the driver must be padded with non-flammable foam approved by the FIA.

ARTICLE 16 : CARBURANT**16.1 Spécification du carburant**

Le carburant doit être conforme à l'Article 252-9.1.

16.2 Air

En tant que comburant, seul de l'air peut être mélangé au carburant.

ARTICLE 17 : TEXTE FINAL

Le texte final de ce règlement est la version anglaise, qui fera foi en cas de litige.

ARTICLE 16 : FUEL**16.1 Fuel specification**

The fuel must comply with Article 252-9.1.

16.2 Air

Only air may be mixed with the fuel as an oxidant.

ARTICLE 17 : FINAL TEXT

The final text of these regulations is the English version, which shall be used should any dispute arise over their interpretation.

MODIFICATIONS APPLICABLES AU 01.01.2012**MODIFICATIONS APPLICABLES ON 01.01.2012****4.3 Lest handicap**

Le lest handicap doit, en plus des exigences de l'Article 4.2, respecter les points suivants :

- Il doit être constitué de plaques métalliques superposables conformes au Dessin n°257-1,
- Les plaques doivent être solidement fixées à l'intérieur d'un logement par l'intermédiaire de 5 vis M12.

Le logement doit comporter un couvercle transparent.

.....

14.6 Anneaux de remorquage

Ils doivent être facilement identifiables (de couleur jaune, rouge ou orange), accessibles et permettre de tirer une voiture enlisée dans un bac à graviers.

Ils doivent se trouver dans le contour de la carrosserie vue de dessus.

4.3 Handicap Ballast

The handicap ballast must, in addition to the requirements of Article 4.2, comply with the following points:

- It must be made from stacking metallic plates according to Drawing n° 257-1,
- The plates must be firmly attached inside a housing by means of 5 M12 screws.

The housing must have a transparent cover.

.....

14.6 Towing eyes

They must be easily identifiable (coloured yellow, red or orange), and accessible, and must allow the towing of a car stuck in a gravel bed.

They must be within the perimeter of the bodywork as viewed from above.